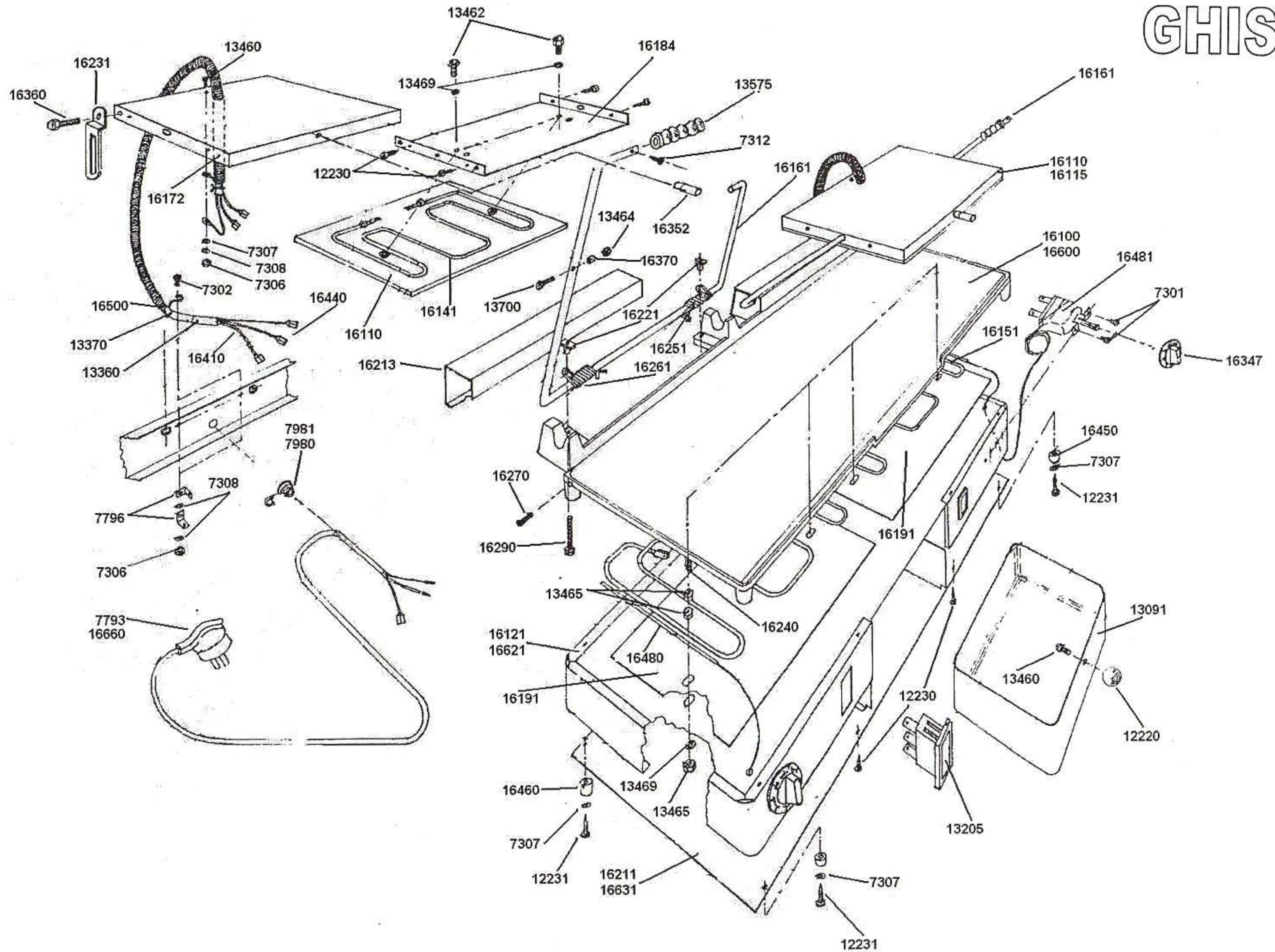


PIASTRA DOPPIA GHISA





PIASTRA IN GHISA SINGOLA-MEDIA-DOPPIA

N.	DENOMINAZIONE	CODICE
16151	Resistenza Inferiore (singola) per singola e doppia	FPG16151
16142	Resistenza Superiore (singola) per singola e doppia	FPG16142
16251	Molla destra	FPG16251
16261	Molla sinistra	FPG16261
16347	Manopola termostato	FPG16347
16390	Connettore Faston Acciaio	FPG16390
16450	Piedino anteriore	FPG16450
16460	Piedino posteriore	FPG16460
16481	Termostato	FPG16481
16490	Termofusibile per singola e media	FPG16490
16492	Termofusibile per doppia	FPG16492
16500	Molla di protezione	FPG16500
16661	Cavo alimentazione	FPG16661
16663	Cavo alimentazione UK	FPG16663
13091	Cassetto	FPG13091
13205	Lampada	FPG13205
13575	Manopola leva	FPG13575

Per i ricambi non indicati nella distinta, preghiamo inviare richiesta scritta indicando il numero del particolare presente nell'esploso.

