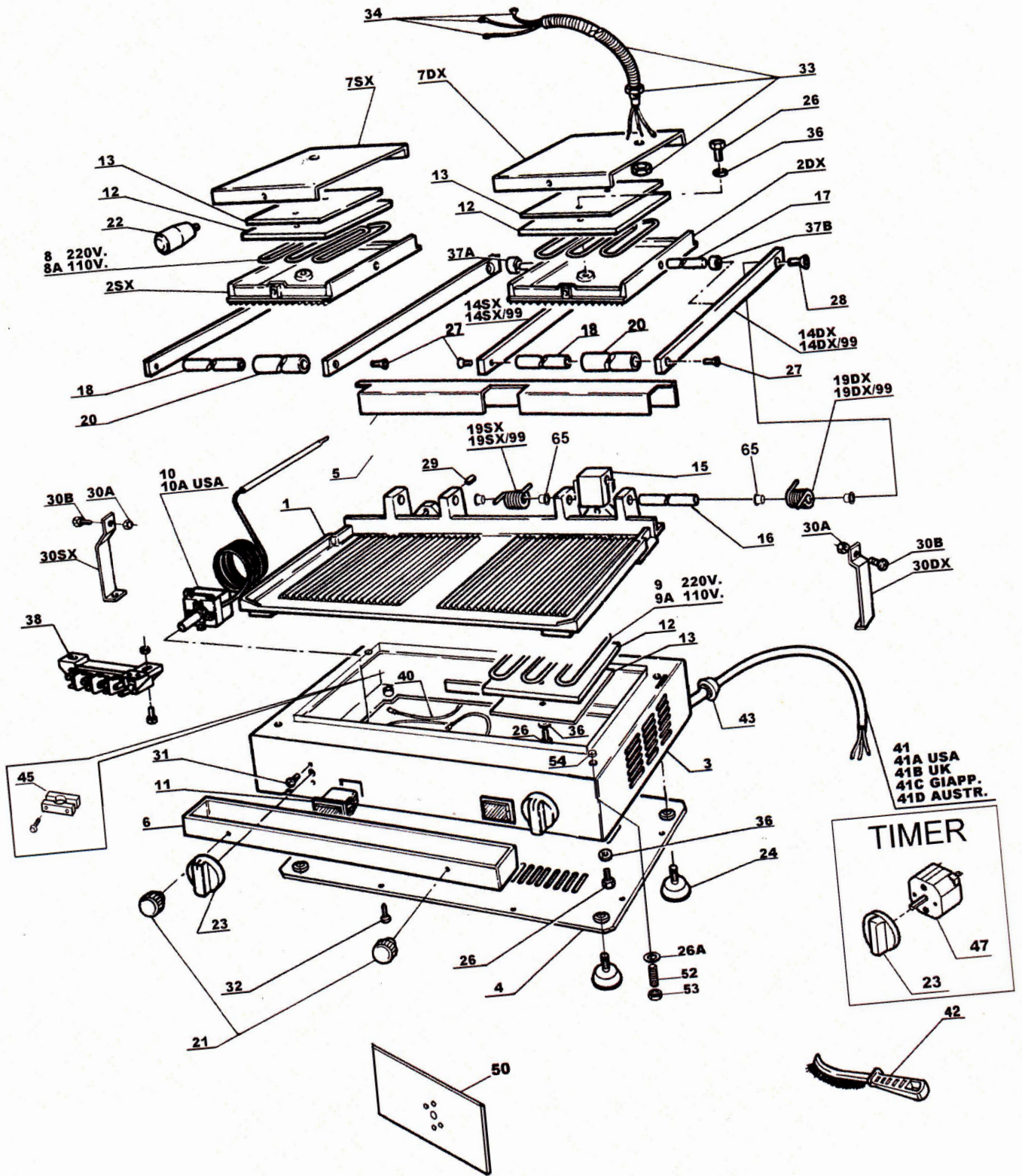


IASTRA PDR3000S



PIASTRA PDR3000S

N.	Denominazione	Codice	N.	Denominazione	Codice
1	Piastra inf. liscia	PRS095	41E	CAVO ALIMENTAZ. 220V/20A	PRS118
	PIASTRA INF. LISCIA USA	PRS096	41a	CAVO ALIMENTAZIONE CEE	PRS119
	Piastra inf. mista	PRS097	41	CAVO ALIMENTAZIONE GIAP.	PRS120
	PIASTRA INF. MISTA USA	PRS098	41c	CAVO ALIMENTAZIONE UK	PRS121
	Piastra inf. rigata	PRS099	42	Spazzola	PRS054
	PIASTRA INF. RIGATA USA	PRS100	43	PRESSACAVO PG13,5	PRS122
2SX	PIASTRA SUP. LISCIA USA SX	PRS101	45	PRESSACAVO PG13,5 USA	PRS123
2DX	PIASTRA SUPERIORE LISCIA DX	PRS006	47	TIMER	PRS057
2SX	Piastra sup. liscia sx	PRS102	50	MOSTR.GRADUATA DIM.8X7 CM	PRS093
2SX	PIASTRA SUP. RIGATA USA	PRS103	54	ANELLO DISTANZIALE	PRS094
2DX	Piastra sup. rigata dx	PRS104	65	BOCCOLA FLANGIATA D. 12 PER MOLLE	PRS062
2SX	Piastra sup. rigata sx	PRS105			
3	Basamento inox	PRS106			
4	Cop. inf. Zincata	PRS107			
5	Copertura post. inox	PRS108			
6	CASSETTA RAC.	PRS109			
7DX	Copertura sup. dx	PRS013			
7SX	Copertura sup. sx	PRS110			
8	Resist.sup. sx/dx 220	PRS014			
8A	Resist.sup.sx/dx 110V.	PRS015			
9A	Resist.inf.sx/dx 110	PRS016			
9	Resist.inf.sx/dx 220	PRS017			
10	Termostato 110/220V-50/60HZ	PRS018			
11A	Lamp.spia 110 V.	PRS019			
12	Lamp.spia 220 V.	PRS020			
13	PANNELLO ISOLANTE 110 ZK	PRS021			
14DX/99	Prot. pann. isol.	PRS111			
14SX/99	Asta soll.dx DAL '99	PRS023			
15	Asta soll.sx DAL '99	PRS025			
16	Freno ottone	PRS027			
17	Perno soll. d.12	PRS028			
18	Perno bilanciamento	PRS029			
19DX/99	Perno impugnatura	PRS030			
19SX/99	MOLLA SOLL. DX DAL'99	PRS031			
20	POMEL. cass.	PRS036			
21	Pomel. piast. sup.	PRS037			
22	MANOPOLA TERMOSTATO/TIMER	PRS038			
23	PIEDINO	SFR131			
24	ASTINA ANTIRIB. DX	PRS112			
30DX	ASTINA ANTIRIB. SX	PRS113			
30SX	Spirale prot. Compl.	PRS040			
33	CABLAGGIO SUPERIORE	PRS114			
34	CABLAGGIO SUPERIORE C.ETL	PRS115			
	Rondella d.6	PRS039			
36	ANELLO DISTANZIALE ESTERNO	PRS043			
37B	ANELLO DISTANZIALE INTERNO	PRS044			
37A	Morsettiera	PRS045			
38	Cabl. inf. compl.	PRS116			
40	CAVO ALIM. AUSTRALIA	PRS049			
41D	CAVO ALIM. PD CCC	PRS117			