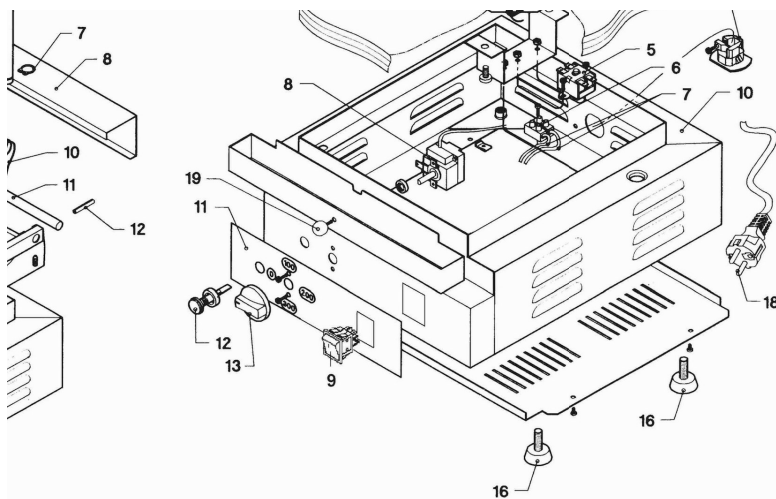




CT8/R EM  
Tav. 560050301M00P00





## CT8/R EM - TOSTIRE-GRILL TOAST-INDUZIONE FORNETTO CT8/REM

Codice	Descrizione	Prezzo €
560050301M00P00_101	CODICE IN ELABORAZIONE	
560050301M00P00_102	CODICE IN ELABORAZIONE	
560050301M00P00_103	CODICE IN ELABORAZIONE	
560050301M00P00_104	CODICE IN ELABORAZIONE	
560050301M00P00_105	CODICE IN ELABORAZIONE	
560050301M00P00_117	CODICE IN ELABORAZIONE	
560050301M00P00_106	CODICE IN ELABORAZIONE	
560050301M00P00_107	CODICE IN ELABORAZIONE	
560050301M00P00_108	CODICE IN ELABORAZIONE	
560050301M00P00_107	CODICE IN ELABORAZIONE	
560050301M00P00_109	CODICE IN ELABORAZIONE	
560050301M00P00_113	CODICE IN ELABORAZIONE	
560050301M00P00_115	CODICE IN ELABORAZIONE	
560050301M00P00_114	CODICE IN ELABORAZIONE	
560050301M00P00_110	CODICE IN ELABORAZIONE	
560050301M00P00_116	CODICE IN ELABORAZIONE	
560050301M00P00_111	CODICE IN ELABORAZIONE	
560050301M00P00_112	CODICE IN ELABORAZIONE	
560050301M00P00_201	CODICE IN ELABORAZIONE	
560050301M00P00_221	CODICE IN ELABORAZIONE	
560050301M00P00_202	CODICE IN ELABORAZIONE	
560050301M00P00_220	CODICE IN ELABORAZIONE	
560050301M00P00_203	CODICE IN ELABORAZIONE	
560050301M00P00_204	CODICE IN ELABORAZIONE	
560050301M00P00_217	CODICE IN ELABORAZIONE	
560050301M00P00_205	CODICE IN ELABORAZIONE	
560050301M00P00_206	CODICE IN ELABORAZIONE	
560050301M00P00_207	CODICE IN ELABORAZIONE	
560050301M00P00_210	CODICE IN ELABORAZIONE	
560050301M00P00_208	CODICE IN ELABORAZIONE	
560050301M00P00_219	CODICE IN ELABORAZIONE	
560050301M00P00_211	CODICE IN ELABORAZIONE	
560050301M00P00_212	CODICE IN ELABORAZIONE	
560050301M00P00_213	CODICE IN ELABORAZIONE	
560050301M00P00_209	CODICE IN ELABORAZIONE	
560050301M00P00_218	CODICE IN ELABORAZIONE	
560050301M00P00_216	CODICE IN ELABORAZIONE	