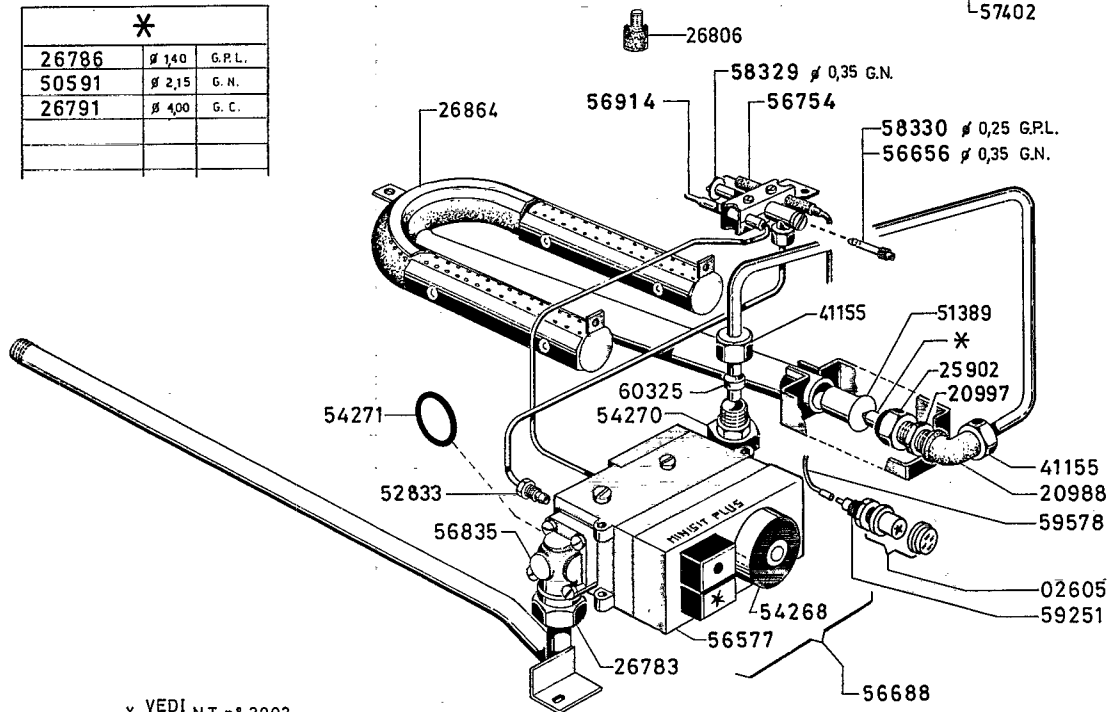


*		
26786	∅ 1,40	G. P. L.
50591	∅ 2,15	G. N.
26791	∅ 4,00	G. C.



* VEDI N.T.n° 2003
SEE

" 700 " FRIGGITRICE A GAS GAS FRYER				RIF. REF.	Da matricola from serial N°
a	b				91 09 02
161 911 MFR/G360	171 511 RFR/G360				

207.07-0