

CATALOGO PARTI DI RICAMBIO
SPARE PARTS CATALOGUEFRIGGITRICE ELETTRICA
ELECTRIC FRYER

PNC	Model	Ref.	Page	Note
162306	BF/E1S12	-	1...3	12 LITRES ELECTRIC FRYER TOP 350 MM

Pag. 2
3**Indice**
Mobile e componenti
Lista ricambi**Index**
Structure and components
Spare parts list

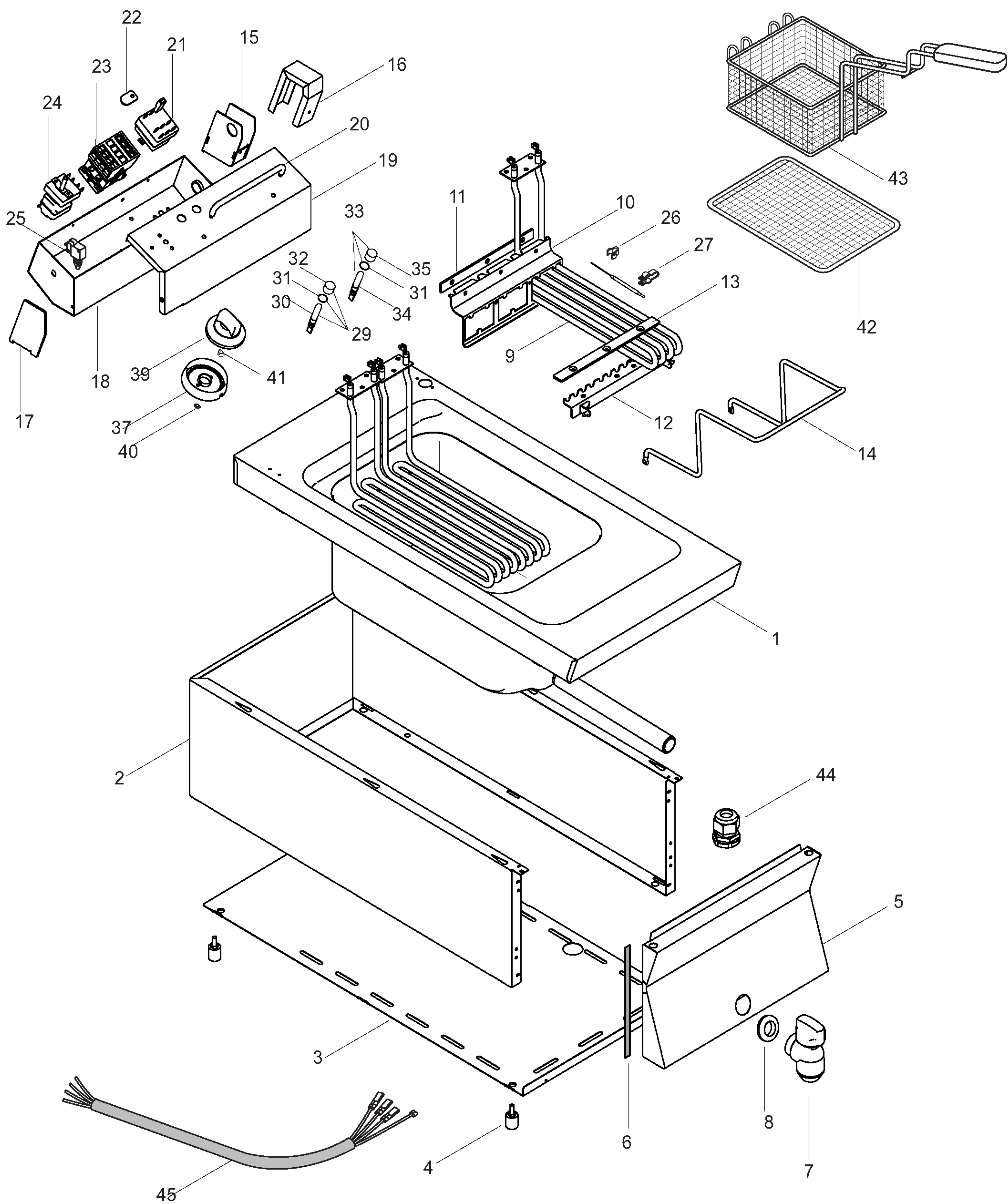
Da Ser. Nr. / From ser. nr.: 917....

Page: 1

Ed.2009 04

Doc. Nr.:

597854500**(2- 06030)**



FRIGGITRICE ELETTRICA
ELECTRIC FRYER

Da Ser. Nr. / From ser. nr.: 917.....	Page: 2	Ed.2009 04	Doc. Nr.: 597854500 (2- 06030)
---------------------------------------	---------	------------	--