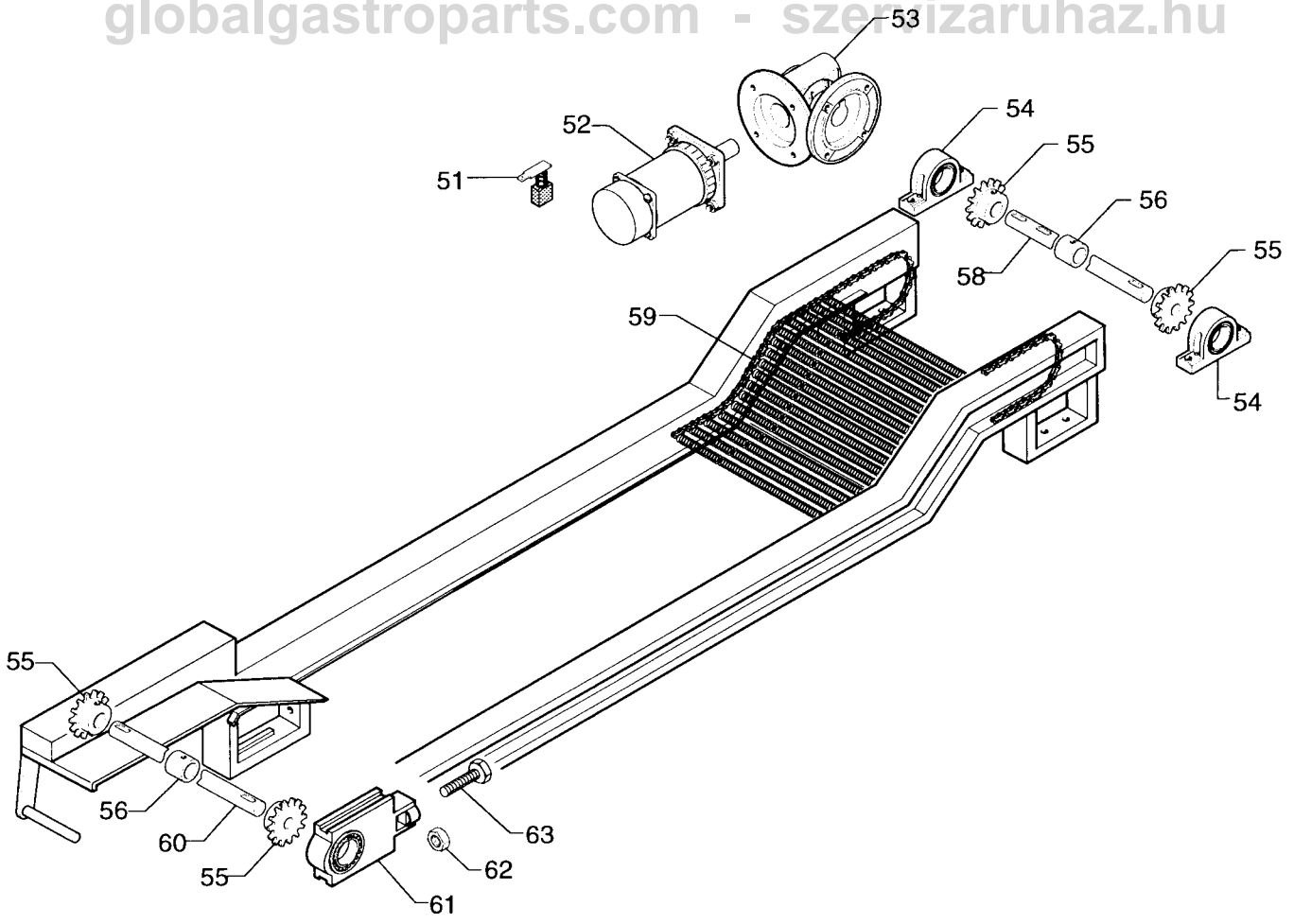
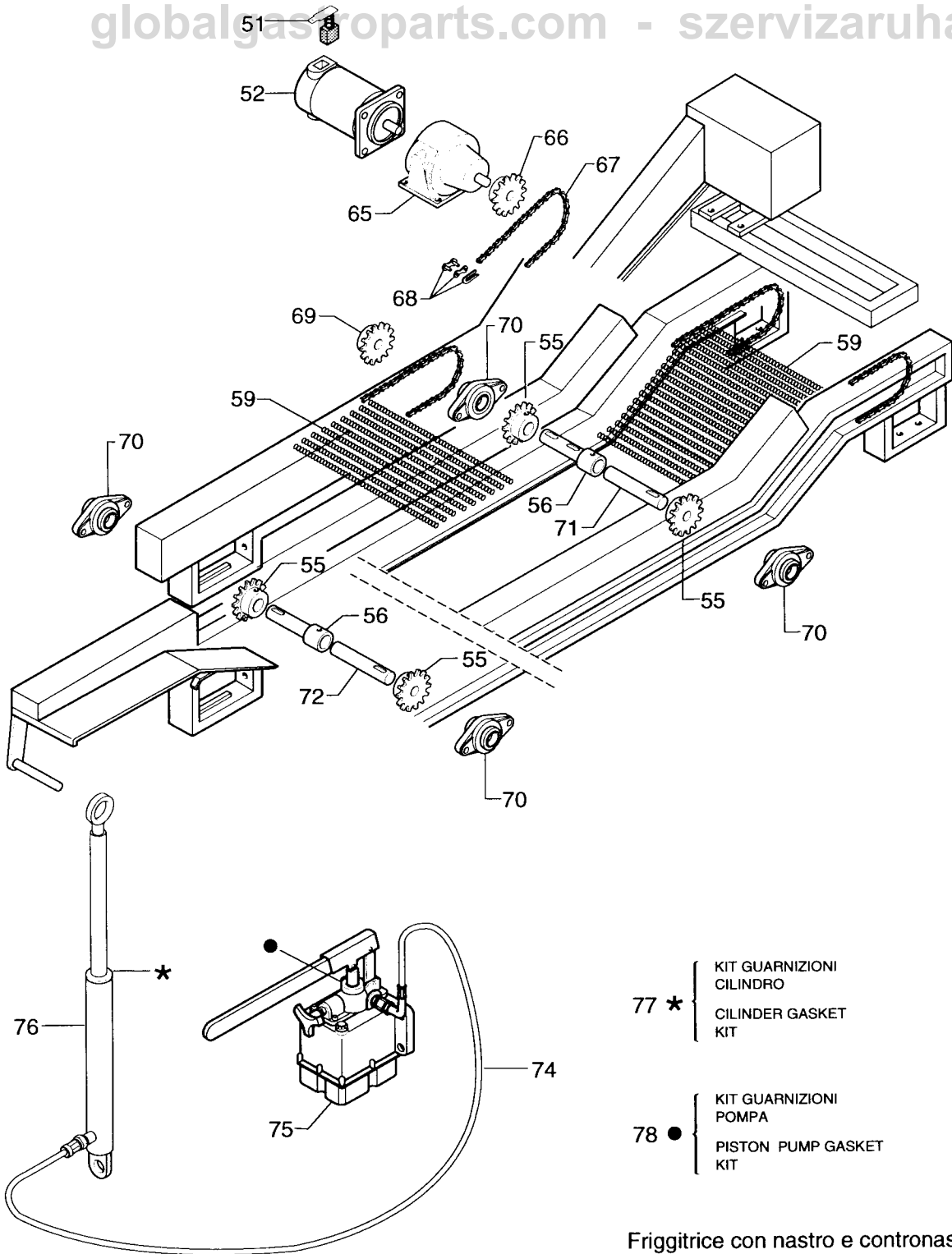


ELECTRIC HEATED BELT FRYER 380 LT
FRIGGITRICE ELETTRICA A NASTRO 380 LT



Friggitrice con nastro trasportatore

ELECTRIC HEATED BELT FRYER 380 LT
FRIGGITRICE ELETTRICA A NASTRO 380 LT

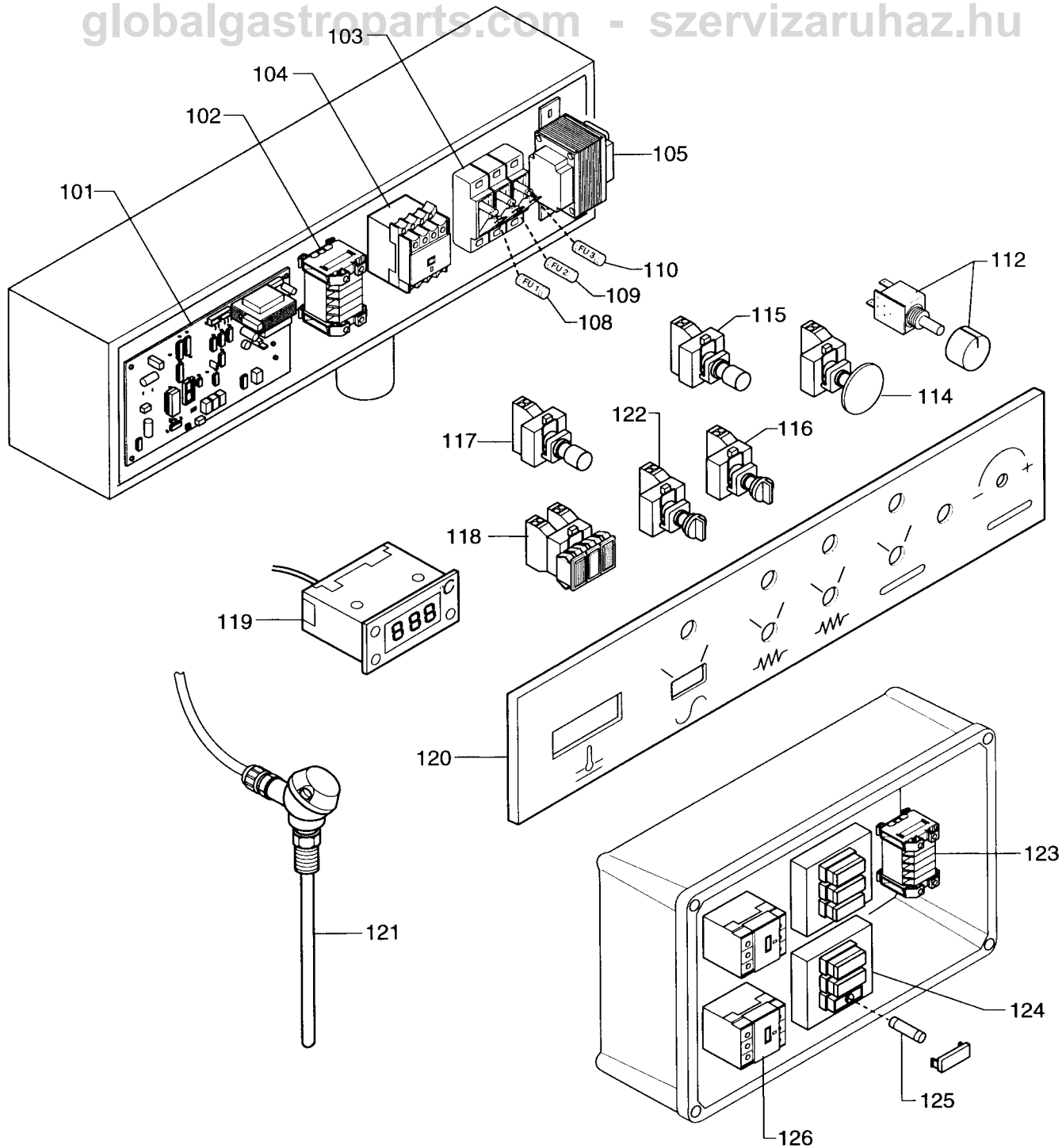


77 * { KIT GUARNIZIONI
CILINDRO
CILINDER GASKET
KIT

78 ● { KIT GUARNIZIONI
POMPA
PISTON PUMP GASKET
KIT

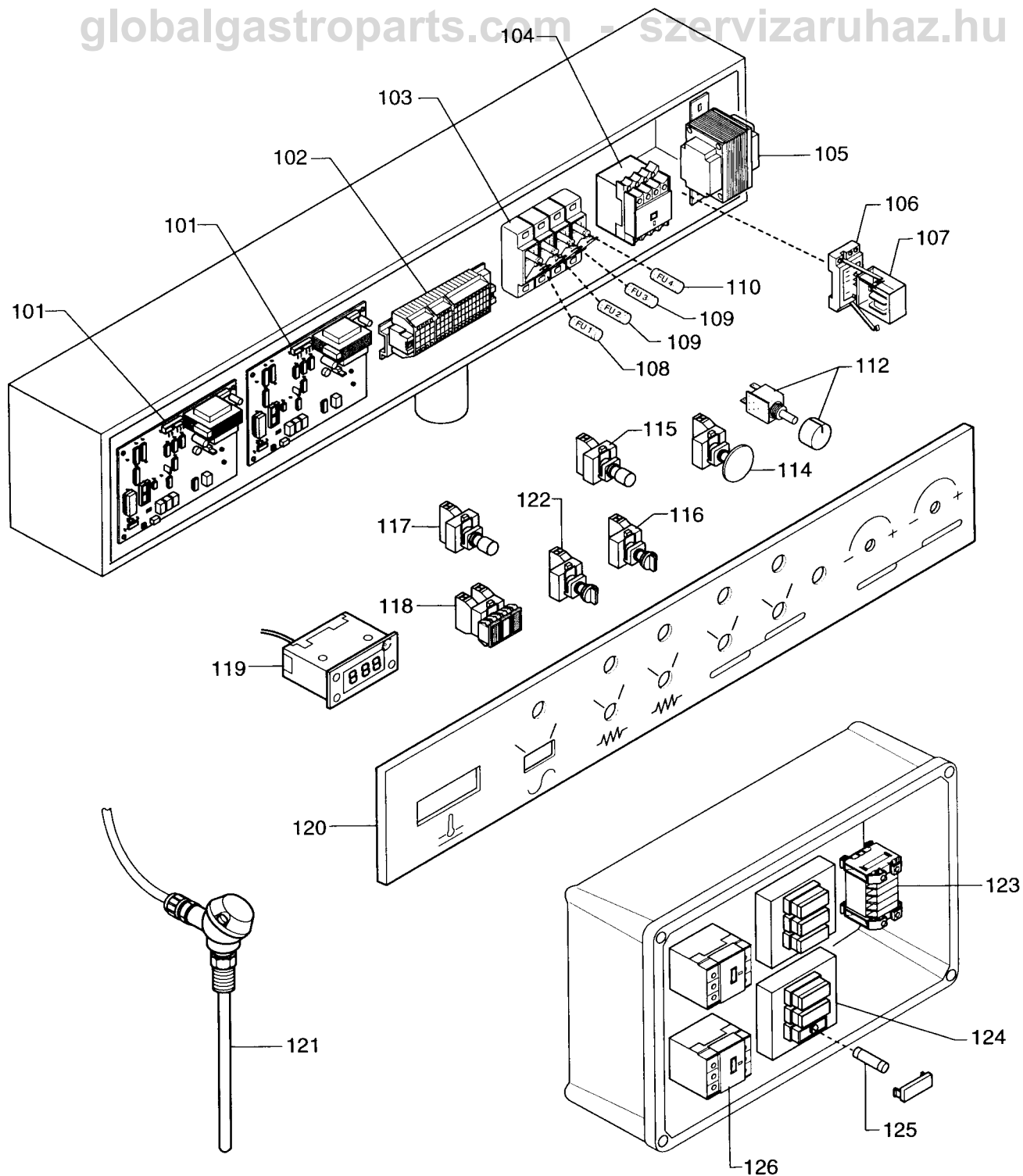
Friggitrice con nastro e contronastro trasportatore

ELECTRIC HEATED BELT FRYER 380 LT
FRIGGITRICE ELETTRICA A NASTRO 380 LT



Friggitrice con nastro trasportatore

ELECTRIC HEATED BELT FRYER 380 LT
FRIGGITRICE ELETTRICA A NASTRO 380 LT



Friggitrice con nastro e contronastro trasportatore

ELECTRIC HEATED BELT FRYER 380 LT
FRIGGITRICE ELETTRICA A NASTRO 380 LT