

**ELECTRIC FRYER 7 L**  
**FRIGGITRICE ELETTRICA 7 L**

PNC	Model	Ref.	Page	Notes
168990	MF/E 1S07	a	1	Friggitrice Zanussi 7 L top
168991	MF/E 2D07	b	1	Friggitrice Zanussi 7 + 7 L top
168992	MFR/E 1S07	c	2	Friggitrice Zanussi 7 L freestanding
168993	MFR/E 2D07	d	2	Friggitrice Zanussi 7 + 7 L freestanding
168190	RF/E 1S07	e	1	Friggitrice Electrolux 7 L top
168191	RF/E 2D07	f	1	Friggitrice Electrolux 7 + 7 L top
168192	RFR/E 1S07	g	2	Friggitrice Electrolux 7 L freestanding
168193	RFR/E 2D07	h	2	Friggitrice Electrolux 7 + 7 L freestanding

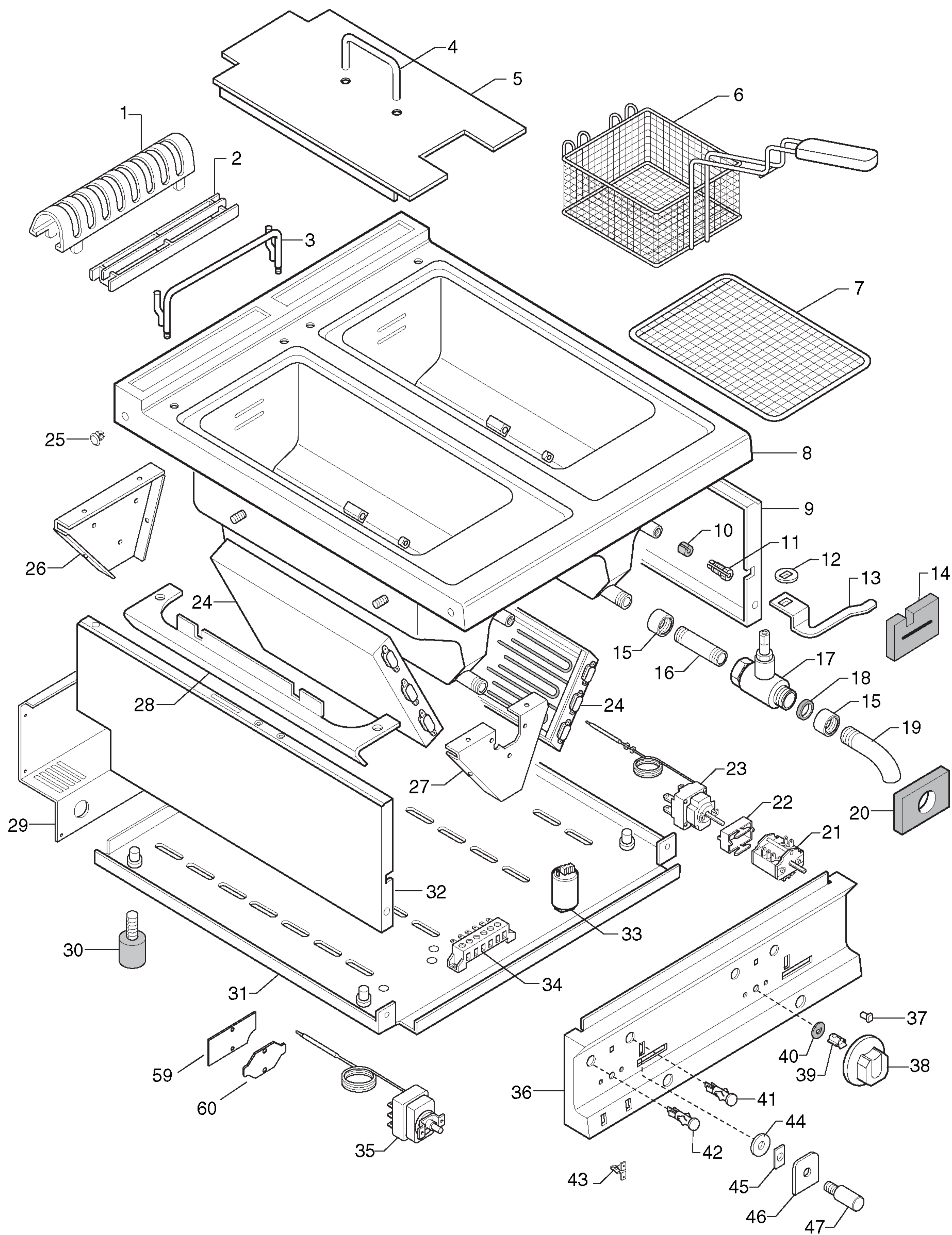
**Index**

Pag. 1-2 Tank - shelf and components  
 3-4 Spare parts list

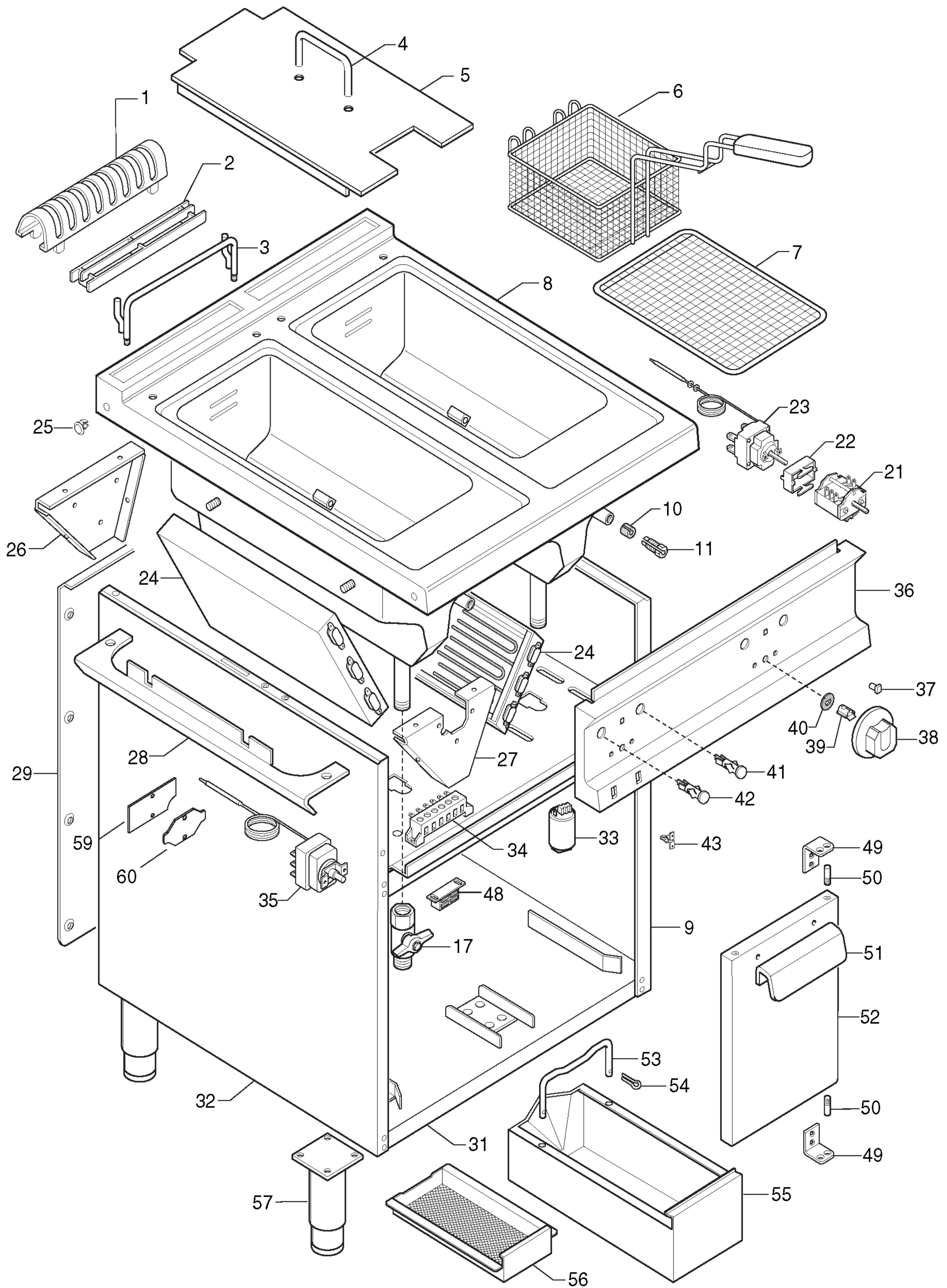
**Indice**

Ripiano - vasca e componenti  
 Lista ricambi

**Brand / Marchio :** Z - E  
**Factory code:** 9PDX



**ELECTRIC FRYER 7 L**  
**FRIGGITRICE ELETTRICA 7 L TOP**



ELECTRIC FRYER 7 L FREESTANDING  
FRIGGITRICE ELETTRICA 7 L