

ELECTRIC FRYER 12-14 L
FRIGGITRICE ELETTRICA 12-14 L

PNC	Model	Ref.	Page	Notes
168 868	MF/E 1S12	a	1-3	Friggitrice Zanussi 12 L top
168 994	MF/E 1S12 E5	b	1-3	Friggitrice Zanussi 12 L (230V) top
168 869	MF/E 2D12	c	1-3	Friggitrice Zanussi 12+12 L top
168 995	MF/E 2D12 E5	d	1-3	Friggitrice Zanussi 12+12L (230V) top
168 068	RF/E 1S12	e	1-3	Friggitrice Electrolux 12 L top
168 194	RF/E 1S12 E5	f	1-3	Friggitrice Electrolux 12 L (230V) top
168 069	RF/E 2D12	g	1-3	Friggitrice Electrolux 12+12 L top
168 195	RF/E 2D12 E5	h	1-3	Friggitrice Electrolux 12+12L (230V) top
168 996	MFR/E 1S12	l	2-3	Friggitrice Zanussi 14 L freestanding
168 997	MFR/E 2D12	m	2-3	Friggitrice Zanussi 14+14 L freestanding
168 196	RFR/E 1S12	p	2-3	Friggitrice Electrolux 14 L freestanding
168 197	RFR/E 2D12	q	2-3	Friggitrice Electrolux 14+14 L freestanding

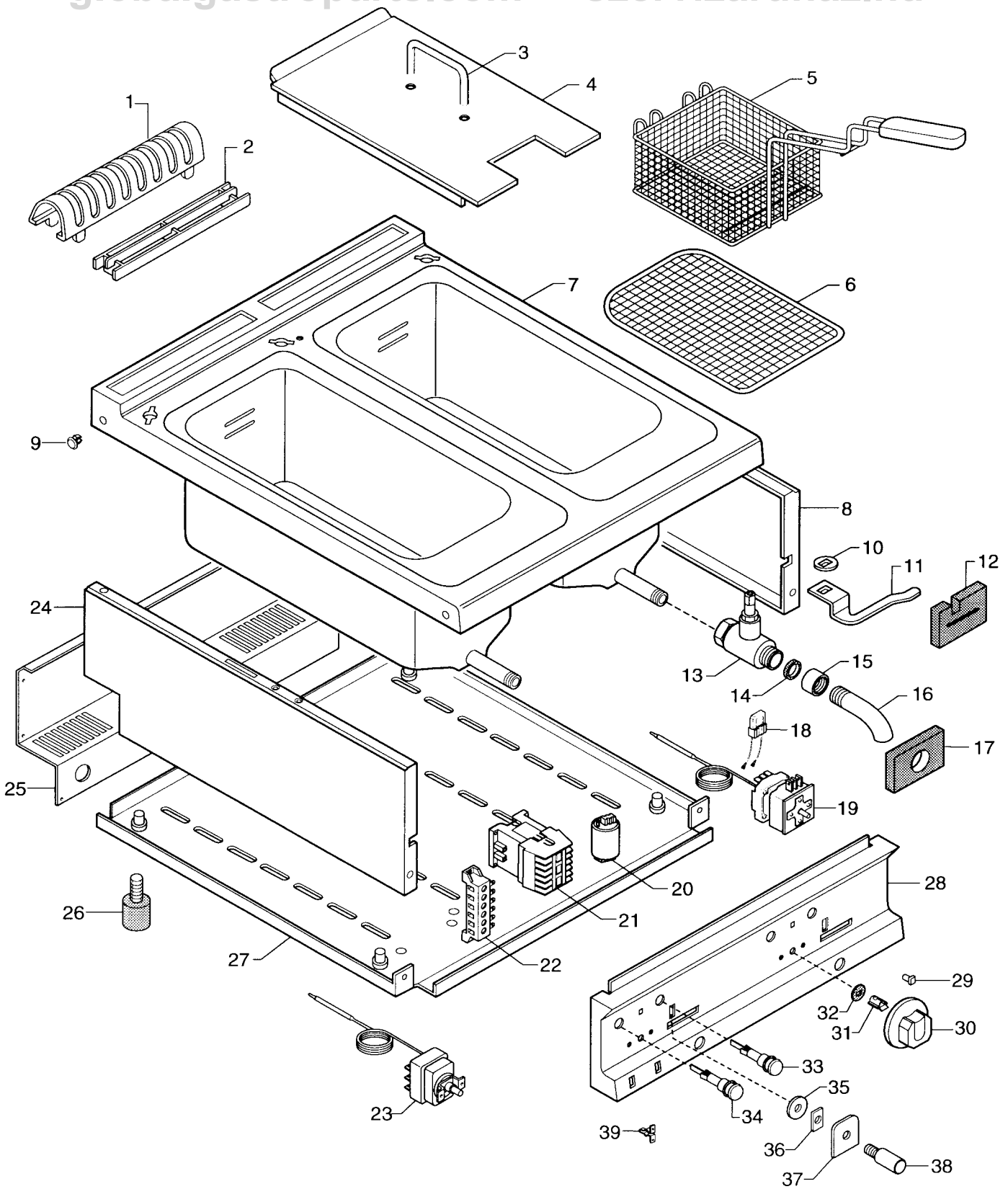
Index

Pag. 1-2 Tank - shelf and components
3 Electrical components
4-6 Spare parts list

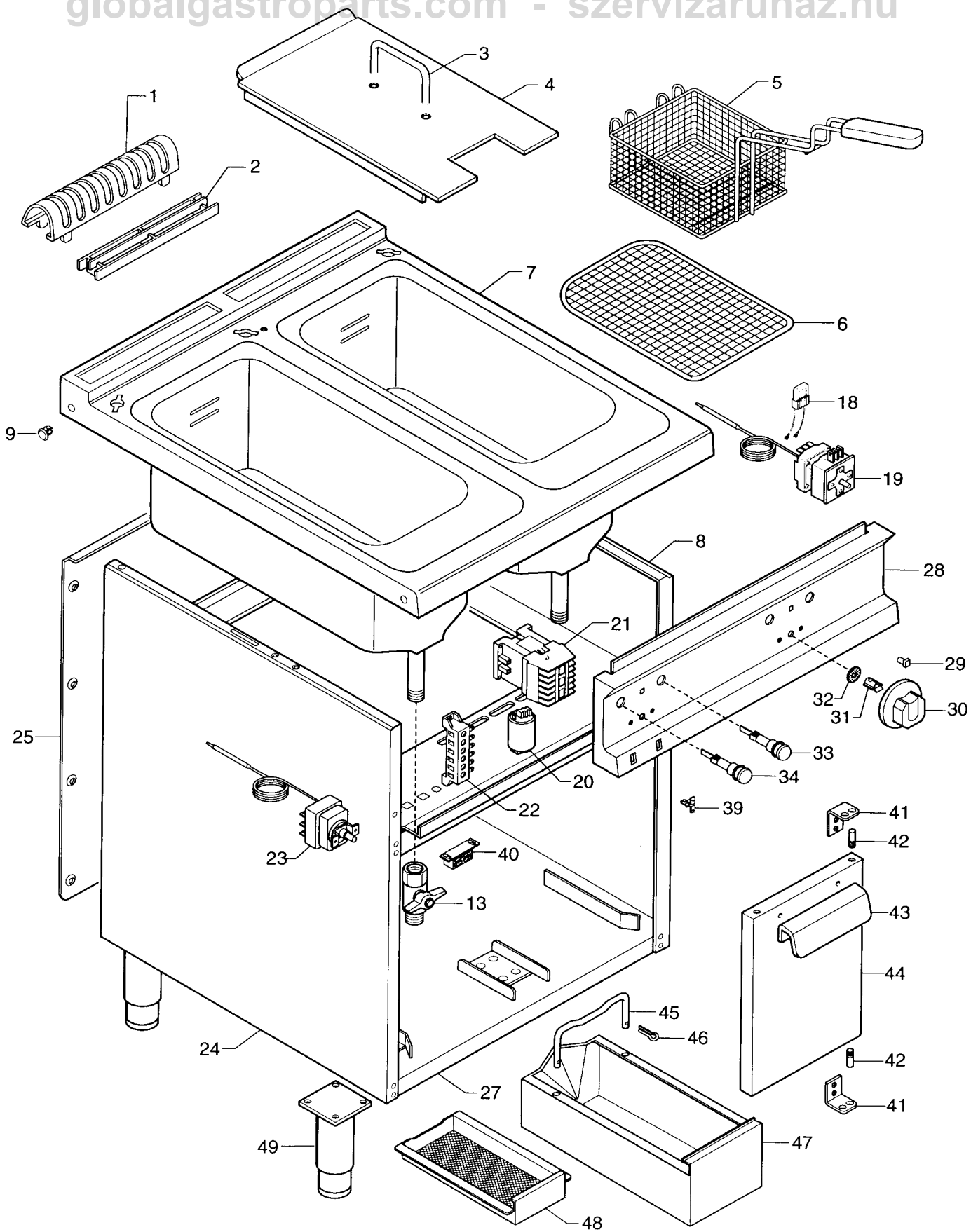
Indice

Ripiano - vasca e componenti
Componenti elettrici
Lista ricambi

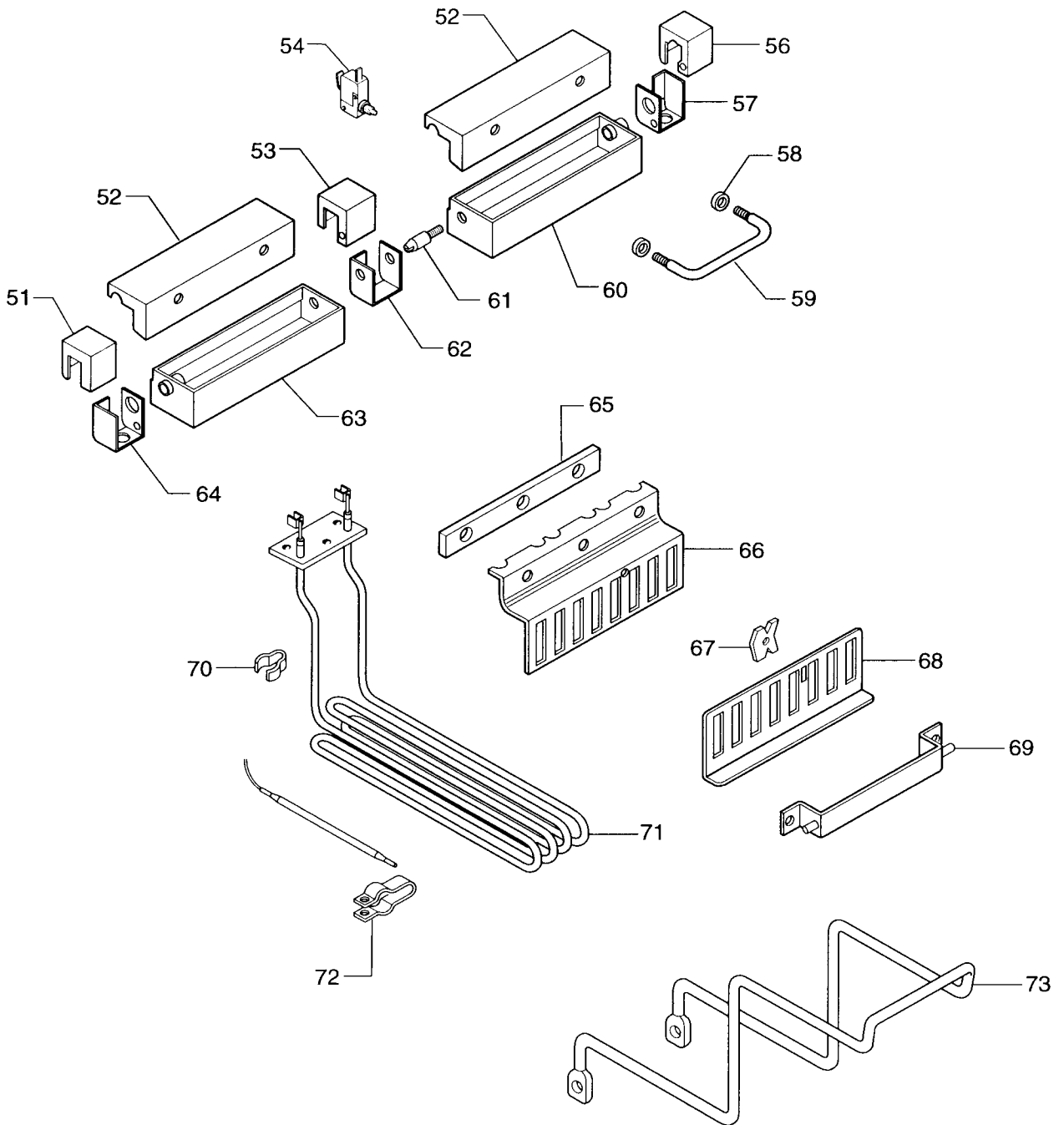
Brand / Marchio : Z - E
Factory code: 9731



ELECTRIC FRYER 12 L
FRIGGITRICE ELETTRICA 12 L TOP



ELECTRIC FRYER 14 L FREESTANDING
FRIGGITRICE ELETTRICA 14 L



ELECTRIC FRYER 12-14 L TOP - FREESTANDING
FRIGGITRICE ELETTRICA 12-14 L