

**Ersatzteillisten
Listes des pièces de rechange
Liste dei pezzi di ricambio
Spare parts lists**

**FRITEUSE (Modell 1998) THERMA
FRITEUSE (modèle 1998) THERMA
FRIGGITRICE (modello 1998) THERMA
DEEP FAT FRYER (model 1998) THERMA**

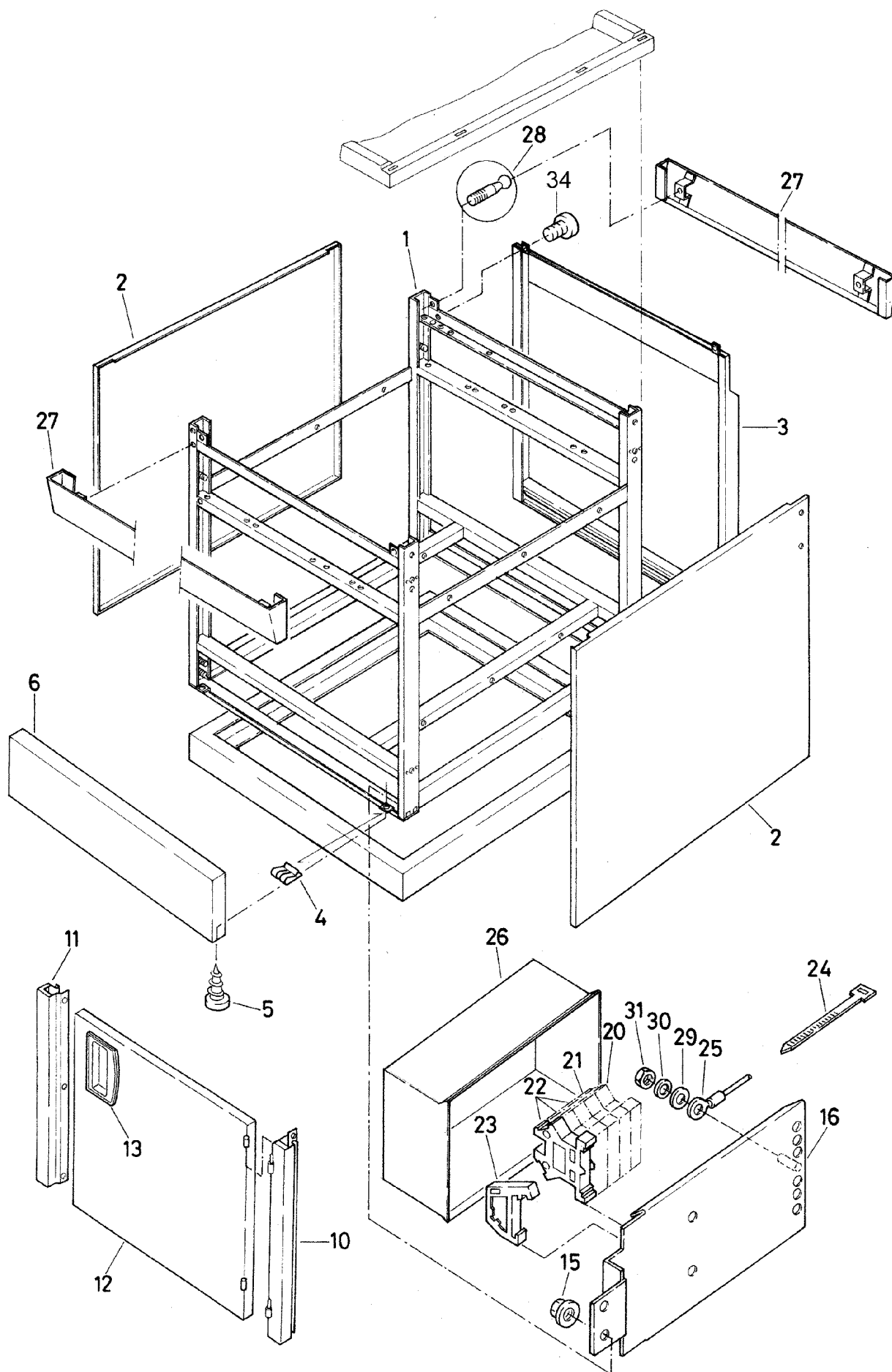
**STARLINE
LARGE + COMPACT**

FRITEUSE (Modell 1998) THERMA
FRITEUSE (modèle 1998) THERMA
FRIGGITRICE (modello 1998) THERMA
DEEP FAT FRYER (model 1998) THERMA
STARLINE LARGE + COMPACT
Models: LE159-159, LE159-160, CE158-159

D	F	I	GB	
Baugruppe:	Unité:	Unità:	Unit:	No.
Gestell	cadre	telaio	frame	72.3842.01
Unterbau	substructure	sottostruttura	base	72.3842.03
Einbau	installation	installazione	installation	72.3842.05
Bedienungspanel	panneau de commande	pannello di comando	operating panel	72.3842.07
Verbindungsschiene	rail intermédiaire	asta congiungimento	intermediate rail	72.3842.09
Schild	plaque	placchetta	label	72.3842.250

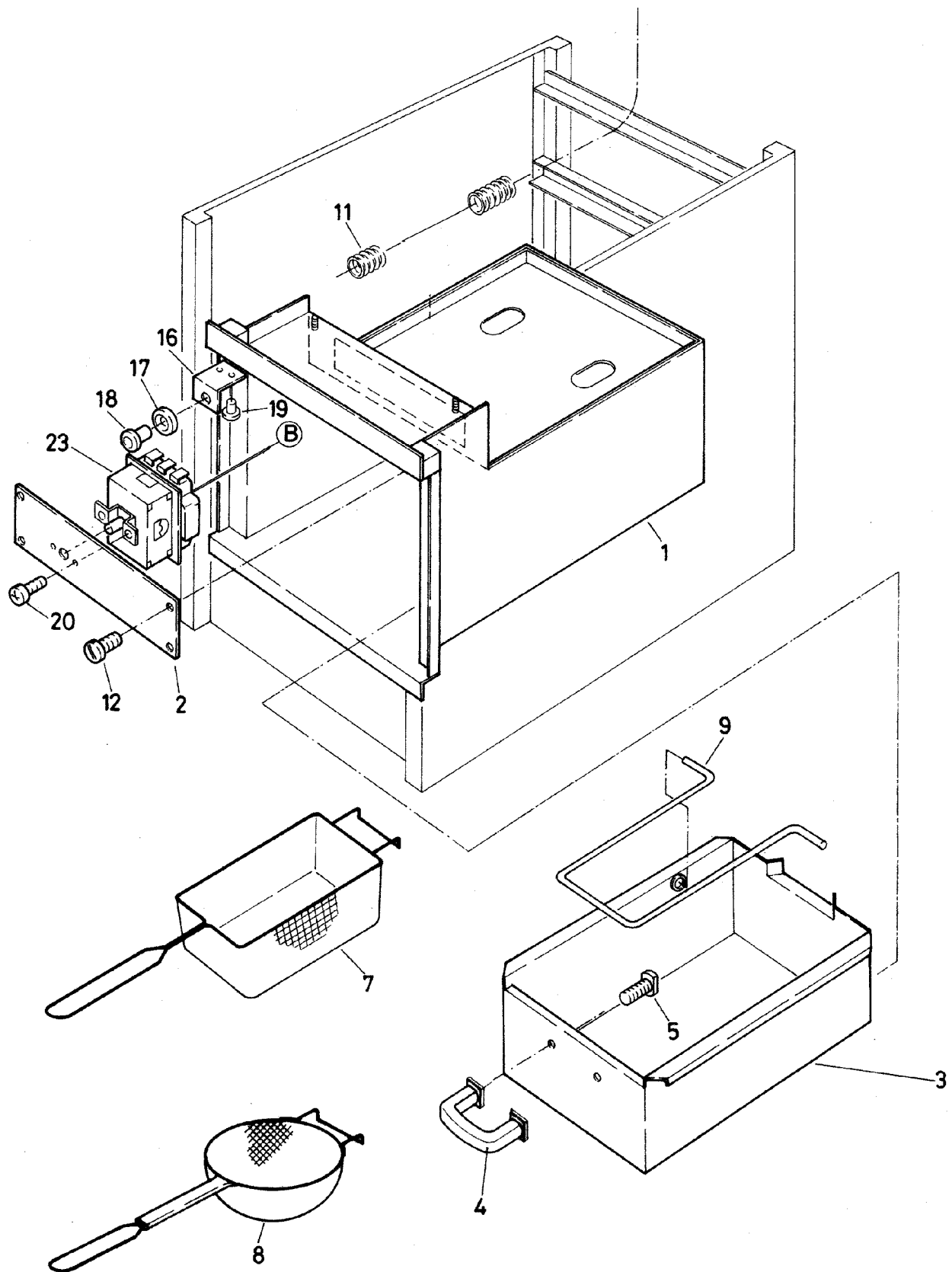
FRITEUSE (Modell 2001) MARINE
FRITEUSE (modèle 2001) MARINE
FRIGGITRICE (modello 2001) MARINE
DEEP FAT FRYER (model 2001) MARINE
STARLINE LARGE
Models: SLE159-171, SLE259-100

D	F	I	GB	
Baugruppe:	Unité:	Unità:	Unit:	No.
Gestell	cadre	telaio	frame	72.3842.21
Bodenplatte Fuss	plaque de fond pied	placca del suolo piede	base plate foot	72.3842.22
Unterbau	substructure	sottostruttura	base	72.3842.23
Einbau	installation	installazione	installation	72.3842.25
ALEX EMS				72.3842.26
Bedienungspanel	panneau de commande	pannello di comando	operating panel	72.3842.27
Lampe	lampe	lampada	marine	72.3842.28
Verbindungsschiene	rail intermédiaire	asta congiungimento	intermediate rail	72.3842.29
Germanischer Lloyd Sicherheitseinrichtung			Germanischer Lloyd safety arrangemant	72.3842.30
Schild	plaque	placchetta	label	72.3842.270



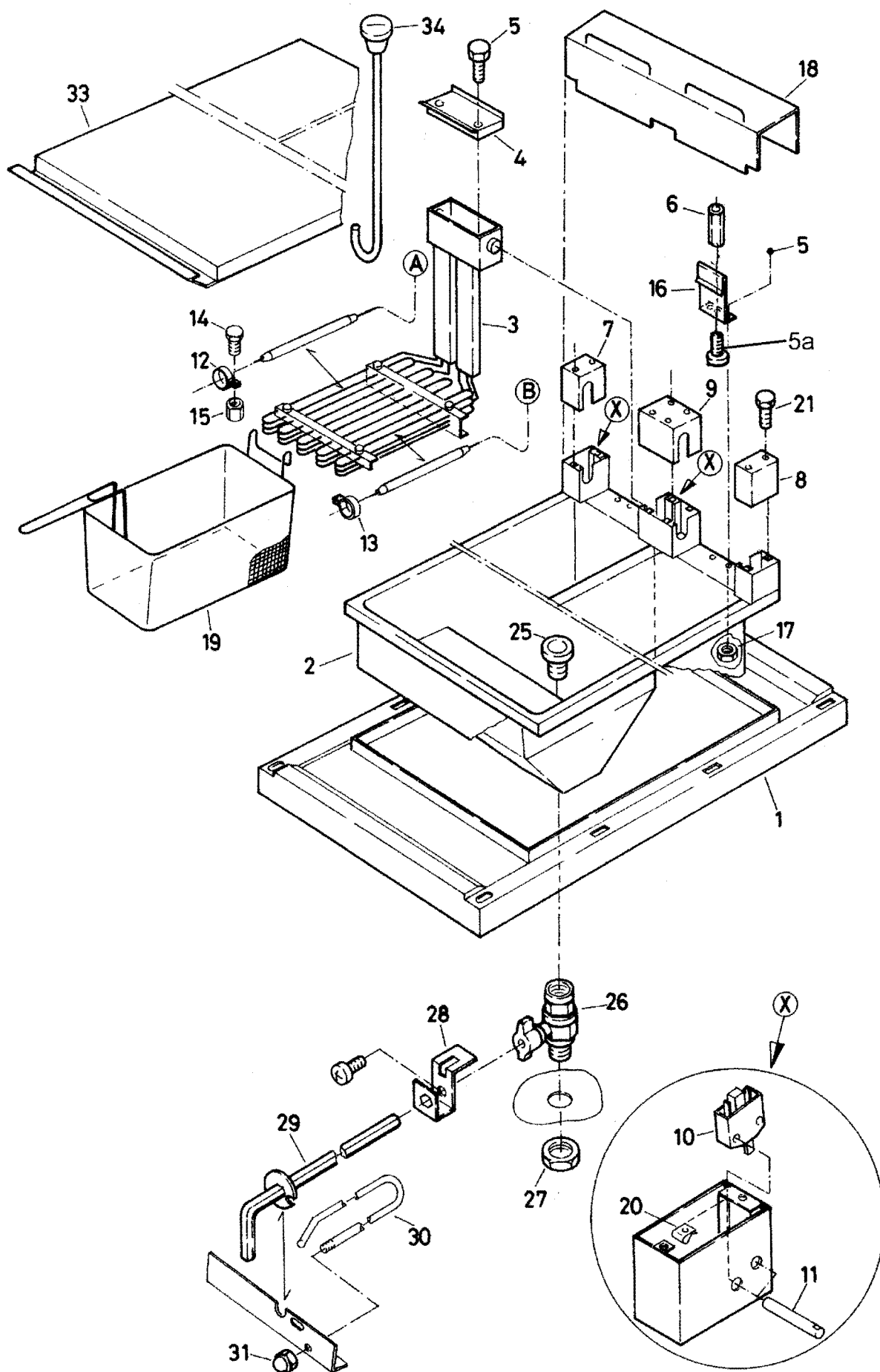
Doc. No.	Index	Issue	DE	FR	IT	GB	Seite/ Page/ Pagina/ Page				
72.3842.01	1	09/99	Baugruppe	Unité	Unità	Unit	1				
			Gestell	cadre	telaio	frame					

Pos.	Product No.	Service No.	Bezeichnung	Désignation	Designazione	Designation	Type		158		159	Introduction
1	72.3572		Gestell	cadre	telaio	frame	h800b		1			02/99
	72.3559		Gestell	cadre	telaio	frame	h800b				1	02/99
	72.4619		Gestell	cadre	telaio	frame	h700w		1			02/99
	72.4557		Gestell	cadre	telaio	frame	h700w				1	02/99
	72.5135.01		Gestell	cadre	telaio	frame	h700w				1	02/99
	72.5117		Gestell	cadre	telaio	frame	h700b		1			02/99
	72.4961.01		Gestell	cadre	telaio	frame	h700b				1	02/99
	72.3572		Gestell	cadre	telaio	frame	h400		1			02/99
	72.3559		Gestell	cadre	telaio	frame	h400				1	02/99
2	72.2427		Wand	cloison	parete	wall	h800b		2			02/99
	72.2426		Wand	cloison	parete	wall	h800b				2	02/99
3	72.3765		Rückwand	paroi arrière	parete posteriore	rear panel	h800b		1		1	02/99
4	1701 7538		Mutter	écrou	dado	nut	M4x6		4		4	02/99
5	1701 7537	1101 9011	Schraube	vis	vite	screw			4		4	02/99
6	72.2068		Deckel	couvercle	coperchio	lid			1		1	02/99
10	72.3556		Eckpfosten	jambage d'angle	palo d'angolo	edge pole			1		1	02/99
11	72.3555		Eckpfosten	jambage d'angle	palo d'angolo	edge pole			1		1	02/99
12	72.3566		Türe	porte	porta	door			1		1	02/99
13	72.2099	1900 6086	Griff	poignée	manetta	knob			1		1	02/99
15	712 044 120.05	1101 8576	Kepsmutter	écrou	dado	capture nut			2		2	02/99
16	72.5549		Träger	porteur	portatore	girder			1		1	02/99
20	75.2011.02		Schutzleiterklemme	borne de protection	morsa di protezione	protection terminal			1		1	02/99
21	75.2010.31		Nulleiterklemme	borne du fil neutre	morsa condut. neutrale	neutral wire terminal			1		1	02/99
22	75.2010.30		Reihenklemme	barette à bornes	morsa	phase terminal			3		3	02/99
23	75.2013		Arretierung	arrêt	arresto	stopper			1		1	02/99
24	1115 1391		Kabelhalter	fixation de câbles	sostegno di cavi	cable tree support			2		2	02/99
25	705 840 171		Erdungskabel	câble de mise à terre	cavo di terra	earth cable			1		1	02/99
26	72.4564		Deckel	couvercle	coperchio	lid			1		1	02/99
27	72.2467		Blende	bandeau	copertura	filler			2		2	02/99
28	72.3171		Bolzen	boulon	bolzone	bolt			4		4	02/99
29	1701 4003		Scheibe	disque	disco	disk	M6		1		1	02/99
30	1701 5007		Federring	anneau de ressort	anello della molla	spring ring	M6		1		1	02/99
31	1701 3016		Mutter	écrou	dado	nut	M6		1		1	02/99
34	1701 1041		Schraube	vis	vite	screw	M4x6		4		4	02/99



Doc. No.	Index	Issue	DE	FR	IT	GB	Seite/ Page/ Pagina/ Page				
72.3842.03	1	09/99	Baugruppe	Unité	Unità	Unit	1				
			Unterbau	substructure	sottostruttura	base					

Pos.	Product No.	Service No.	Bezeichnung	Désignation	Designazione	Designation	Type	Valentine	2x9l	18l	Introduction
1	72.5621		Entleerraum	armoire de vidange	armadio di scarico	drain cabinet			1		02/99
	72.5701		Entleerraum	armoire de vidange	armadio di scarico	drain cabinet				1	02/99
2	72.5655		Deckel	couvercle	coperchio	lid			1		02/99
	72.5703		Deckel	couvercle	coperchio	lid				1	02/99
3	72.0650		Behälter	réciptient	recipiente	container			2		02/99
	72.0652		Behälter	réciptient	recipiente	container				1	02/99
	72.4729 (*)		Behälter GN1/1-200	réciptient GN1/1-200	recipiente GN1/1-200	container GN1/1-200				1	01/00
4	1116 1130		Griff	poignée	manetta	knob			2	1	02/99
5	75.5006.07		Schraube	vis	vite	screw	M6x10		4	2	02/99
7	72.0651		Sieb	tamis	staccio	strainer			2		02/99
8	72.0653	1800 5606	Sieb	tamis	staccio	strainer				1	02/99
	72.5855 (*)		Sieb	tamis	staccio	strainer				1	01/00
9	72.0643		Halter	fixation	sostegno	support				1	02/99
	72.0642		Halter	fixation	sostegno	support			2		02/99
11			Schlauch	tuyau flexible	tubo flessibile	hose		6663-11	2	1	02/99
12	10.3179		Schraube	pour armoire	per armadio	screw			4	4	02/99
16	72.4989		Winkel	angle	angolo	angle			1	1	02/99
17	72.7151	1900 1273	Magnet	aimant	magnete	magnet			1	1	02/99
18	1701 1094		Niete	rivet	rivetta	rivet			1	1	02/99
19	1701 6515		Niete	rivet	rivetta	rivet			2	2	02/99
20	1701 2019		Schraube	pour armoire	per armadio	screw			4	2	02/99
23			Sicherheitsthermostat	thermostat de sécurité	termostato di sicurezza	safety thermostat		6312	2	2	02/99

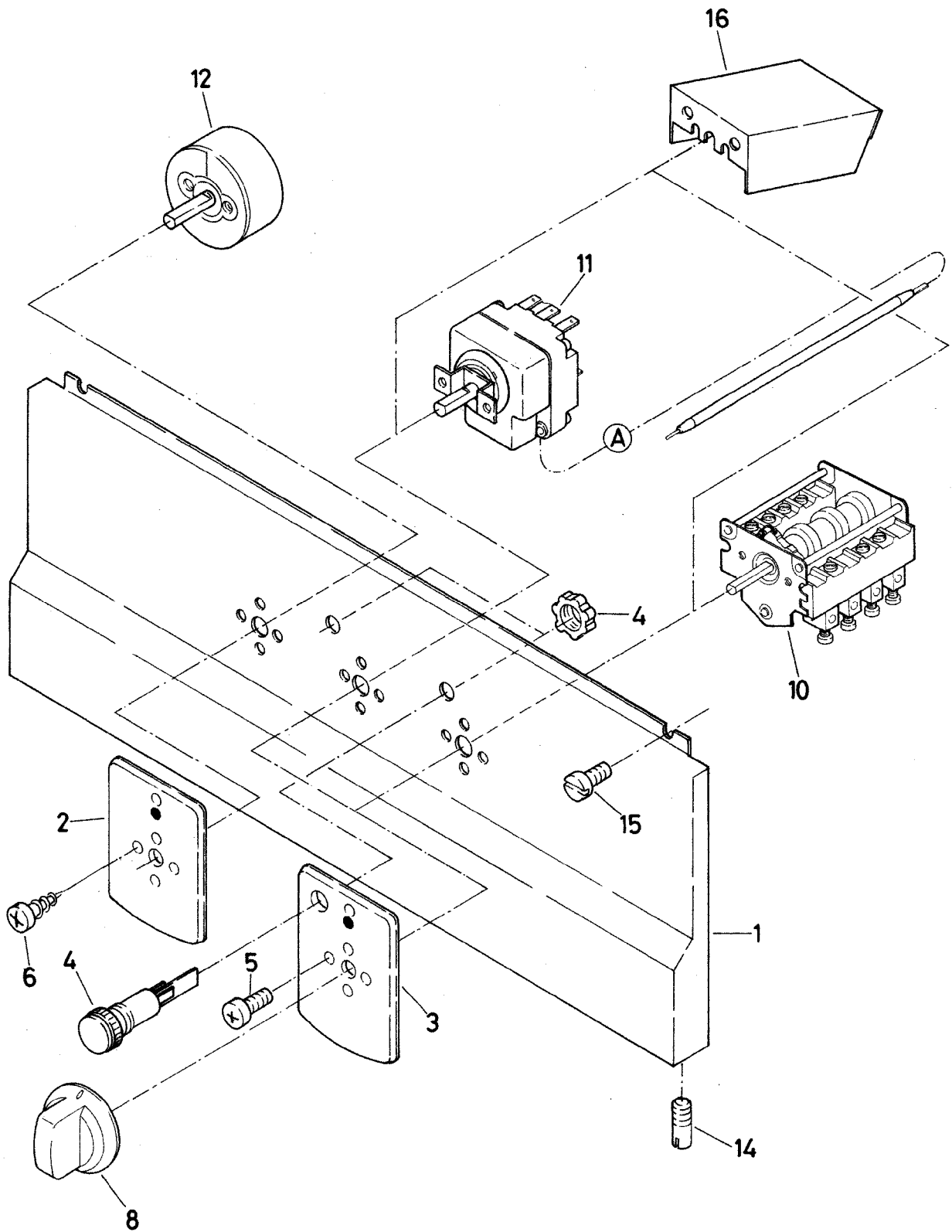


Doc. No.	Index	Issue	DE	FR	IT	GB	Seite/ Page/ Pagina/ Page				
72.3842.05	1	09/99	Baugruppe	Unité	Unità	Unit	1				
			Einbau	installation	installazione	installation					

Pos.	Product No.	Service No.	Bezeichnung	Désignation	Designazione	Designation	Type		Valentine	2x9l	18l	Introduction
1	72.5653		Abdeckung	couvercle	copertura	cover	800			1		02/99
	72.5654		Abdeckung	couvercle	copertura	cover	900				1	02/99
2			Becken	cuve	vasca	well			6531-11	1		02/99
			Becken	cuve	vasca	well			6533-11		1	02/99
3	72.5659.01		Bausatz komplett	unité complet	unita completo	complete set	11kw	400V	8215T-ETH	2	2	02/99
			Bausatz komplett	unité complet	unita completo	complete set	11kw	440V	8217T-ETH	2	2	02/99
			Bausatz komplett	unité complet	unita completo	complete set	11,5kw	415V	8216T-ETH	2	2	02/99
			Bausatz komplett	unité complet	unita completo	complete set	6,1kw	230V	8212-ETH	2	2	02/99
			Bausatz komplett	unité complet	unita completo	complete set	5,4kw	200V	8209-eth	2	2	02/99
		3000 1813	Heizung	chauffage	riscaldamento	heating	11kw	400V	6302-SA	2	2	02/99
			Heizung	chauffage	riscaldamento	heating	11kw	440V	6303-SA	2	2	02/99
			Heizung	chauffage	riscaldamento	heating	11,5kw	415V	6302-SA	2	2	02/99
			Heizung	chauffage	riscaldamento	heating	6,1kw	230V	6293-SA	2	2	02/99
			Heizung	chauffage	riscaldamento	heating	5,4kw	200V	6294-SA	2	2	02/99
			Schütz	contacteur	contattore	contactor	11kw	400V	6281-01		1	02/99
			Schütz	contacteur	contattore	contactor	11kw	440V	6281		1	02/99
			Schütz	contacteur	contattore	contactor	11,5kw	415V	6281-02		1	02/99
			Schütz	contacteur	contattore	contactor	6,1kw	220V	6281-01		1	02/99
			Schütz	contacteur	contattore	contactor	5,4kw	200V	6281		1	02/99
3a			Abdeckschiene	rail de couverture	stecca di copertura	cover rail			6116	4	2	02/99
4			Deckel	couvercle	coperchio	lid			6071	2	2	02/99
5	1701 2507		Schraube	vis	vite	screw	M5x10			4	4	02/99
5a	1701 2629		Schraube	vis	vite	screw	M4x12			4	4	02/99
6			Verlängerung	prolongation	prolungamento	prolongation	M4x40			2	2	02/99
7			Abdeckung	couvercle	copertura	cover			6086	1	1	02/99
8			Abdeckung	couvercle	copertura	cover			6087	1	1	02/99
9			Abdeckung	couvercle	copertura	cover			6088	1	1	02/99
10			Sicherheitsschalter	interrupteur de sécurité	interruttore di sicurezza	safety switch			6321	2	1	02/99
11			Stift	broche	spina	pin			6112	4	4	02/99
12			Bride	bride	brida	shackle			6074	4	4	02/99
			Sicherheitsthermostat	thermostat de sécurité	termostato di sicurezza	safety thermostat						
13			Bride	bride	brida	shackle			6075	4	4	02/99
			Thermostat	thermostat	termostato	thermostat						

Doc. No.	Index	Issue	DE	FR	IT	GB	Seite/ Page/ Pagina/ Page				
72.3842.05	1	09/99	Baugruppe	Unité	Unità	Unit	2				
			Einbau	installation	installazione	installation					

Pos.	Product No.	Service No.	Bezeichnung	Désignation	Designazione	Designation	Type	Valentine	2x9l	18l	Introduction
14			Schraube	vis	vite	screw	M3x12		4	4	02/99
15			Verlängerung	prolongation	prolungamento	prolongation	M3x6		4	4	02/99
16			Winkel	angle	angolo	angle		6121	2	2	02/99
17	1701 3008		Mutter	écrou	dado	nut	M5(0.8d)		4	4	02/99
18			Abdeckung	couvercle	copertura	cover		6066	1	1	02/99
19	72.5086		Korb	panier	cesto	basket		6417-11	2	2	02/99
20			Blechmutter	écrou de tôle	matrice di lamiera	sheet nut	0.9-1.2		8	8	02/99
21			Blechschraube	vis à tôle	vite metallica	sheet screw	3.5x13		8	8	02/99
25			Nippel	mamelon	raccordo	nipple	1"	6433	2	1	02/99
26			Hahn	robinet	rubinetto	tap		6431	2	1	02/99
27			Mutter	écrou	dado	nut	1"	6432	2	1	02/99
28			Bügel	étrier	archetto	clamp		6136	2	2	02/99
29			Hebel	levier	leva	lever		6128-11	2	1	02/99
30			Bügel	étrier	archetto	clamp		6271	2	2	02/99
31	1701 3061		Hutmutter	écrou borgne	dado	hat nut	M5		2	2	02/99
33	72.5706		Deckel	couvercle	coperchio	lid				1	02/99
	72.5656.01		Deckel links	couvercle gauche	coperchio sinistra	lid left			1	1	02/99
	72.5656.02		Deckel rechts	couvercle droite	coperchio destra	lid right			1		02/99
34			Haken	crochet	uncino	hook		6120	1	1	02/99

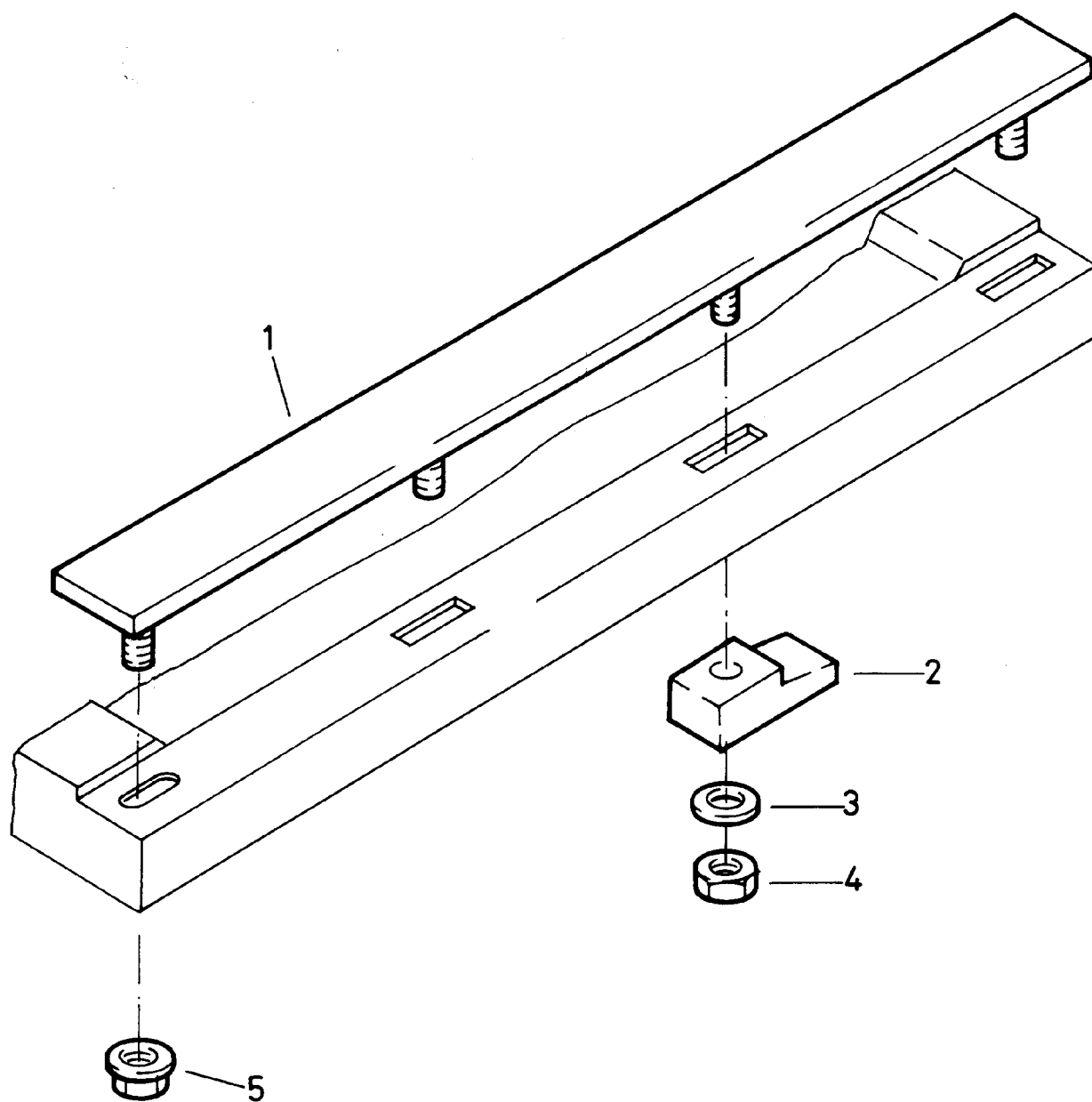


Doc. No.	Index	Issue	DE	FR	IT	GB	Seite/ Page/ Pagina/ Page				
72.3842.07	1	09/99	Baugruppe	Unité	Unità	Unit	1				
			Bedienungs- panel	panneau de commande	pannello di comando	operating panel					

Pos.	Product No.	Service No.	Bezeichnung	Désignation	Designazione	Designation	Type	Valen- tine no.	2x9l	18l	Introduction
1	72.5628		Blende	bandeau	copertura	filler			1		02/99
	72.5704		Blende	bandeau	copertura	filler				1	02/99
	72.5704.01		Blende	bandeau	copertura	filler				1	11/03
	72.5704.02		Blende Hauptschalter	bandeau interrupteur principal	copertura interruttore generale	filler main interruptor				1	11/03
2	72.2213	1900 6954	Platte	plaque	piastra	plate			2	1	02/99
	72.6390		Platte	plaque	piastra	plate	Elux		2	1	09.00
3	72.5658		Platte	plaque	piastra	plate			4	2	02/99
4			Lampe weiss	lampe blanc	lampada bianca	lamp white		6324	2	1	02/99
			Lampe grün	lampe verte	lampada verde	lamp green		6326	2	1	02/99
5	1701 1006		Schraube	pour armoire	per armadio	screw			8	4	02/99
6			Schraube	pour armoire	per armadio	screw			4	2	02/99
8	72.2255.02		Griff Uhr	poignée montre	manetta orologio	knob clock			2	1	02/99
	72.8923		Griff Uhr	poignée montre	manetta orologio	knob clock			2	1	49.week 04
	72.2261.02		Griff Thermostat	poignée thermostat	manetta termostato	knob thermostat			2	1	02/99
	72.8925		Griff Thermostat	poignée thermostat	manetta termostato	knob thermostat			2	1	49.week 04
	72.5657.01		Griff Schalter	poignée interrupteur	manetta interruttore	knob switch			2	1	02/99
	72.3862		Griff Schalter	poignée interrupteur	manetta interruttore	knob switch			2	1	49.week 04
10	72.5630		Schalter	interrupteur	interruttore	switch		6317	2	1	02/99
11	72.5629		Thermostat	thermostat	termostato	thermostat		6311-11	2	1	02/99
12			Timer	timer	timer	timer		6370	2	1	02/99
14	72.3061		Bolzen	boulon	bolzone	bolt			2	2	02/99
15	1701 1041		Schraube	pour armoire	per armadio	screw	M4x6		2	2	02/99
16	72.5751		Blech	tôle	lamiera	sheet			4	2	02/99

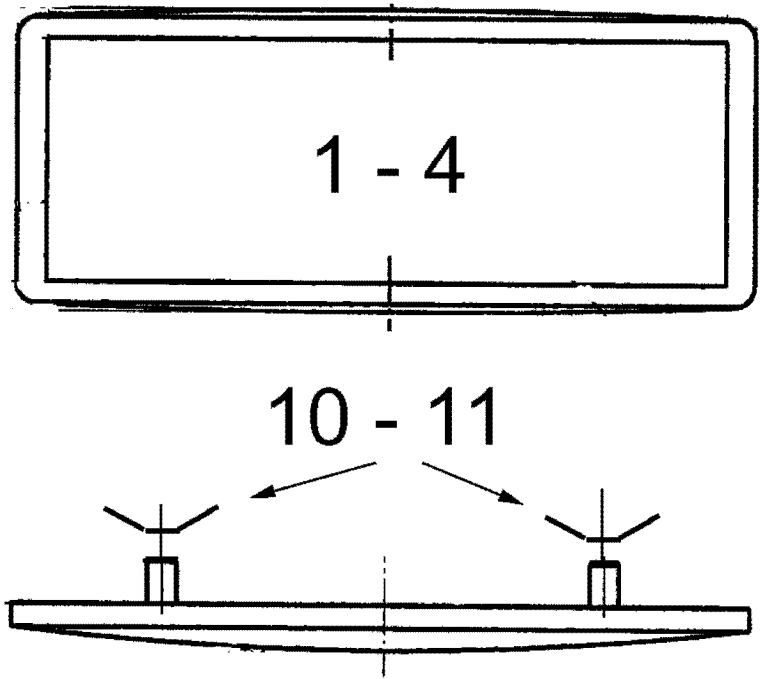
72.3842.09

09/99



Doc. No.	Index	Issue	DE	FR	IT	GB	Seite/ Page/ Pagina/ Page			
72.3842.09	1	06/82	Baugruppe	Unité	Unità	Unit	1			
			Verbindungs-schiene	rail intermédiaire	asta congiungimento	intermediate rail				

Pos.	Product No.	Service No.	Bezeichnung	Désignation	Designazione	Designation	Type			Introduction
1-5	705 820 311		Endschiene	rail terminal	asta finale	end rail	800		1	06/82
	705 820 264		Endschiene	rail terminal	asta finale	end rail	900		1	06/82
	71.0575		Endschiene	rail terminal	asta finale	end rail	1000		1	06/82
	705 820 312		Zwischenschiene	rail d'assemblage	asta di congiungimento	intermediate rail	800		1	06/82
	705 820 265		Zwischenschiene	rail d'assemblage	asta di congiungimento	intermediate rail	900		1	06/82
	76.2142.01		Zwischenschiene mit Ausschnitt Länge rechts 1000 Länge links 900	rail d'assemblage avec découpure longueur droit 1000 longueur gauche 900	asta di congiungimento con foro lunghezza destra 1000 lunghezza sinistra 900	intermediate rail with cutout length right 1000 length left 900	1000		1	08.98
	76.2142.02		Zwischenschiene mit Ausschnitt Länge rechts 900 Länge links 1000	rail d'assemblage avec découpure longueur droit 900 longueur gauche 1000	asta di congiungimento con foro lunghezza destra 900 lunghezza sinistra 1000	intermediate rail with cutout length right 900 length left 1000	1000		1	08.98
	76.2143.01		Zwischenschiene ohne Ausschnitt Gerät: Länge rechts 1000 Länge links 900	rail d'assemblage sans découpure appareil: longueur droit 1000 longueur gauche 900	asta di congiungimento senza foro apparecchio: lunghezza destra 1000 lunghezza sinistra 900	intermediate rail without cutout appliance: length right 1000 length left 900	1000		1	08.98
	76.2143.02		Zwischenschiene ohne Ausschnitt Gerät: Länge rechts 900 Länge links 1000	rail d'assemblage sans découpure appareil: longueur droit 900 longueur gauche 1000	asta di congiungimento senza foro apparecchio: lunghezza destra 900 lunghezza sinistra 1000	intermediate rail without cutout appliance: length right 900 length left 1000	1000		1	08.98
2	705 040 074		Keil	clavette	cuneo	wedge			3/6	06/82
3	1701 5047		Federring	anneau de ressort	anello di molla	spring ring	M6		3/6	06/82
4	1701 3016	1101 8572	Mutter	écrou	dado	nut	M6/0.8d		3/6	06/82
5	712 044 120.06	1101 8577	Mutter	écrou	dado	nut	M6		3/6	06/82



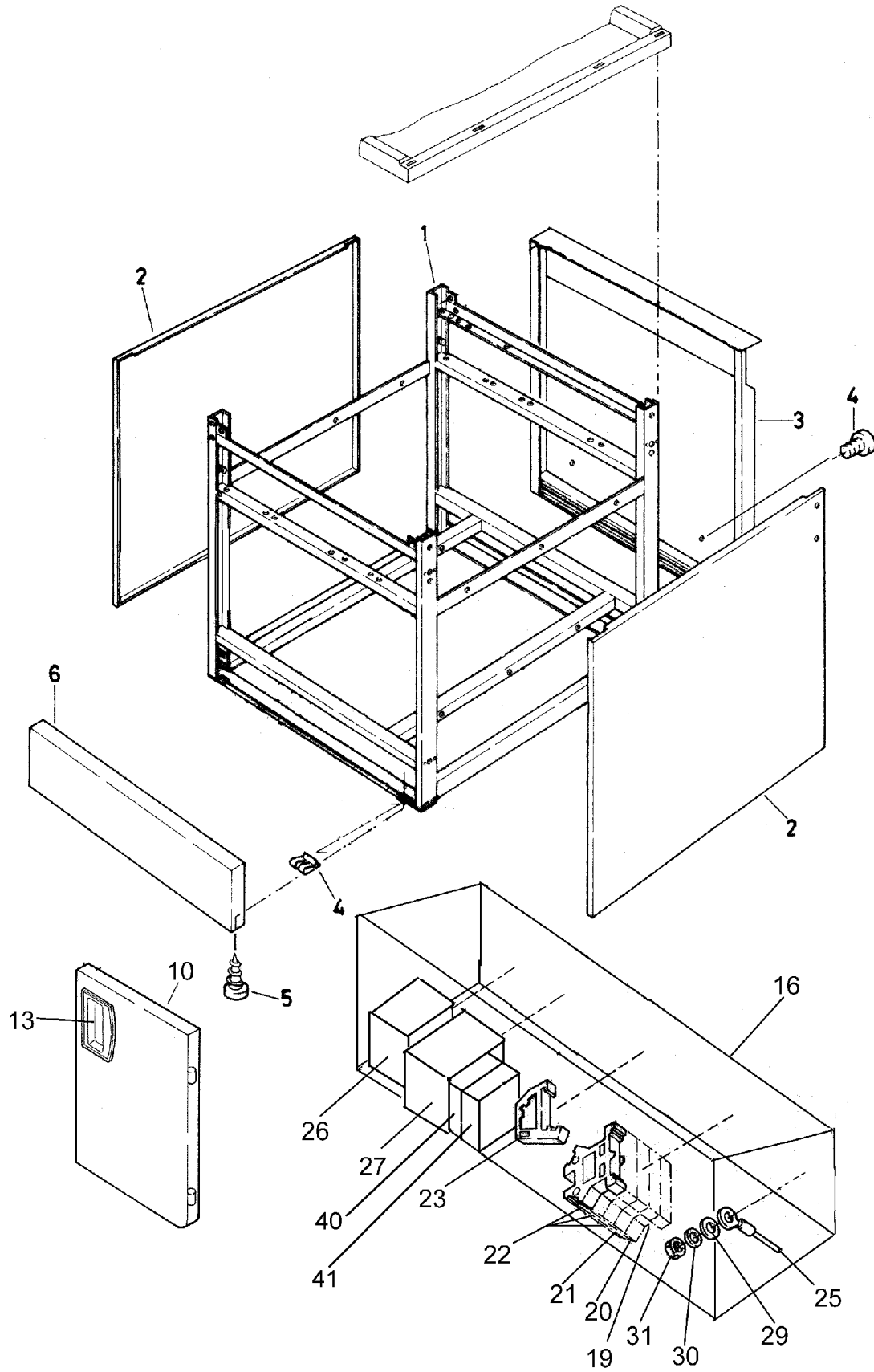
Pos.	Produkt Nr.	Service Nr.	Bezeichnung	désignation	designazione	designation	
			Baugruppe Schild	unité plaquette	unità placchetta	unit label	72.3842.250 1 10.00
1	72.2252		THERMA				1
2	72.6384		THERMALINE				1
3	76.3177		JUNOLINE				1
4	1201 2031		ELECTROLUX				1
10	1701 5072		Haltering	anneau de fixation	anello di sostegno	retaining ring	Pos. 1÷3 2
11	1201 2032		Haltering	anneau de fixation	anello di sostegno	retaining ring	Pos. 4 2

**Ersatzteillisten
Listes des pièces de rechange
Liste dei pezzi di ricambio
Spare parts lists**

**FRITEUSE (Modell 2001) MARINE
FRITEUSE (modèle 2001) MARINE
FRIGGITRICE (modello 2001) MARINE
DEEP FAT FRYER (model 2001) MARINE**

**STARLINE
LARGE
SLE 159-171, SLE 259-100**

D	F	I	GB	
Baugruppe:	Unité:	Unità:	Unit:	No.
Gestell	cadre	telaio	frame	72.3842.21
Bodenplatte Fuss	plaque de fond pied	placca del suolo piede	base plate foot	72.3842.22
Unterbau	substructure	sottostruttura	base	72.3842.23
Einbau	installation	installazione	installation	72.3842.25
ALEX EMS				72.3842.26
Bedienungspanel	panneau de commande	pannello di comando	operating panel	72.3842.27
Lampe	lampe	lampada	marine	72.3842.28
Verbindungsschiene	rail intermédiaire	asta congiungimento	intermediate rail	72.3842.29
Schild	plaquette	placchetta	label	72.3842.270



Doc. No.	Index	Issue	DE	FR	IT	GB	Seite/ Page/ Pagina/ Page				
72.3842.21	1	01/01	Baugruppe	Unité	Unità	Unit	1				
			Gestell	cadre	telaio	frame					

Pos.	Product No.	Service No.	Bezeichnung	Désignation	Designazione	Designation	Type	Valentine	259	159	Introd.	
1	72.5135.02		Gestell	cadre	telaio	frame	h700w			1	01/01	
	72.4961.02		Gestell	cadre	telaio	frame	h700b			1	01/01	
	72.6620		Gestell	cadre	telaio	frame	h700b		1		01/01	
2	72.4557		Seitenwand	paroi latérale	parete laterale	side panel	h700b		2	2	01/01	
	72.2724		Seitenwand	paroi latérale	parete laterale	side panel	h400w		2	2	01/01	
3	72.5151		Rückwand	paroi arrière	parete posteriore	rear panel	h700b		1		01/01	
	72.5149		Rückwand	paroi arrière	parete posteriore	rear panel	h700b			1	01/01	
4	75.5006.09		Schraube	vis	vite	screw	M3x35		2	2	01/01	
5	1701 7537	1101 9011	Schraube	vis	vite	screw			4	4	01/01	
6	72.4802		Deckel	couvercle	coperchio	lid			1		01/01	
	72.4801		Deckel	couvercle	coperchio	lid				1	01/01	
10	72.6122		Tür Scharnier rechts	porte charnière droit	porta cerniera destra	door hinge right			2	1	01/01	
13	72.2099	1900 6086	Griff	poignée	manetta	knob			2	1	01/01	
16	72.6683		Schaltkasten	coffret de commande	armadio di comando	component box			2	1	01/01	
19	75.2010.22		Abschlusswand	paroi de recouvrement	parete di chiusura	end panel			2	1	01/01	
20	75.2011.02		Schutzleiterklemme	borne de protection	morsa di protezione	protection terminal			2	1	01/01	
21	75.2010.31		Nulleiterklemme	borne du fil neutre	morsa condut. neutrale	neutral wire terminal			2	1	01/01	
22	75.2010.30		Reihenklemme	barette à bornes	morsa	phase terminal			6	3	01/01	
23	75.2013		Arretierung	arrêt	arresto	stopper			2	1	01/01	
24	1115 1391		Kabelhalter	fixation de câbles	sostegno di cavi	cable tree support			2	1	01/01	
25	705 840 171		Erdungskabel	câble de mise à terre	cavo di terra	earth cable			2	1	01/01	
26			Reglerschutz	contacteur de commande	contattore di comando	control contactor	3x20A	6281-02	2	1	01/01	
			Reglerschutz	contacteur de commande	contattore di comando	control contactor	11kW 9 kW	440V 440V	6284-02	2	1	01/01
			Reglerschutz	contacteur de commande	contattore di comando	control contactor	11kW 11.8kW 9 kW 9.8kW	400V 415V 400V 415V	6284-01	2	1	01/01
			Reglerschutz	contacteur de commande	contattore di comando	control contactor	6kW	230V	6284	2	1	11/02
	1115 1478		Klemme für EMS	borne pour EMS	morsa per EMS	terminal for EMS				2	1	01/01
	71.9164.XX		Hauptschalter	interrupteur principal	interruttore generale	power isolator				1	1	

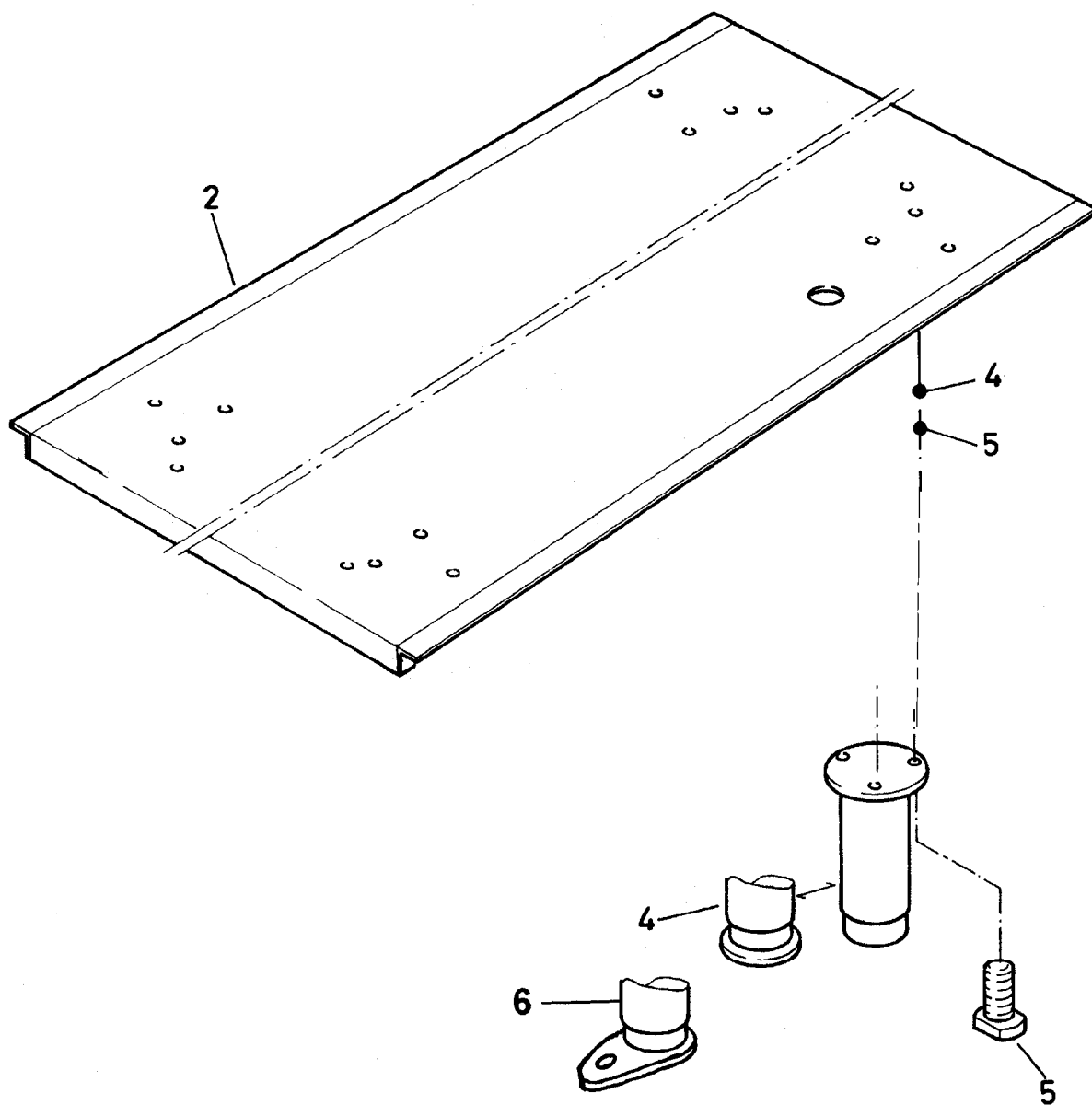
Doc. No.	Index	Issue	DE	FR	IT	GB	Seite/ Page/ Pagina/ Page					
72.3842.21	1	01/01	Baugruppe	Unité	Unità	Unit	2					
			Gestell	cadre	telaio	frame						

Pos.	Product No.	Service No.	Bezeichnung	Désignation	Designazione	Designation	Type		Valentine	259	159	Introd.
27			Sicherheitsschütz	contacteur de sécurité	contattore di sicurezza	safety contactor	11kW 9 kW	440V 440V	6283-02	2	1	01/01
			Sicherheitsschütz	contacteur de sécurité	contattore di sicurezza	safety contactor	11kW 11.8kW 9kW 9.8kW	400V 415V 400V 415V	6283-01	2	1	01/01
			Sicherheitsschütz	contacteur de sécurité	contattore di sicurezza	safety contactor	6kW	230V	6283	2	1	11/02
29	1701 4003		Scheibe	disque	disco	disk	M6			2	1	01/01
30	1701 5007		Federring	anneau de ressort	anello della molla	spring ring	M6			2	1	01/01
31	1701 3016		Mutter	écrou	dado	nut	M6			2	1	01/01
40			Schutzschalter 1 polig	interrupteur de sécurité 1 pôle	interruttore di sicurezza 1 polo	protective switch 1 polar	6A C		6775	2	1	06/04
41			Schutzschalter 2 polig	interrupteur de sécurité 2 pôle	interruttore di sicurezza 2 polo	protective switch 2 polar	6A C		6776	2	1	06/04

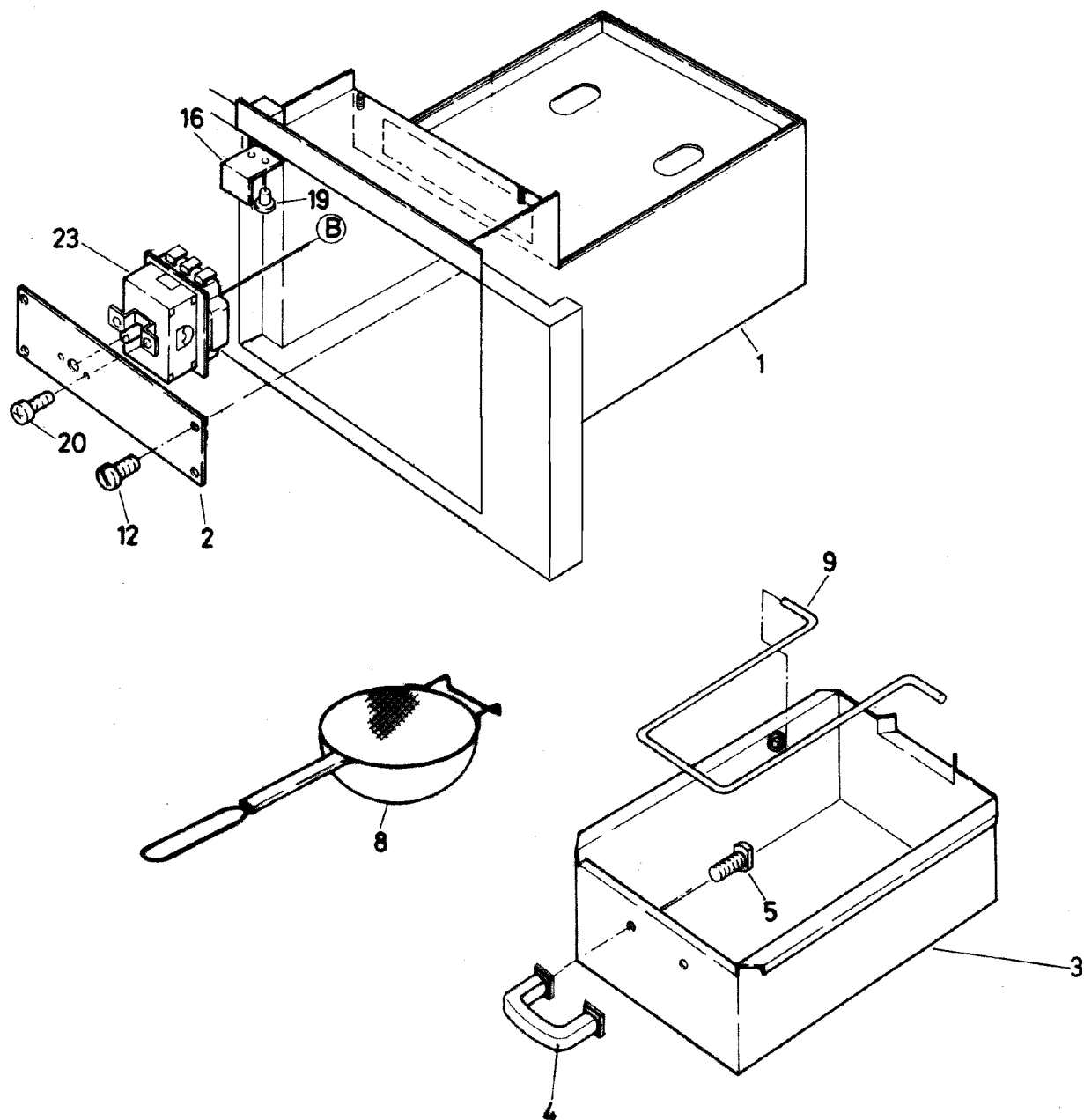
EMS Electrolux Maintenance System

72.3842.22

01/01

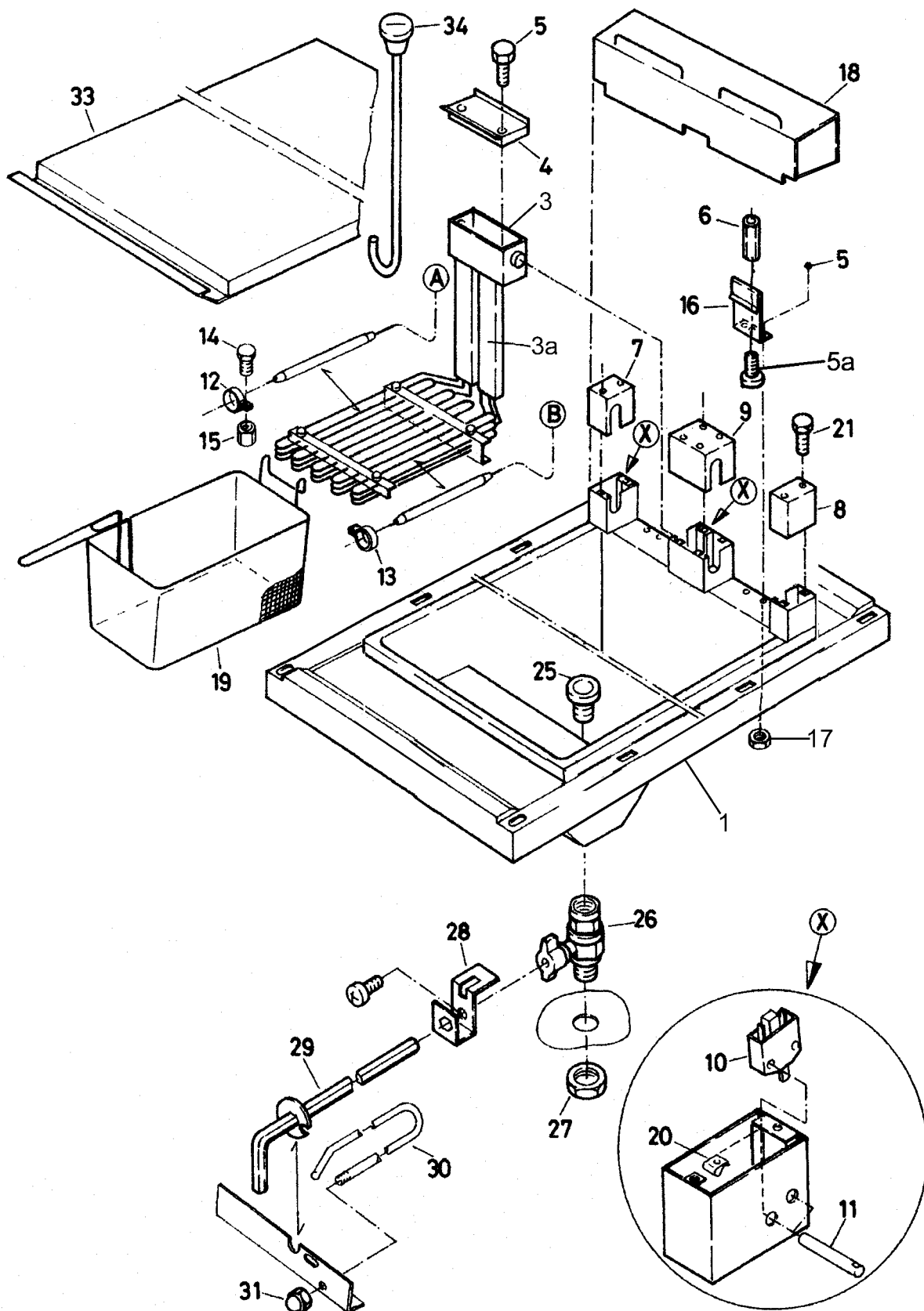


Pos.	Produkt Nr.	Service Nr.	Bezeichnung	désignation	designazione	designation		159	259
			Baugruppe	unité	unità	unit		72.3842.22	
			Bodenplatte	plaque de fond	placca del suolo	base plate		1	
			Fuss	pied	piede	foot		01/01	
2	72.4259.01		Bodenplatte	plaque de fond	placca del suolo	base plate		1	
	72.4260.07		Bodenplatte	plaque de fond	placca del suolo	base plate			1
4	72.4250		Fuss	pied	piede	foot	200mm	4	4
5	75.5006.06		Schraube	vis	vite	screw	M4	12	12
6	72.4350.02		Fuss	pied	piede	foot	200mm	4	4



Doc. No.	Index	Issue	DE	FR	IT	GB	Seite/ Page/ Pagina/ Page			
72.3842.23	1	01/01	Baugruppe	Unité	Unità	Unit	1			
			Unterbau	substructure	sottostruttura	base				

Pos.	Product No.	Service No.	Bezeichnung	Désignation	Designazione	Designation	Type	Valentine	259	159	Introduction
1	72.6594.02		Entleerraum	armoire de vidange	armadio di scarico	drain cabinet			2	1	01/01
2	72.6587		Deckel	couvercle	coperchio	lid			2	1	01/01
3	72.6601		Behälter komplett	réipient complet	recipiente completo	container complete			2	1	01/01
4	1116 1130		Griff	poignée	manetta	knob			2	1	01/01
5	75.5006.10		Schraube	vis	vite	screw	M6x10		4	2	01/01
	1701 4003		Scheibe	rondelle	disco	washer			4	2	01/01
8	72.0653	1800 5606	Sieb	tamis	staccio	strainer			2	1	01/01
9	72.6596		Halter	fixation	sostegno	support			2	1	01/01
12	10.3179		Schraube	pour armoire	per armadio	screw			8	4	01/01
16	72.6183		Winkel	angle	angolo	angle			2	1	01/01
19	1701 6515		Niete	rivet	rivetta	rivet			4	2	01/01
20	1701 2019		Schraube	pour armoire	per armadio	screw			4	2	01/01
23			Sicherheitsthermostat	thermostat de sécurité	termostato di sicurezza	safety thermostat		6312-11	2	1	01/01



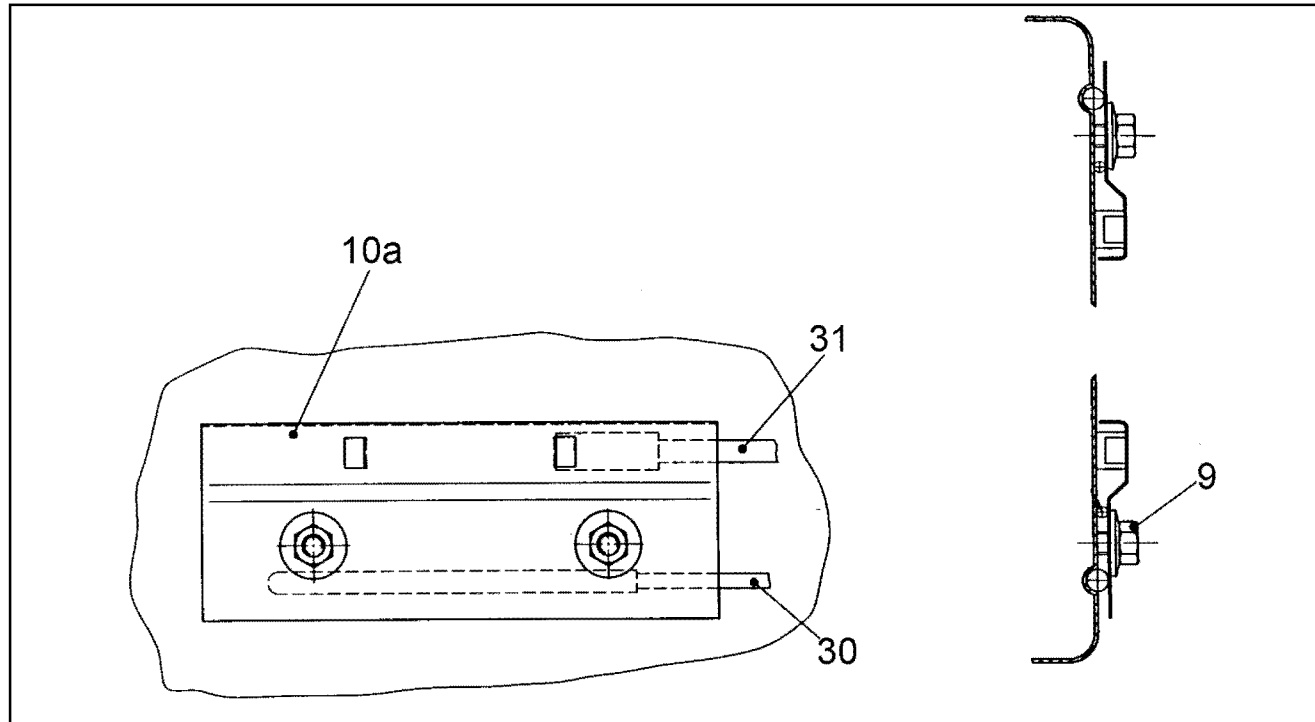
Doc. No.	Index	Issue	DE	FR	IT	GB	Seite/ Page/ Pagina/ Page				
72.3842.25	1	01/01	Baugruppe	Unité	Unità	Unit	1				
			Einbau	installation	installazione	installation					

Pos.	Product No.	Service No.	Bezeichnung	Désignation	Designazione	Designation	Type		Valentine	159	259	Introd.
1	72.6538.01		Abdeckung	couvercle	copertura	cover				1		01/01
	72.6538.02		Abdeckung mit EMS	couvercle avec EMS	copertura con EMS	cover with EMS				1		01/01
	72.6509.01		Abdeckung	couvercle	copertura	cover					1	01/01
	72.6509.02		Abdeckung mit EMS	couvercle avec EMS	copertura con EMS	cover with EMS					1	01/01
3			Heizung mit Anschlusssteil	chauffage avec pièce de raccordement	riscaldamento con pezzo di raccordo	heating with connection part	11kw	440V	6303-SAM	2	4	01/01
		3000 1813	Heizung mit Anschlusssteil	chauffage avec pièce de raccordement	riscaldamento con pezzo di raccordo	heating with connection part	11kw	400V	6302-SAM	2	4	01/01
			Heizung mit A.	chauffage avec p. d. r.	riscaldamento con p.d.r.	heating with c. p.	11.8kw	415V	6302-SAM	2	4	01/01
			Heizung mit A.	chauffage avec p. d. r.	riscaldamento con p.d.r.	heating with c. p.	9kw	440V	6304-SAM	2	4	01/02
			Heizung mit A.	chauffage avec p. d. r.	riscaldamento con p.d.r.	heating with c. p.	9kw	400V	6303-SAM	2	4	01/02
			Heizung mit A.	chauffage avec p. d. r.	riscaldamento con p.d.r.	heating with c. p.	9.8kw	415V	6303-SAM	2	4	01/02
			Heizung mit A.	chauffage avec p. d. r.	riscaldamento con p.d.r.	heating with c. p.	6kw	230V	6298-SAM	2	4	11/02
3a			Abdeckeschiene	rail de couverture	stecca di copertura	cover rail			6116-22	4	8	01/01
4			Deckel	couvercle	coperchio	lid			6071	2	4	01/01
5	1701 2507		Schraube	vis	vite	screw	M5x10			8	16	01/01
5a	1701 2629		Schraube	vis	vite	screw	M4x12			4	8	01/01
6			Verlängerung	prolongation	prolungamento	prolongation	M4x40			2	4	01/01
7			Abdeckung	couvercle	copertura	cover			6086	1	2	01/01
8			Abdeckung	couvercle	copertura	cover			6087	1	2	01/01
9			Abdeckung	couvercle	copertura	cover			6088	1	2	01/01
10			Sicherheitsschalter	interrupteur de sécurité	interruttore di sicurezza	safety switch			6321	2	4	01/01
11			Stift	broche	spina	pin			6112	4	8	01/01
12			Bride Thermostat	bride thermostat	brida termostato	shackle thermostat			6075	2	4	01/01
13			Bride Sicherheitsthermostat	bride thermostat de sécurité	brida termostato di sicurezza	shackle safety thermostat			6074	4	8	01/01
14			Schraube	vis	vite	screw	M3x12			6	12	01/01
15			Verlängerung	prolongation	prolungamento	prolongation	M3x6			6	12	01/01
16			Winkel	angle	angolo	angle			6121	2	4	01/01
17	1701 3008		Mutter	écrou	dado	nut	M5(0.8)			4	8	01/01
18	72.6595		Abdeckung	couvercle	copertura	cover				1	2	01/01

EMS Electrolux Maintenance System

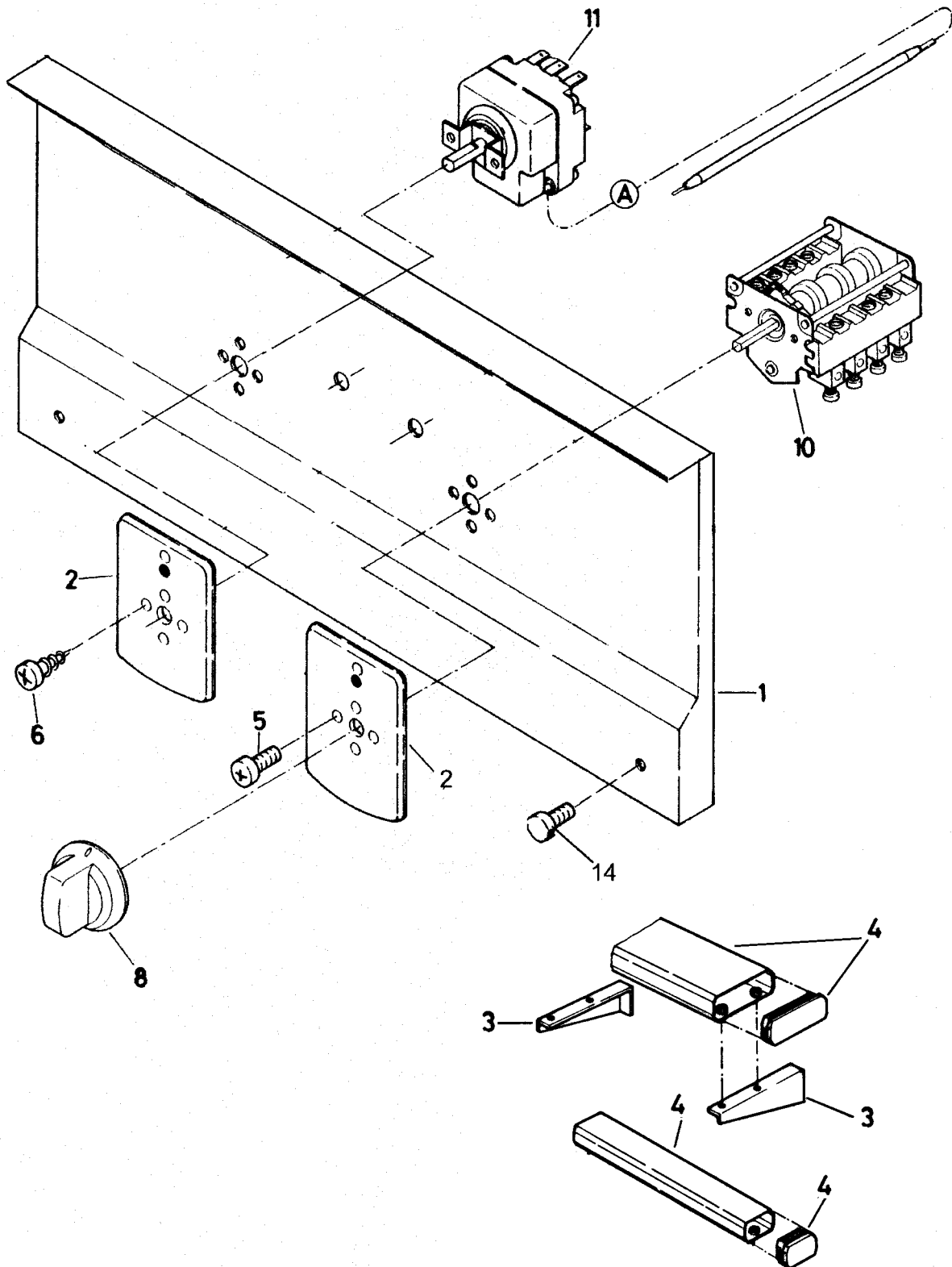
Doc. No.	Index	Issue	DE	FR	IT	GB	Seite/ Page/ Pagina/ Page			
72.3842.25	1	01/01	Baugruppe	Unité	Unità	Unit	2			
			Einbau	installation	installazione	installation				

Pos.	Product No.	Service No.	Bezeichnung	Désignation	Designazione	Designation	Type	Valentine	159	259	Introduction
19	72.5086		Korb	panier	cesto	basket		6417-11	2	4	01/01
20			Blechmutter	écrou de tôle	matrice di lamiera	sheet nut	0.9-1.2		8	16	01/01
21			Blechschraube	vis à tôle	vite metallica	sheet screw	3.5x13		8	16	01/01
25			Nippel	mamelon	raccordo	nipple	1"	6433	1	2	01/01
26			Hahn	robinet	rubinetto	tap		6431	1	2	01/01
27			Mutter	écrou	dado	nut	1"	6432	1	2	01/01
28			Bügel	étrier	archetto	clamp		6136	1	2	01/01
29			Hebel	levier	leva	lever		6128-11SA	1	2	01/01
30			Bügel	étrier	archetto	clamp		6271	1	2	01/01
31	1701 3061		Hutmutter	écrou borgne	dado	hat nut	M5		1	2	01/01
33	72.5706		Deckel	couvercle	coperchio	lid			1	2	01/01
34			Haken	crochet	uncino	hook		6120	1	1	01/01



Baugruppe	unité	unità	unit	72.3842.26
ALEX / EMS				1
				01/01

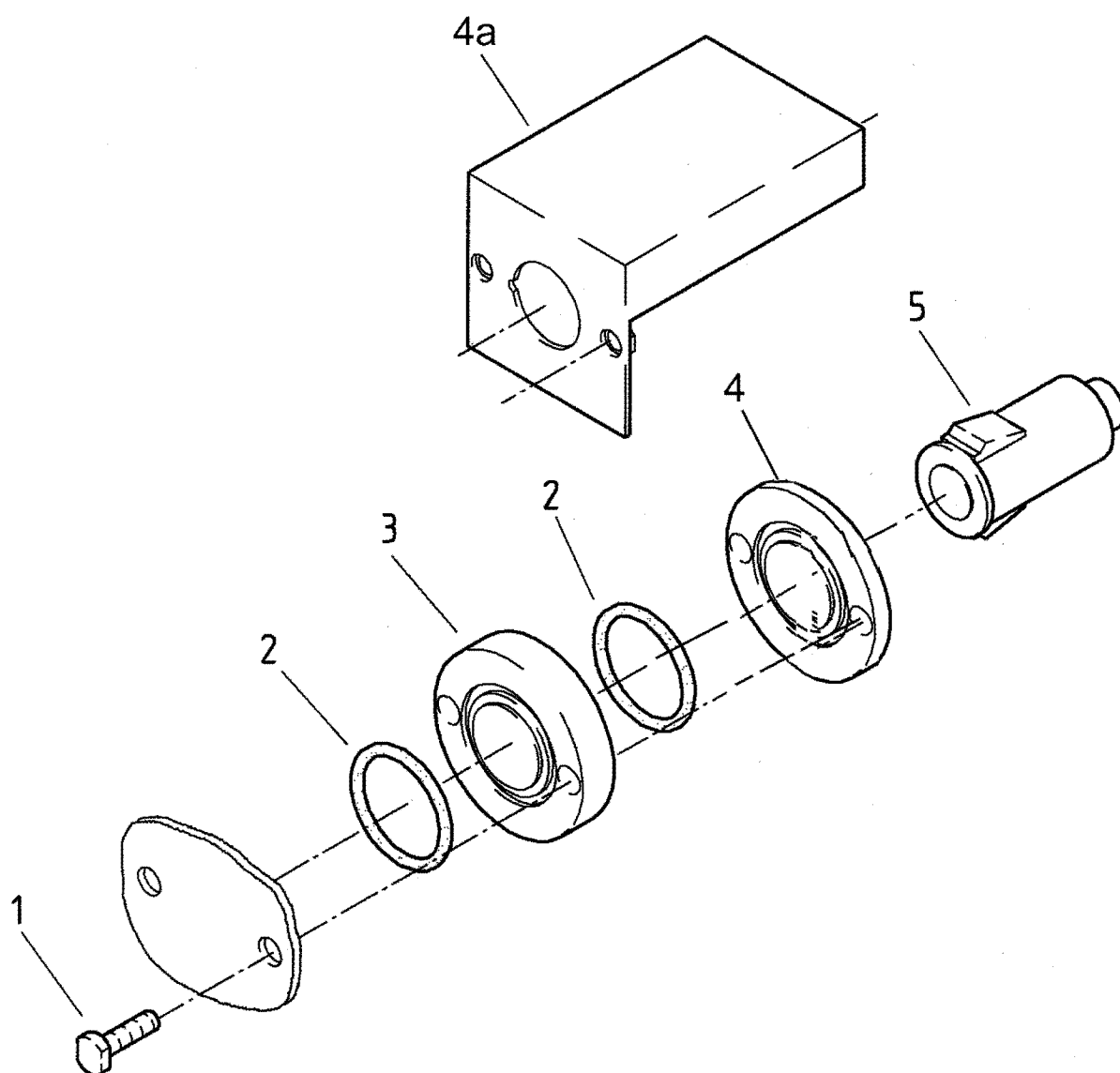
Pos.	Produkt Nr.	Service Nr.	Bezeichnung	désignation	designazione	designation		159	259
9	712 044 120.06	1101 8577	Kepsmutter	écrou	dado	capture nut	M6	2	4
10a	72.5386		Halter	fixation	sostegno	support		1	2
30	72.5290		Temperaturfühler	sonde de température	seniore di temperatura	temperature sensor		1	2
31	72.5289		Temperaturfühler	sonde de température	seniore di temperatura	temperature sensor		1	2
	72.5780.01		Verdrahtung EMS	câblage EMS	cablaggio EMS	wiring EMS		1	2
			EMS	Electrolux Maintenance System					



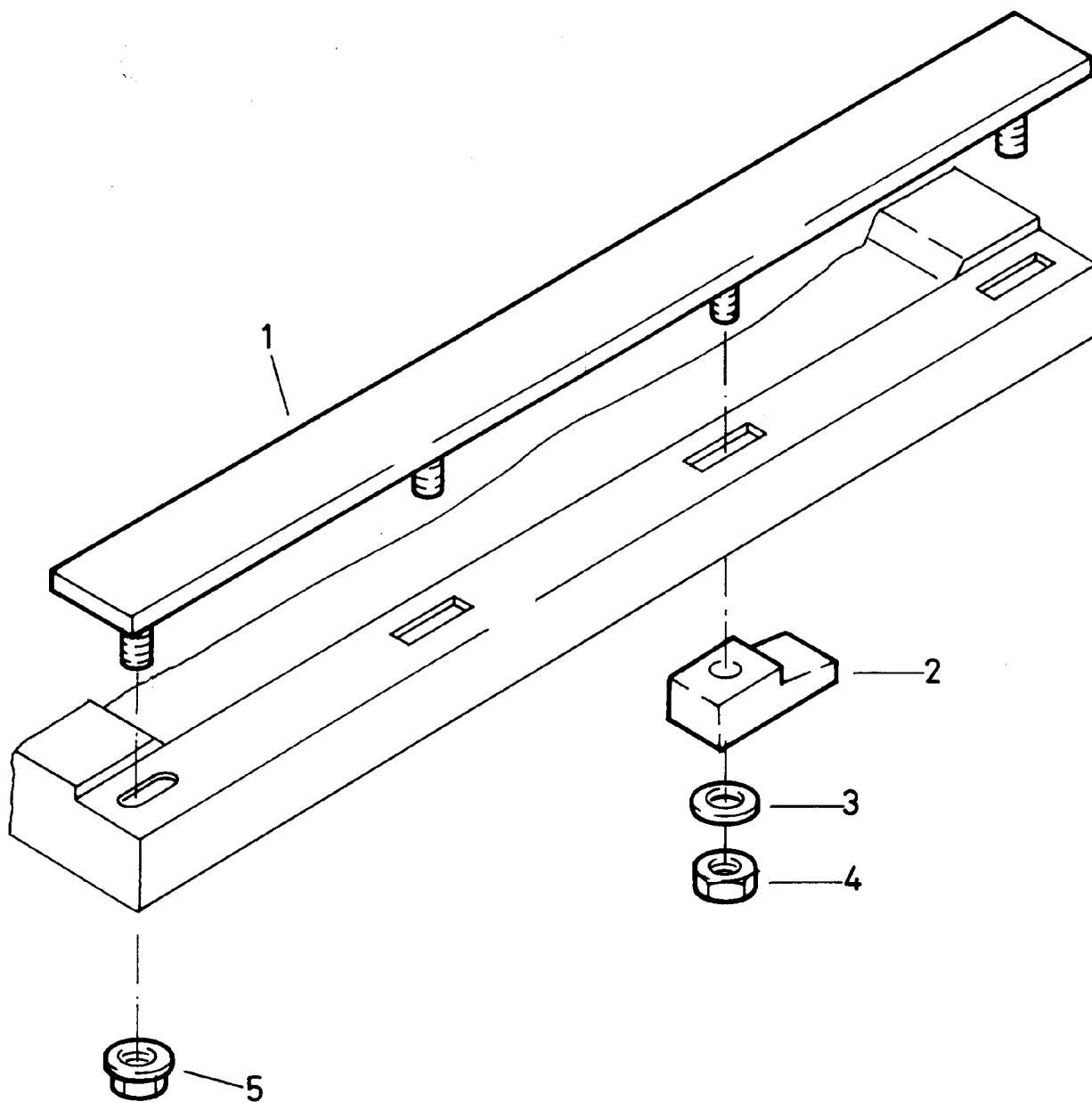
Doc. No.	Index	Issue	DE	FR	IT	GB	Seite/ Page/ Pagina/ Page			
72.3842.27	1	01/01	Baugruppe	Unité	Unità	Unit	1			
			Bedienungs- panel	panneau de commande	pannello di comando	operating panel				

Pos.	Product No.	Service No.	Bezeichnung	Désignation	Designazione	Designation	Type	Valentine	159	259	Introduction
1	72.6328.13		Bedienungspanel	panneau de commande	pannello di comando	operating panel	oK		1		01/01
	72.6328.14		Bedienungspanel	panneau de commande	pannello di comando	operating panel	bK		1		01/01
	72.6328.15		Bedienungspanel	panneau de commande	pannello di comando	operating panel	rK		1		01/01
	72.6328.16		Bedienungspanel	panneau de commande	pannello di comando	operating panel	lK		1		01/01
	72.6331.05		Bedienungspanel	panneau de commande	pannello di comando	operating panel	oK			1	01/01
	72.6331.06		Bedienungspanel	panneau de commande	pannello di comando	operating panel	bK			1	01/01
	72.6331.07		Bedienungspanel	panneau de commande	pannello di comando	operating panel	rK			1	01/01
	72.6331.08		Bedienungspanel	panneau de commande	pannello di comando	operating panel	lK			1	01/01
2	72.6390		Platte	plaque	piastra	plate	Elux		2	4	01/01
3	72.6499.01		Konsole	console	mensola	console	lK		1	1	01/01
	72.6499.02		Konsole	console	mensola	console	rK		1	1	01/01
4			Herdstange siehe Ersatzteilliste 72.3090.94	tablette voir liste des pièces de rechange 72.3090.94	corrimano vedere lista dei pezzi di ricambio 72.3090.94	range rail see spare parts list 72.3090.94			1	1	01/01
5	1701 1006		Schraube	pour armoire	per armadio	screw			2	4	01/01
6			Schraube	pour armoire	per armadio	screw			2	4	01/01
8	72.2261.02		Griff Thermostat	poignée thermostat	manetta termostato	knob thermostat			1	2	01/01
	72.8925		Griff Thermostat	poignée thermostat	manetta termostato	knob thermostat			1	2	49.week 04
	72.5657.01		Griff Schalter	poignée interrupteur	manetta interruttore	knob switch			1	2	01/01
	62.3862		Griff Schalter	poignée interrupteur	manetta interruttore	knob switch			1	2	49.week 04
10	72.5630		Schalter	interrupteur	interruttore	switch		6317-51	1	2	01/01
			Schalter	interrupteur	interruttore	switch		6318	1	2	11/02
11	72.5629		Thermostat	thermostat	termostato	thermostat		6311-11	1	2	01/01
14	75.5006.09		Schraube	pour armoire	per armadio	screw	M5x35		2	4	01/01

K	Erklärung Konsole für Herdstange	explication console pour tablette	spiegazione mensola per corrimano	explanation console for range rail
o	ohne	sans	senzo	without
b	beidseitig	deux côtés	due lati	both sides
r	nur rechts	seulement droit	solo destra	only right
l	nur links	seulement gauche	solo sinistra	only left

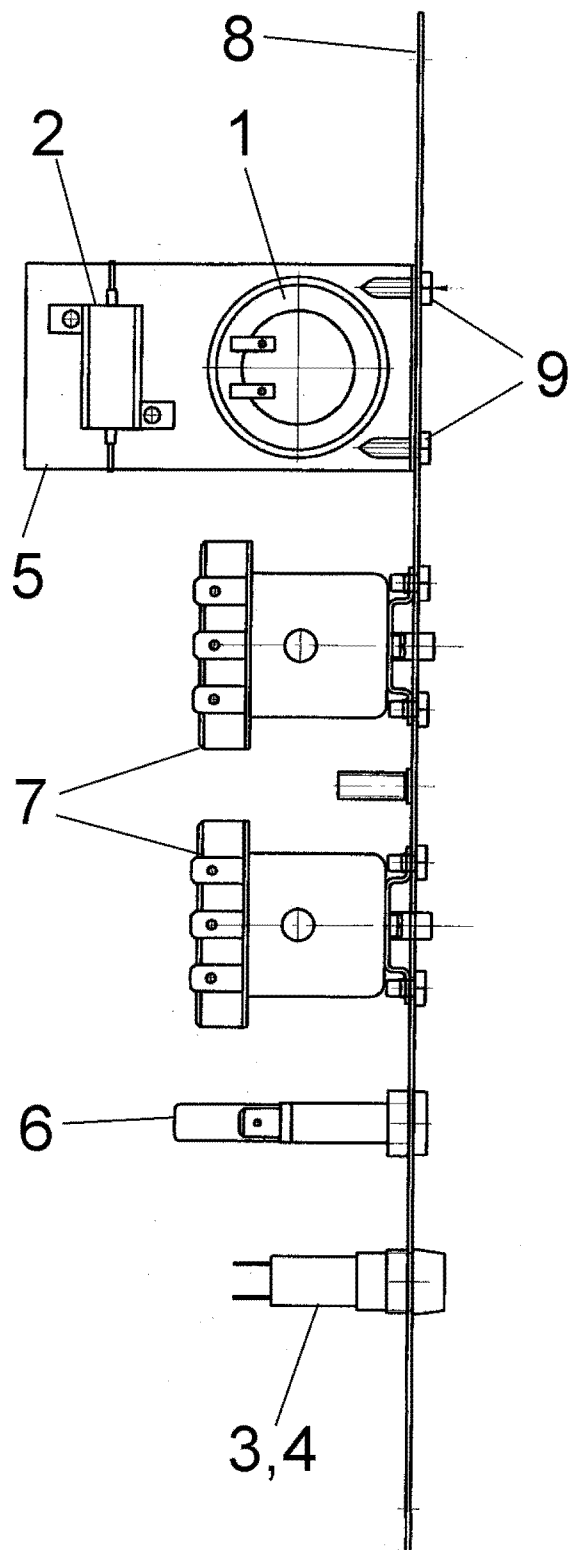


Pos.	Produkt Nr.	Service Nr.	Bezeichnung	désignation	designation	designation		
			Baugruppe Lampe	unité lampe	unità lampada	unit lamp		72.3842.28 1 01/01
1 – 5	72.5604.01		Lampe grün komplett	lampe verte complet	lampada verde completo	lamp green complete	400/440V	1
	72.5604.03		Lampe weiss komplett	lampe blanche complet	lampada bianca completo	lamp white complete	400/440V	1
1	75.5006.01		Schraube	vis	vite	screw	M5x20	2
2	1201 2003		Ring	joint torique	anello	o-ring		2
3	72.5456		Kalotte	calotte	calotta	calotte		1
4	72.6393		Halteblech	tôle de fixation	lamiera di sostegno	support sheet		1
4a	72.5460.01		Schutzkappe Nachrüstung	capuchon de protection installation sur lieux	cappa di protezione installazione in sito	protection hood on site installation		1
	72.5460.02		Schutzkappe normal	capuchon de protection normal	cappa di protezione normale	protection hood normal		1
5	72.5464.01		Lampe grün	lampe verte	lampada verde	lamp green	400/440V	1
	72.5464.03		Lampe weiss	lampe blanche	lampada bianca	lamp white	400/440V	1
	1115 1282		Isolierschlauch	tube isolant	tubo isolante	insulation hose		2



Doc. No.	Index	Issue	DE	FR	IT	GB	Seite/ Page/ Pagina/ Page		
72.3842.29	1	01/01	Baugruppe	Unité	Unità	Unit	1		
			Verbindungs- schiene	rail intermédiaire	asta congiungimento	intermediate rail			

Pos.	Product No.	Service No.	Bezeichnung	Désignation	Designazione	Designation	Type			Introduction
1-5	705 820 311		Endschiene	rail terminal	asta finale	end rail	800	1		06/82
	705 820 264		Endschiene	rail terminal	asta finale	end rail	900	1		06/82
	71.0575		Endschiene	rail terminal	asta finale	end rail	1000	1		06/82
	705 820 312		Zwischenschiene	rail d'assemblage	asta di congiungimento	intermediate rail	800	1		06/82
	705 820 265		Zwischenschiene	rail d'assemblage	asta di congiungimento	intermediate rail	900	1		06/82
	76.2142.01		Zwischenschiene mit Ausschnitt Länge rechts 1000 Länge links 900	rail d'assemblage avec découpe longueur droit 1000 longueur gauche 900	asta di congiungimento con foro lunghezza destra 1000 lunghezza sinistra 900	intermediate rail with cutout length right 1000 length left 900	1000	1		08.98
	76.2142.02		Zwischenschiene mit Ausschnitt Länge rechts 900 Länge links 1000	rail d'assemblage avec découpe longueur droit 900 longueur gauche 1000	asta di congiungimento con foro lunghezza destra 900 lunghezza sinistra 1000	intermediate rail with cutout length right 900 length left 1000	1000	1		08.98
	76.2143.01		Zwischenschiene ohne Ausschnitt Gerät: Länge rechts 1000 Länge links 900	rail d'assemblage sans découpe appareil: longueur droit 1000 longueur gauche 900	asta di congiungimento senza foro apparecchio: lunghezza destra 1000 lunghezza sinistra 900	intermediate rail without cutout appliance: length right 1000 length left 900	1000	1		08.98
	76.2143.02		Zwischenschiene ohne Ausschnitt Gerät: Länge rechts 900 Länge links 1000	rail d'assemblage sans découpe appareil: longueur droit 900 longueur gauche 1000	asta di congiungimento senza foro apparecchio: lunghezza destra 900 lunghezza sinistra 1000	intermediate rail without cutout appliance: length right 900 length left 1000	1000	1		08.98
2	705 040 074		Keil	clavette	cuneo	wedge		3/6		06/82
3	1701 5047		Federring	anneau de ressort	anello di molla	spring ring	M6	3/6		06/82
4	1701 3016	1101 8572	Mutter	écrou	dado	nut	M6/0.8d	3/6		06/82
5	712 044 120.06	1101 8577	Mutter	écrou	dado	nut	M6	3/6		06/82

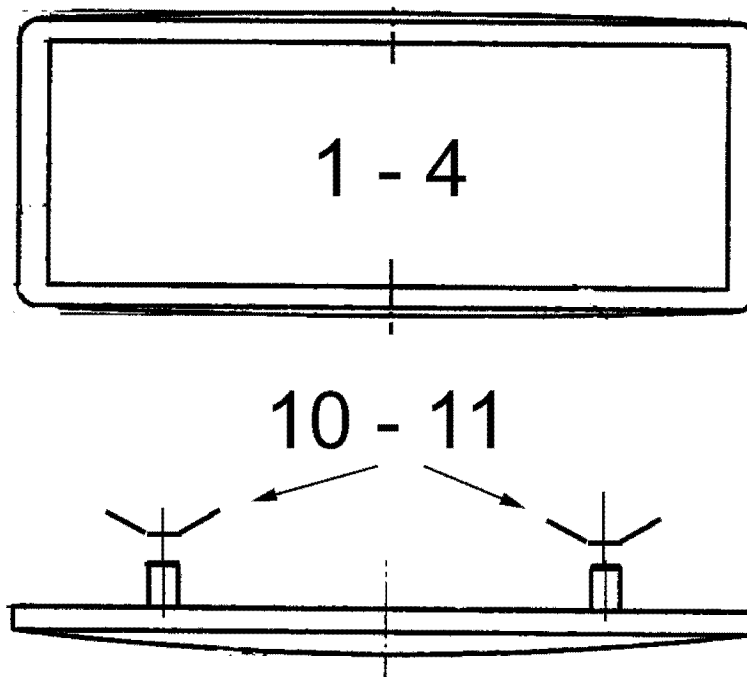


Doc. No.	Index	Issue	DE	FR	IT	GB	Seite/ Page/ Pagina/ Page
72.3842.30	1	01/03	Baugruppe	Unité	Unità	Unit	1
			Germanischer Lloyd Sicherheits- einrichtung			Germanischer Lloyd Safety arrangement	

Pos.	Valentine No.	Therma No.	Bezeichnung	Désignation	Designazione	Designation	Type	Amount	Introduction
1	6338		Signalhorn	klaxon	claxon	acoustic signal		1	01.03
2	6339		Widerstand	résistance	resistenza	resistor		1	01.03
3	6401		Sicherungshalter	porte-fusible	supporto di fusibile	fuse support		1	01.03
4	6847		Sicherung	fusible	fusibile	fuse	T1A Ø5x20 mm	1	01.03
5	6765-11		Befestigungswinkel	équerre de fixation	angolo di fissaggio	fixation angle		1	01.03
6	6327		Signallampe rot	lampe-témoin rouge	lampada rossa	signal lamp red		1	01.03
7	6312-11		Sicherheitsthermostat	thermostat de sécurité	termostato di sicurezza	safety thermostat		2	01.01
8		72.8490	Frontblech	tôle frontale	lamiera frontale	front panel		1	01.03
9		1701 7504	Blechschaube	vis à tôle	vite metallica	sheet screw		2	01.03

72.3842.270

01/01



	Baugruppe Schild	unité plaquette	unità placchetta	unit label	72.3842.270 1 01.01
--	---------------------	--------------------	---------------------	---------------	---------------------------

Pos.	Produkt Nr.	Service Nr.	Bezeichnung	désignation	designazione	designation		
4	1201 2031		ELECTROLUX					1
10	1701 5072		Haltering	anneau de fixation	anello di sostegno	retaining ring	Pos. 1÷3	2
11	1201 2032		Haltering	anneau de fixation	anello di sostegno	retaining ring	Pos. 4	2