

**thermaline S90 FRITTEUSEN, ELEKTRISCH
FRYERS, ELECTRIC
FRIGITTRICI ELETTRICHE
FRITEUSE ÉLECTRIQUE**

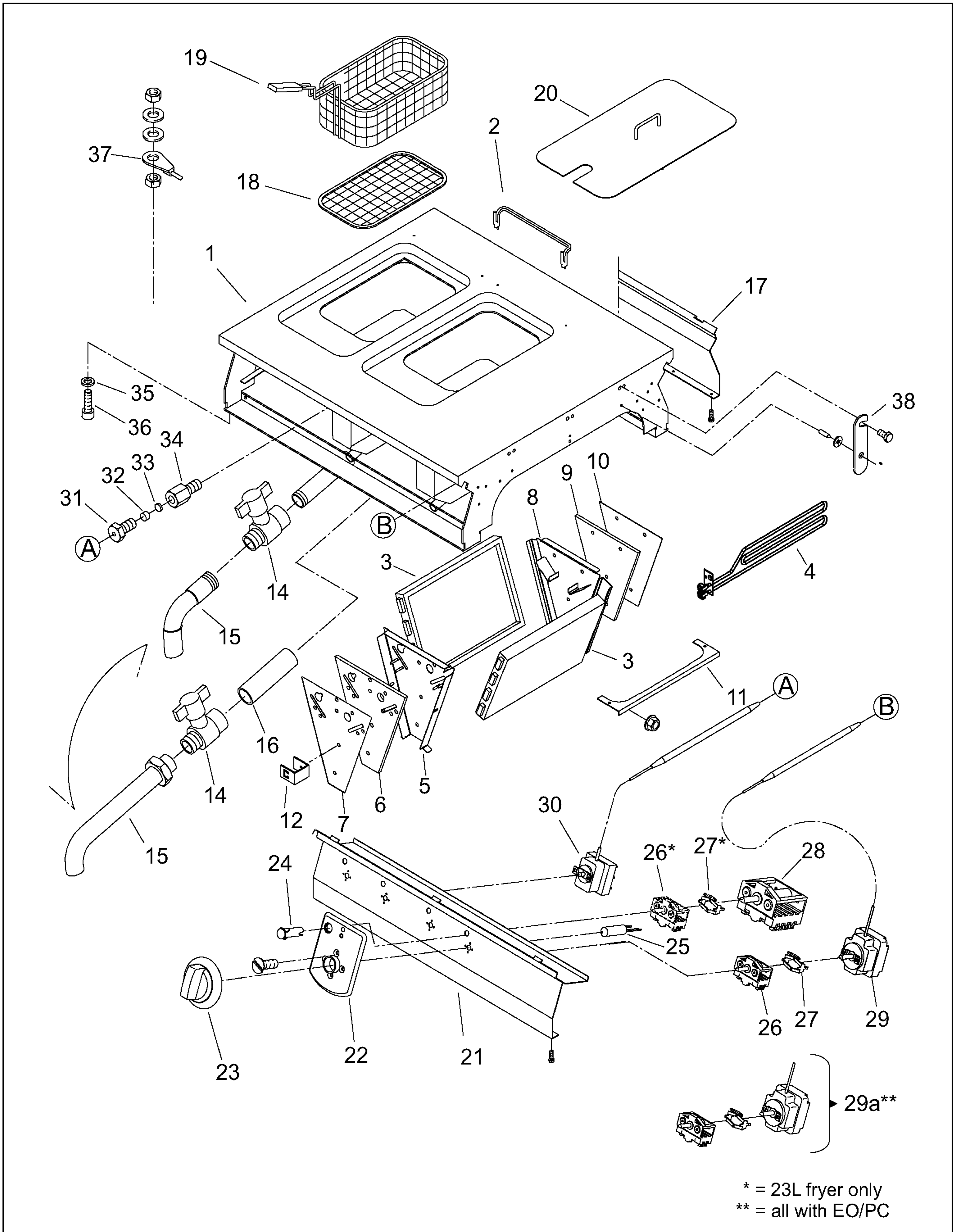
MODEL CODE	/	PNC	
freistehend, free standing , isolato, isolé einseitig bedienbar, operated from one side, comando da un lato, utilisable d'un côté			
WFWROFO000	/	584093	a
WFXROFO000	/	584094	b
WFWUOFO000	/	584097	e
WFXUOFO000	/	584098	f

MODEL CODE	/	PNC	
an Wand, against wall, contro la parete, contre cloison, einseitig bedienbar, operated from one side, comando da un lato, utilisable d'un côté			
WFWROA0000		584095	c
WFXROA0000		584096	d
WFWUOA0000	/	584099	g
WFXUOA0000	/	584100	h

Series No.: starting from 601...

DE	ERSATZTEILLISTE
GB	SPARE PARTS LIST
IT	LISTA DEI PEZZI DI RICAMBIO
FR	LISTE DES PIÈCES DE RECHANGE

62.9585.02_UL Edition 2 01.2009
--



* = 23L fryer only
 ** = all with EO/PC

