

**thermaline S90 FRITTEUSEN, ELEKTRISCH  
FRYERS, ELECTRIC  
FRIGITTRICI ELETTRICHE  
FRITEUSE ÉLECTRIQUE**

MODEL CODE	/	PNC	
freistehend, free standing , isolato, isolé einseitig bedienbar, operated from one side, comando da un lato, utilisable d'un côté			
WFWROFO000	/	584093	a
WFXROFO000	/	584094	b
WFWUOFO000	/	584097	e
WFXUOFO000	/	584098	f

MODEL CODE	/	PNC	
an Wand, against wall, contro la parete, contre cloison, einseitig bedienbar, operated from one side, comando da un lato, utilisable d'un côté			
WFWROA0000		584095	c
WFXROA0000		584096	d
WFWUOA0000	/	584099	g
WFXUOA0000	/	584100	h

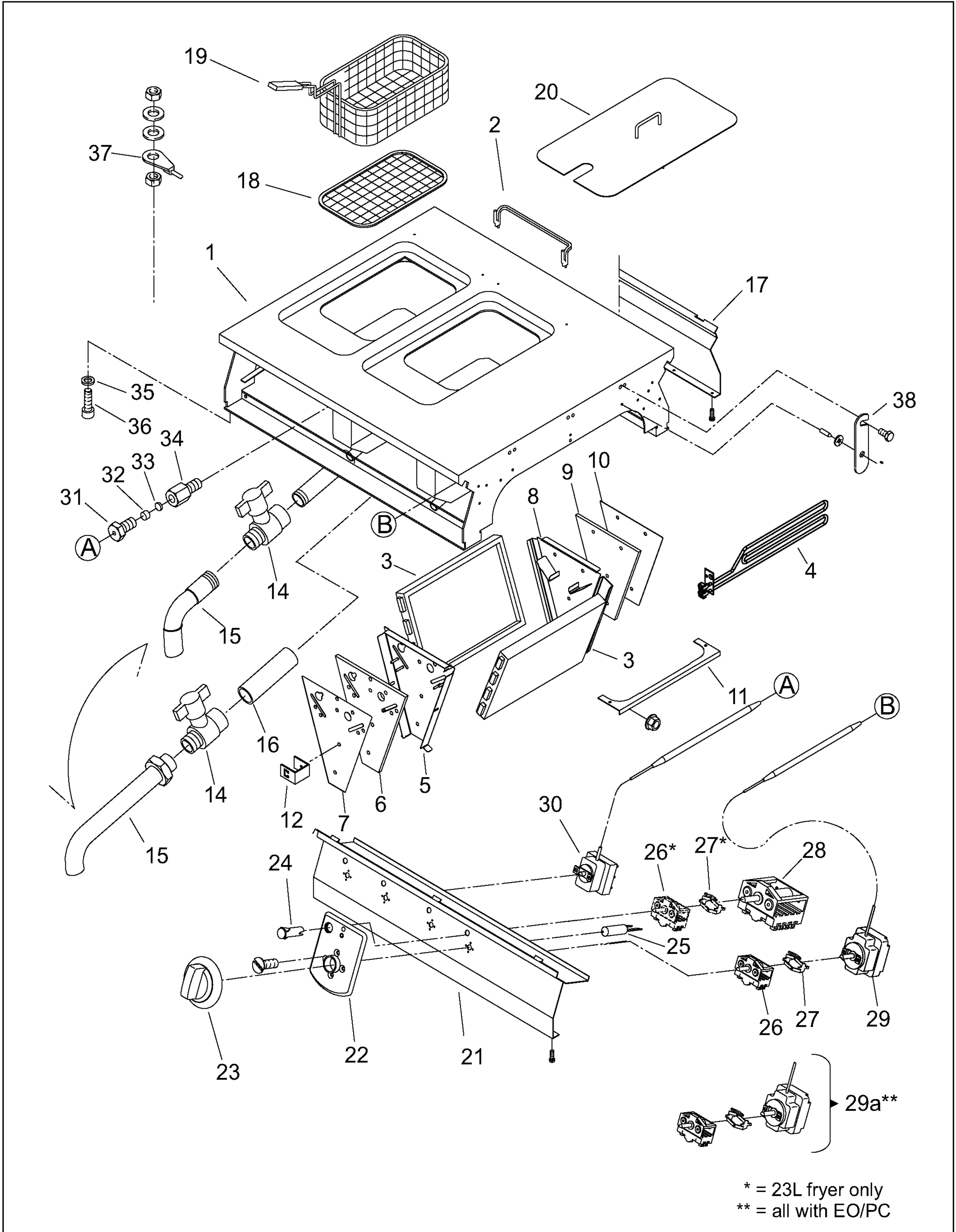
Series No.: starting from 601...

---

DE	ERSATZTEILLISTE
GB	SPARE PARTS LIST
IT	LISTA DEI PEZZI DI RICAMBIO
FR	LISTE DES PIÈCES DE RECHANGE

---

<b>62.9585.02_UL</b> <b>Edition 2</b> <b>01.2009</b>
--



\* = 23L fryer only  
 \*\* = all with EO/PC

