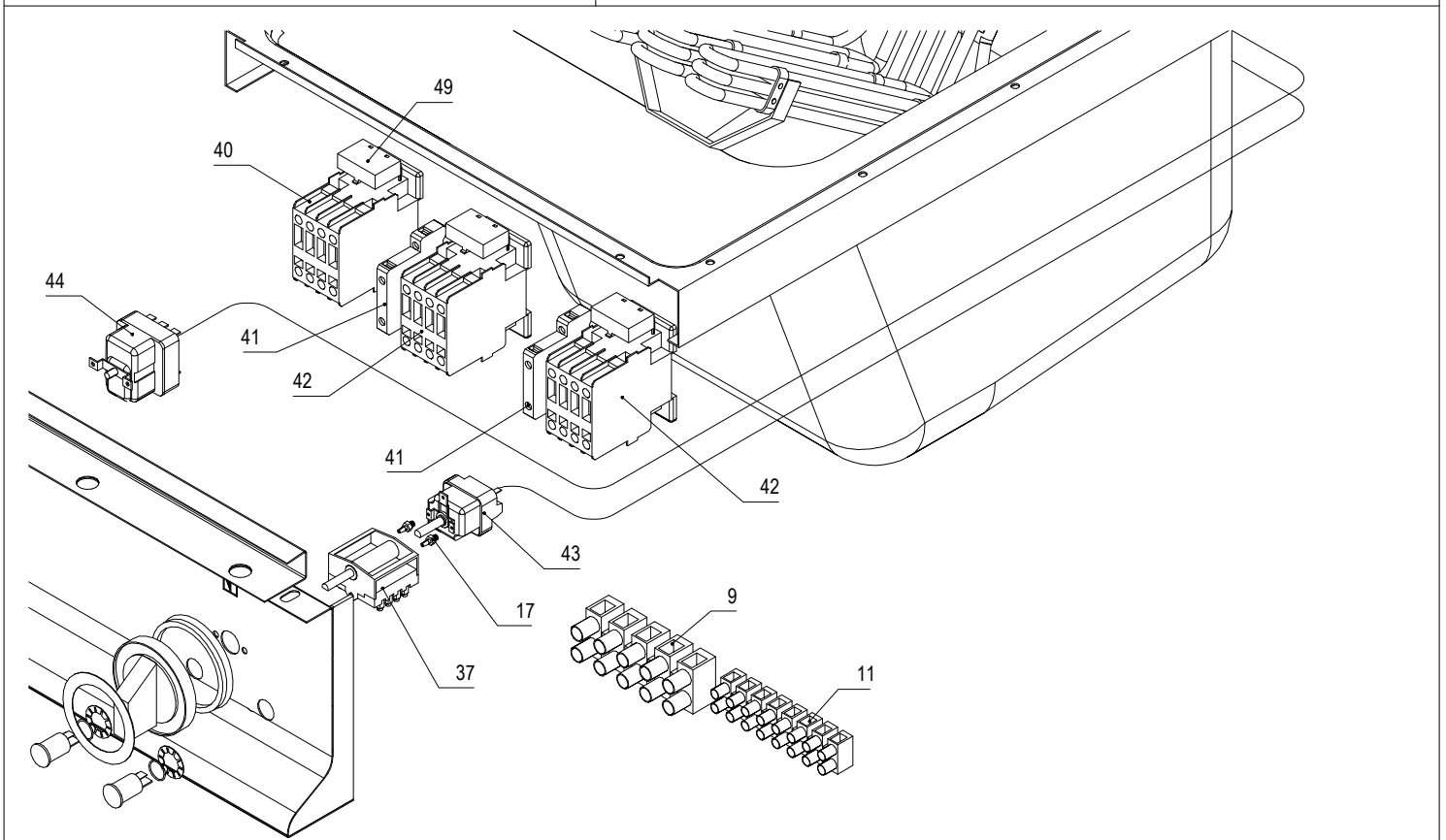
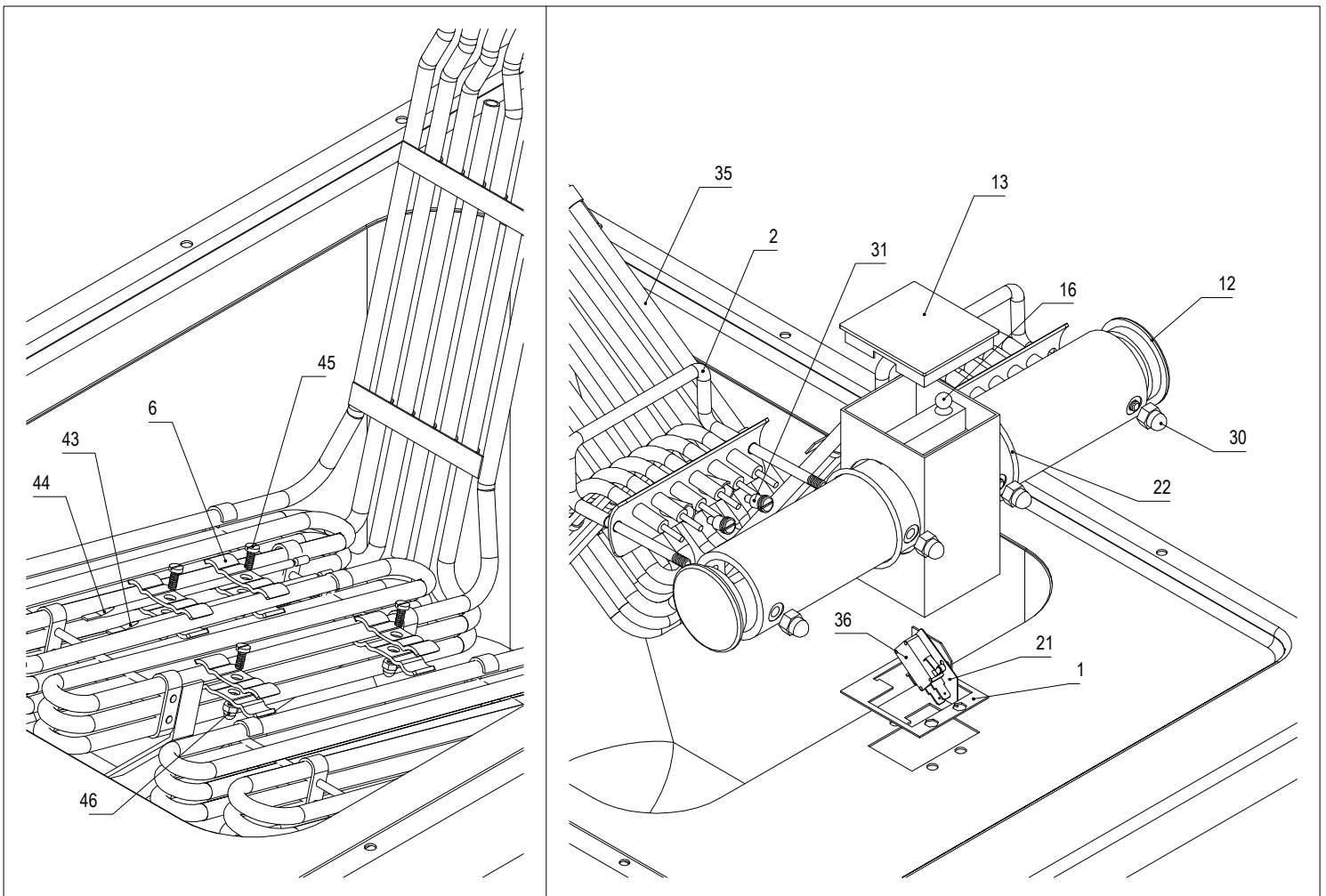


Serie Serienummer Série	Modello Modell Model	Codice Kodex Code Code	Tav. Detaili Détail
SYSTEM 900	EF1/45	0103915041	A
Primo numero di serie Erste Seriennummer First serial number Première numéro de série	Ultimo numero di serie Letzte Seriennummer Last serial number Dernière numéro de série	Revisione Revision Révision	01
Disegnato Gezeichnet	Approvato Geprüft	File Date	Data Datum
T. Tschigg	<i>Münich</i>	EF145.DWG	03/09/01
<b>ambach®</b> GROSSKÜCHENTECHNIK - GRANDI CUCINE		39052 Kalten-Comaro-ITALY Tel. 0471-862213 Telefax 0471-662065	



Serie Serie Série	Modello Model Modél	Codice Kodex Code	Tav. Detail Détail
SYSTEM 900	EF1/45	0103915041	B
Primo numero di serie Erste Seriennummer Première numéro de série	Ultimo numero di serie Letzte Seriennummer Dernière numéro de série	Revision Revision Révision	01
Disegnato Gezeichnet	Approvato Geprüft	File Datei	Data Datum
T. Tschigg	<i>Nuovi</i>	EF145A.DWG	03/09/01
<b>ambach®</b> GROSSKÜCHENTECHNIK - GRANDI CUCINE			39052 Kaltner-Caldaro-ITALY Tel. 0471-662213 Telefax 0471-662065

**0103915041****Model: EF1/45****Elektro Friteuse 1x15 Liter  
Electric fryer 1x15 litres****Friggitrice elettrica 1x15 litri  
Friteuse électrique 1x15 litres**

Code	Beschreibung	Descrizione	Description	Désignation
1	3006311172	Supporto micro	Micro holder	Support de microrupteur
2	3006311173	Supporto cestello	Basket holder	Support de panier
3	3503111033	Coperchio	Cover	Couvercle
4	3506315089	Supporto cerniera sinistra	Left hinge support	Support de charnière gauche
5	3503411761	Piano + vasca	Surface + basin	Plan de cuisson + cuve
6	3006311128	Supporto bulbo	Probe holder	Support de sonde
7	3512014389	Cerniera superiore sinistra	Left upper hinge	Charnière supérieure gauche
8	5019710156	Lochstופן	Hole stopple	Capuchon cache-trou
9	3560510392	Gommino copriforo	Connection terminal 5P	Borne de raccordement 5P
10	3560510394	Morsettiere 8P	Connection terminal 8P	Borne de raccordement 8P
11	3560510694	Morsettiere 8P	Connection terminal 8P	Borne de raccordement 8P
12	5000811198	Coperchio tondo	Round cover	Cache protecteur rond
13	5000811199	Abdeckung rechteckig	Rectangular cover	Recouvrement rectangulaire
14	5060513981	Universalklemme grau	Grey universal terminal	Borne universelle grise
15	5006311050	Schwenkhaken	Gancio resistenza	Crochet relevage de résistance
16	5008501752	Stahlkugel 3/8"	Sfera acciaio 3/8"	Bille d'acier 3/8"
17	5009600963	Verbindungsstift	Perno fissaggio	Goupille de raccord
18	5010111159	Panadensieb groß	Rete residui grande	Grand tamis à résidus
19	2012000292	Scharnier Tür	Cerniera portina	Charnière de porte
20	5017309716	Silikondichtung	Guarnizione anello silicone	Bague d'étanchéité en silicone
21	5017311175	Dichtung Mikro	Guarnizione micro	Joint d'étanchéité micro
22	5017311179	Dichtung O-Ring	Guarnizione O-ring	Joint torique d'étanchéité
23	5017314030	Dichtung Schaltknopf	Guarnizione manopola	Joint de bouton de commande
24	5018007498	Kugelventil 1"	Valvola a sfera 1"	Soupape sphérique 1"
25	5020811177	Korb Friteuse klein	Cestello piccolo friggitrice	Petit panier de friteuse
26	5022914031	Elektro Schaltknopf	Manopola elettrica	Bouton de commande élec.
27	5022914338	Knebelscheibe Eit.	Anello manopola eit.	Rondelle de poignée électrique
28	5027609400	Rolle Kunststoff Geräte	Boccola nylon apparecchiature	Bague nylon de porte
29	5040209715	Befestigungsscheibe	Rondella fissaggio	Rondelle de fixation
30	5040403214	Hutmutter inox	Dado es. cieco inox	Ecrou borgne en inox
31	5050210769	Blindstopfen M9x1	Tappo maschio M9x1	Tampon borgne M9x1
32	5060513982	Universalklemme grau	Morsetto universale grigio	Borne universelle grise
33	5060513985	Null-Leiterklemme blau	Morsetto neutro blu	Borne neutre bleue
34	5060513988	Erdungsklemme gelb/grün	Morsetto terra giallo/verde	Borne de terre jaune/verte
35	5060811194	Heizkörper 7500W 400V	Resistenza 7500W 400V	Résistance 7500W 400V
36	5060909894	Mikroschalter	Microinterruttore	Microrupteur
37	5060910023	Stufenschalter	Commutatore	Commutateur à gradins
38	5061109898	Signalleuchte gelb	Lampada spia gialla	Voyant lumineux jaune
39	5061111121	Signalleuchte weiß	Lampada spia bianca	Voyant lumineux blanc
40	5061407226	Schutz CGE CL25	Contattore CGE CL25	Contacteur-disjonc. CGE CL25
41	5061410718	Hilfskontakt	Contatto ausiliare	Contact auxiliaire
42	5061411123	Schutz CGE CL02	Contattore CGE CL02	Contacteur-disjonc. CGE CL02
43	5061610987	Thermostat 100°-185° C	Termostato 100°-185° C	Thermostat 100°-185° C

**SYSTEM 900**

**0103915041**

**Model: EF1/45**

**Elektro Friteuse 1x15 Liter  
Electric fryer 1x15 litres**

**Friggitrice elettrica 1x15 litri  
Friteuse électrique 1x15 litres**

5061611125	Thermostat 100°-190° C	Termostato 100°-190° C	Thermostat 100°-190° C	N.	Thermostat 100°-190° C	N.
<b>44</b>	5061610988	Sicherheitsthermostat	Termostato limitatore	E	Safety thermostat	Thermostat de sécurité
	5061611126	Sicherheitsthermostat	Termostato limitatore	N.	Safety thermostat	Thermostat de sécurité
<b>45</b>	5041810796	Zylinderschraube	Vite tc	M	Cylinder screw	Vis à tête cylindrique
<b>46</b>	5040410816	Hutmutter Inox	Dado es. cieco inox	M	Hexagonal nut inox	Ecrou borgne en inox
<b>47</b>	3015412119	Wanne Ölablauf	Vasca scarico olio	G	Oil drain basin	Cuve de vidange d'huile
<b>48</b>	5019708049	Gummipuffer	Gommino antiurto	M	Rubber buffer	Tampon en caoutchouc
<b>49</b>	5050912346	Schützensstofffilter	Filtro antidisturbo	M	Radioshielding filter	Filtre antiparasites