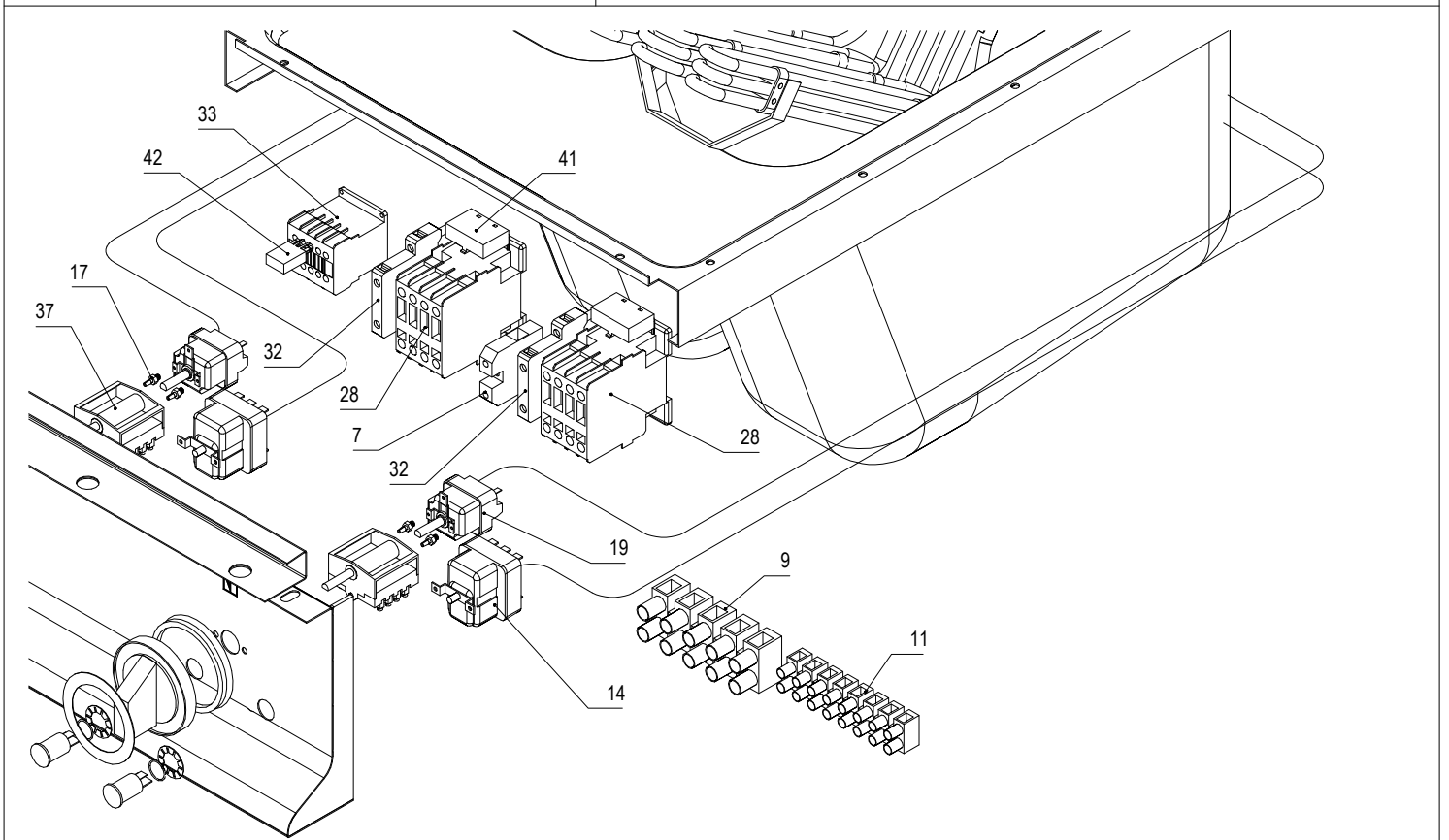
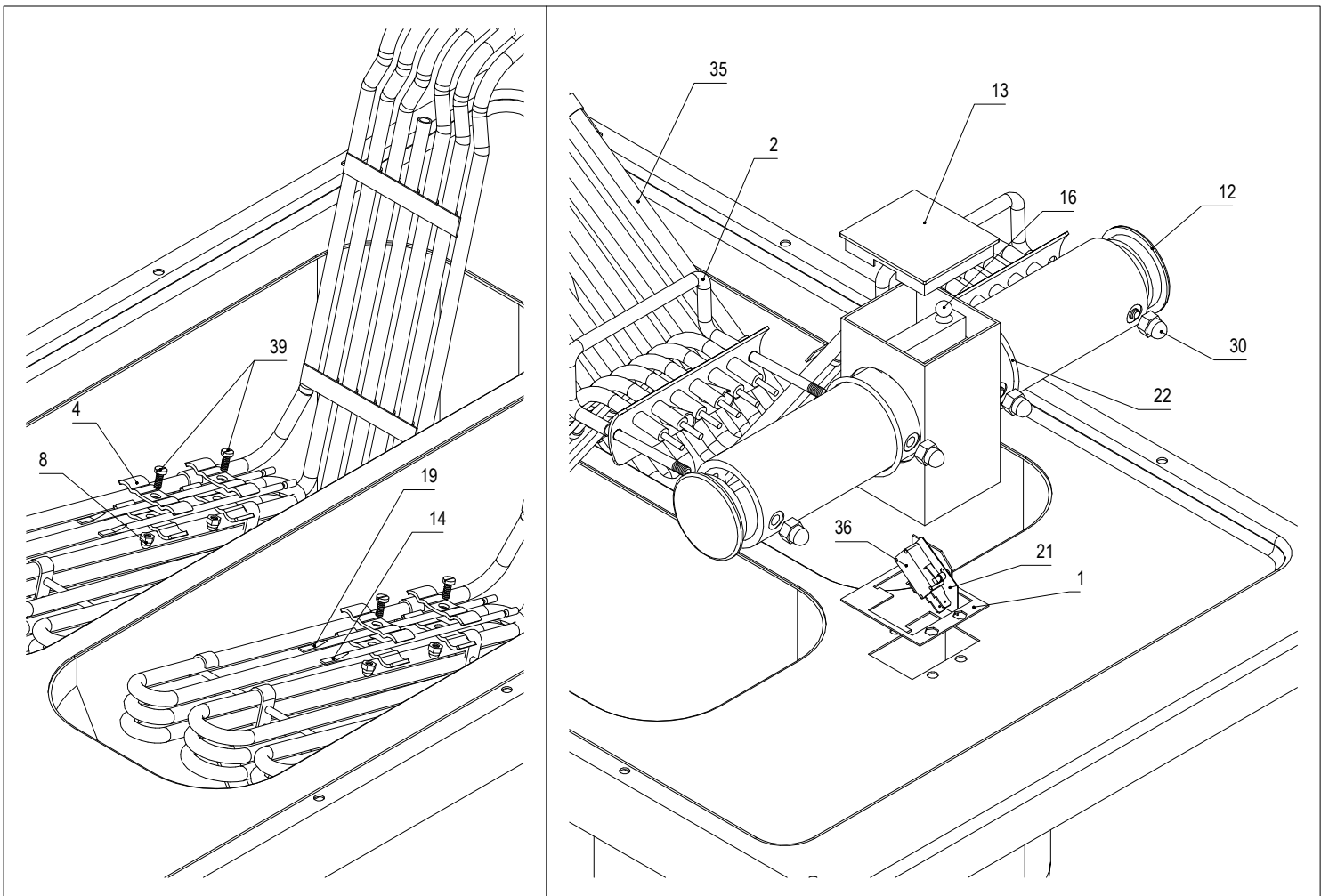


Serie Serie Sfrie	Modello Model Model	Codice Kodex Code Code	Tav. Detail Detail Détail
SYSTEM 900	EF2/45-BF	0103915043	A
Primo numero di serie Erste Seriennummer Première numéro de série	Ultimo numero di serie Letzte Seriennummer Dernière numéro de série	Revision Revision Révision	01
Disegnato Gezeichnet	Approvato Geprüft	File Date	Data Datum
T. Tschigg	<i>Nuovi</i>	EF245BF.DWG	03/09/01
ambach GROSSKÜCHENTECHNIK - GRANDI CUCINE		39052 Kalters-Caldaro-ITALY Tel. 0471-662213 Telefax 0471-662065	



Serie Série Sfrie	Modello Modell Model	Codice Kodex Code	Tav. Detail Detail
SYSTEM 900	EF2/45-BF	0103915043	B
Primo numero di serie Erste Seriennummer Première numéro de série	Ultimo numero di serie Letzte Seriennummer Dernière numéro de série	Revision Revision Révision	01
Disegnato Gezeichnet	Approvato Geprüft	File Datei	Data Datum
T. Tschigg	<i>Nuovi</i>	EF245BFA.DWG	03/09/01
ambach® GROSSKÜCHENTECHNIK - GRANDI CUCINE			39052 Kaltener-Caldaro-ITALY Tel. 0471-662213 Telefax 0471-662065

0103915043 Model: EF2/45-BF
Elektro Friteuse 2x13,5
Electric fryer 2x13,5 litres

Friggitrice elettrica 2x13,5
Friteuse électrique 2x13,5

	Code	Beschreibung	Descrizione	Description	Désignation	St/Qty	Start	Finish	Serialnr.
1	3006311172	Halter Mikro	Supporto micro	Micro holder	Support de microrupteur	EY/FE/40M			
2	3006311173	Halter Korb	Supporto cestello	Basket holder	Support de panier	EY/FE/40M			
3	3503111033	Deckel	Coperchio	Cover	Couvercle	EY/FE2/40M			
4	3006311128	Halter Fühler	Supporto bulbo	Probe holder	Support de sonde	FE2/40/M			
5	3503411763	Einfassung + Wanne	Piano + vasca	Surface + basin	Plan de cuisson + cuve	EF2/45			
6	5022914521	Knebel Auslaufhahn	Volantino con indice	Handle drain cock	Poignée robinet de vidange	SYSTEM			
7	5060513981	Universalklemme grau	Morsetto universale grigio	Grey universal terminal	Borne universelle grise	6 QMM			
8	5040410816	Hutmutter Inox	Dado es. cieco inox	Hexagonal nut inox	Ecrou borgne en inox	M4			
9	3560510392	Anschlußklemme 5P	Morsettiara 5P	Connection terminal 5P	Borne de raccordement 5P	PA/220 Sez16			
10	3501114524	Welle Auslaufhahn	Asse rubinetto scarico	Shaft drain cock	Axe robinet de vidange	EF1/245-BF			
11	3560510694	Anschlußklemme 8P	Morsettiara 8P	Connection terminal 8P	Borne de raccordement 8P	PA/44 Sez-4		02/03/98	
12	5000811198	Abdeckung rund	Coperchio tondo	Round cover	Cache protecteur rond	EY/FE/M			
13	5000811199	Abdeckung rechteckig	Coperchio quadro	Rectangular cover	Recouvrement rectangulaire	EY/FE/M			
14	5061610988	Sicherheitsthermostat	Termostato limitatore	Safety thermostat	Thermostat de sécurité	EY/FE/40M	2	27/10/97	544028
	5061611126	Sicherheitsthermostat	Termostato limitatore	Safety thermostat	Thermostat de sécurité	N.K.0988	1		27/10/97
15	5006311050	Schwenkhaken	Gancio resistenza	Swivelling hook	Crochet relevage de résistance	EY/FE/40M			
16	5008501752	Stahlkugel 3/8"	Sfera acciaio 3/8"	Sphere steel 3/8"	Bille d'acier 3/8"	D=9,525mm			
17	5009600963	Verbindungsstift	Perno fissaggio	Connecting pin	Goupille de raccord	EY/FE/40M			
18	5010111158	Panadensieb klein	Rete residui piccolo	Small sieve for residues	Petit tamis à résidus	EY/FE2/40M			
19	5061610987	Thermostat 100°-185° C	Termostato 100°-185° C	Thermostat 100°-185° C	Thermostat 100°-185° C	EY/FE/40M	2	27/10/97	544028
	5061611125	Thermostat 100°-190° C	Termostato 100°-190° C	Thermostat 100°-190° C	Thermostat 100°-190° C	N.K.....0987	1		27/10/97
20	5017309716	Silikondichtring	Guarnizione anello silicone	Silicon sealing ring	Bague d'étanchéité en silicone	D=18/16x0,5			
21	5017311175	Isolierblech außen	Lamiera isolante esterna	External insulation plate	Tôle isolante extérieure	EKB/120			
22	5006801972	Isolierung durablanket	Isolazione durablanket	Durablanket insulation	Isolation durablanket	50,52x1,78			
23	5017314030	Dichtung Schaltknopf	Guarnizione manopola	Switch seal	Joint de bouton de commande	VA 60			
24	5018007498	Kugelventil 1"	Valvola a sfera 1"	Ball valve 1"	Soupape sphérique 1"	R250D			
25	5020811177	Korb Friteuse klein	Cestello piccolo friggitrice	Small frying basket	Petit panier de friteuse	EY/FE2/40M			
26	5022914031	Elektro Schaltknopf	Manopola elettrica	Electric knob	Bouton de commande élec.	S/90			
27	5022914338	Knebelscheibe Elt.	Anello manopola elt.	Tommy disk electric	Rondelle de poignée électrique	110°-190° C			
28	5061411123	Schütz CGE CL02	Contattore CGE CL02	Contacteur CGE CL02	Contacteur-disjonc. CGE CL02	A400T6			
29	5040209715	Befestigungsscheibe	Rondella fissaggio	Fastening washer	Rondelle de fixation	D=26 Di=15			
30	5040403214	Hutmutter Inox	Dado es. cieco inox	Hexagonal nut inox	Ecrou borgne en inox	M6			
31	5019710156	Lochstopfen	Gommino copriforo	Hole stopple	Capuchon cache-trou	D=14mm		18/12/96	
32	5061410718	Hilfskontakt	Contatto ausiliare	Auxiliary contact	Contact auxiliaire	BCLL11			
33	5061411122	Schütz CGE 230V	Contattore CGE 230V	Contacteur CGE 230V	Contacteur-disjonc. CGE 230V	MC1A301AT6			
34	5061111121	Signalleuchte weiß	Lampada spia bianca	White control lamp	Voyant lumineux blanc	230V T150° C			
35	5060811194	Heizkörper 7500W 400V	Resistenza 7500W 400V	Heating element 7500W 400V	Résistance 7500W 400V	EY/FE/40M			
36	5060909894	Mikroschalter	Microinterruttore	Micro switch	Microrupteur	EY/FE/40M			
37	5060910023	Stufenschalter	Commutatore	Step switch	Commutateur à gradins	EY/FE/40M			
38	5061109898	Signalleuchte gelb	Lampada spia gialla	Yellow control lamp	Voyant lumineux jaune	230V T150° C			
39	5041810796	Zylinderschraube	Vite tc	Cylinder screw	Vis à tête cylindrique	M4x10 Inox			
40	5002151101	GN Behälter Inox	Contenitore GN inox	Inox GN container	Bac GN en inox	1/1x150			

0103915043 Model: EF2/45-BF
Elektro Friteuse 2x13,5
Electric fryer 2x13,5 litres

Friggitrice elettrica 2x13,5
Friteuse électrique 2x13,5

41	5050912346	Schützentstörfilter	Filtro antisturbo	Radioshielding filter	Filtre antiparasites	130/240 V	2	12/04/00	815097
42	5050912348	Schützentstörfilter	Filtro antisturbo	Radioshielding filter	Filtre antiparasites	72/250 V	1	12/04/00	815097