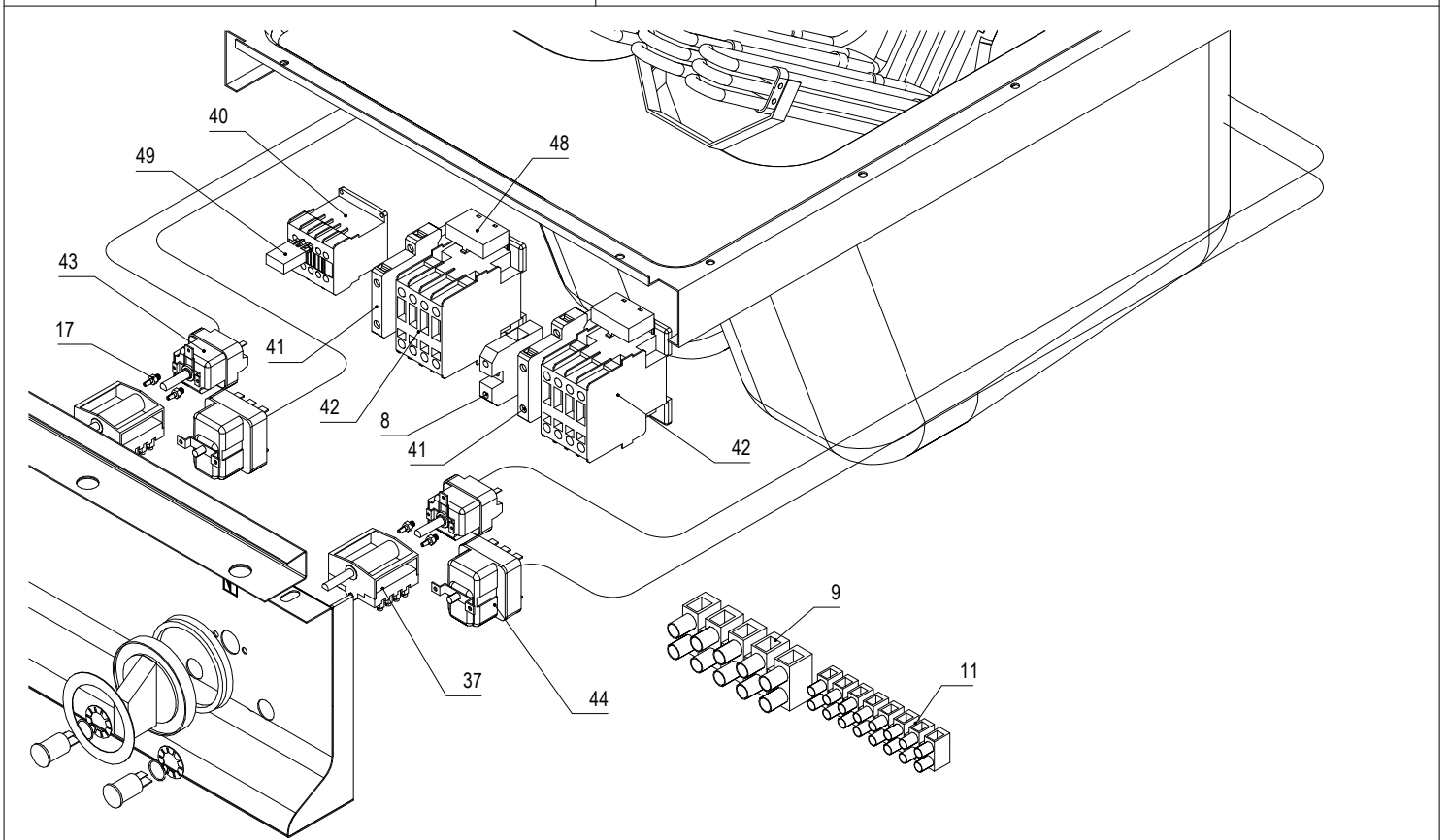
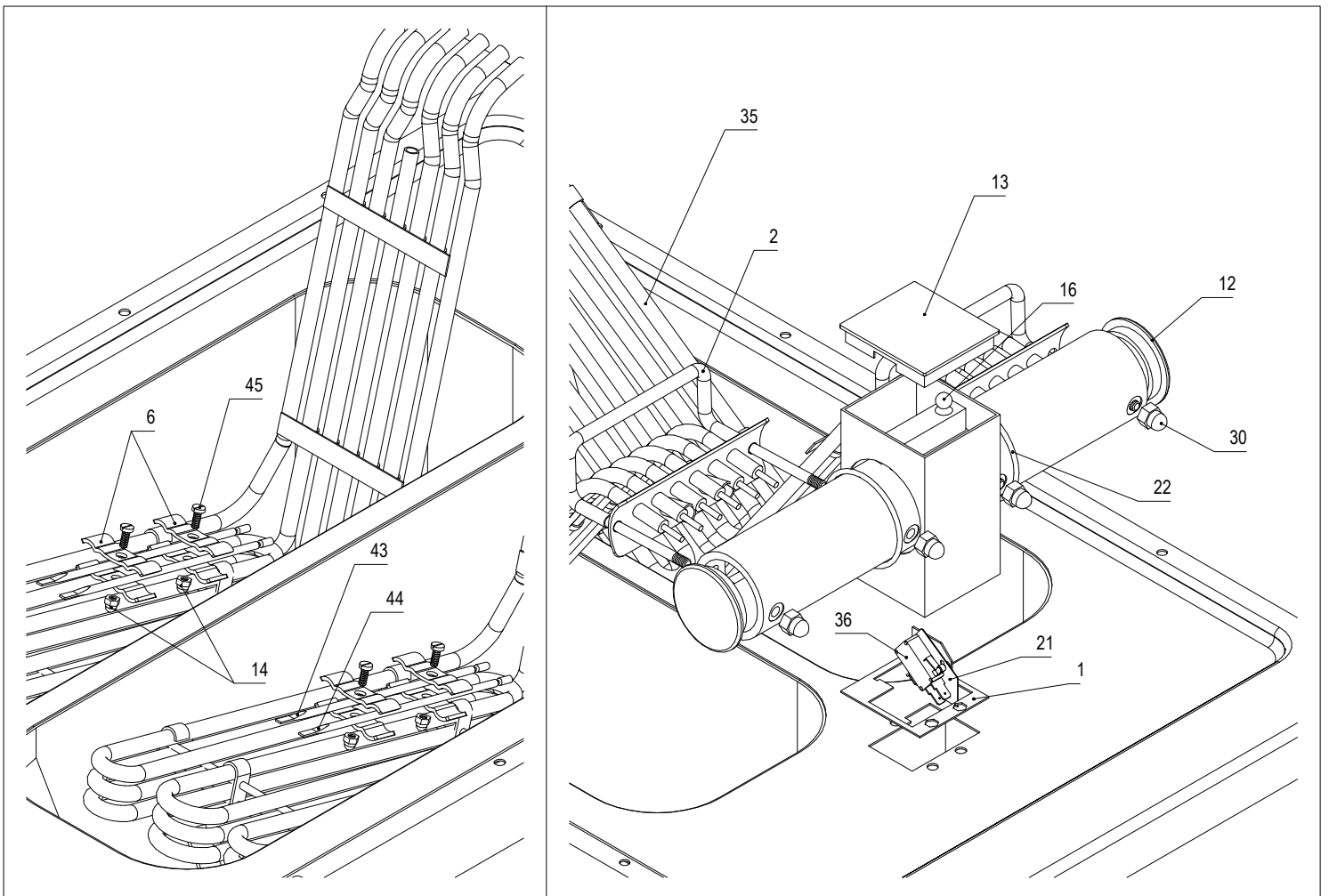


Serie Serie Série	Modello Model Modél	Codice Kodex Code	Tav. Detail Détail
SYSTEM 900	EF2/45	0103915042	A
Primo numero di serie Erste Seriennummer Première numéro de série	Ultimo numero di serie Letzte Seriennummer Dernière numéro de série	Revision Revision Révision	01
Disegnato Gezeichnet	Approvato Geprüft	File Date	Data Datum
T. Tschigg	<i>Nuovi</i>	EF245.DWG	03/09/01
ambach® GROSSKÜCHENTECHNIK - GRANDI CUCINE			39052 Caltern-Caldaro-ITALY Tel. 0471-662213 Telefax 0471-662065



Serie Série Série Sfrie	Modello Modell Model Model	Codice Kodex Code Code	Tav. Detaill Detaill Detaill
SYSTEM 900	EF2/45	0103915042	B
Primo numero di serie Erste Seriennummer First serial number Premiere numero de série	Ultimo numero di serie Letzte Seriennummer Last serial number Derniere numero de série	Revision Revision Revision Révision	01
Disegnato Gezeichnet	Approvato Geprüft	File Datei	Data Datum
T. Tschigg	<i>Nuovi</i>	EF245A.DWG	03/09/01
ambach® GROSSKÜCHENTECHNIK - GRANDI CUCINE			39052 Kalters-Caldaro-ITALY Tel. 0471-662213 Telefax 0471-662065

AM0103915042 Model: EF2/45

**Elektro Friteuse 2x13,5 Liter
Electric fryer 2x13,5 litres**

**Friggitrice elettrica 2x13,5 litri
Friteuse électrique 2x13,5 litres**

Code	Beschreibung	Descrizione	Description	Désignation	St/Qty
1	3006311172 Halter Mikro	Supporto micro	Micro holder	Support de microrupteur	EY/FE/40M 1
2	3006311173 Halter Korb	Supporto cestello	Basket holder	Support de panier	EY/FE/40M 2
3	3503111033 Deckel	Coperchio	Cover	Couvercle	EY/FE2/40M 1
4	3506315089 Halter Scharnier links	Supporto cerniera sinistra	Left hinge support	Support de charnière gauche	UB/System 1
5	3503411763 Einfassung + Wanne	Piano + vasca	Surface + basin	Plan de cuisson + cuve	EF2/45 1
6	3006311128 Halter Fühler	Supporto bulbo	Probe holder	Support de sonde	FE2/40/M 8
7	3512014389 Scharnier oben links	Cerniera superiore sinistra	Left upper hinge	Charnière supérieure gauche	UB/System 1
8	5060513981 Universalklemme grau	Morsetto universale grigio	Grey universal terminal	Borne universelle grise	6 QMM 1
9	3560510392 Anschlußklemme 5P	Morsettiera 5P	Connection terminal 5P	Borne de raccordement 5P	PA/220 Sez16 1
10	3560510394 Anschlußklemme 8P	Morsettiera 8P	Connection terminal 8P	Borne de raccordement 8P	PA/76 Sez-6 1
11	3560510694 Anschlußklemme 8P	Morsettiera 8P	Connection terminal 8P	Borne de raccordement 8P	PA/44 Sez-4 1
12	5000811198 Abdeckung rund	Coperchio tondo	Round cover	Cache protecteur rond	EY/FE/M 2
13	5000811199 Abdeckung rechteckig	Coperchio quadro	Rectangular cover	Recouvrement rectangulaire	EY/FE/M 1
14	5040410816 Hutmutter Inox	Dado es. cieco inox	Hexagonal nut inox	Ecrou borgne en inox	M4 4
15	5006311050 Schwenkhaken	Gancio resistenza	Swivelling hook	Crochet relevage de résistance	EY/FE/40M 1
16	5008501752 Stahlkugel 3/8"	Sfera acciaio 3/8"	Sphere steel 3/8"	Bille d'acier 3/8"	D=9,525mm 1
17	5009600963 Verbindungsstift	Perno fissaggio	Connecting pin	Goupille de raccord	EY/FE/40M 2
18	5010111158 Panadensieb klein	Rete residui piccolo	Small sieve for residues	Petit tamis à résidus	EY/FE2/40M 2
19	2012000292 Scharnier Tür	Cerniera portina	Door hinge	Charnière de porte	G/85/M/KT 1
20	5017309716 Silikondichtring	Guarnizione anello silicone	Silicon sealing ring	Bague d'étanchéité en silicone	D=18/16x0,5 2
21	5017311175 Dichtung Mikro	Guarnizione micro	Micro seal	Joint d'étanchéité micro	EY/FE/40M 1
22	5017311179 Dichtung O-Ring	Guarnizione O-ring	Seal O-ring	Joint torique d'étanchéité	50,52x1,78 2
23	5017314030 Dichtung Schaltknopf	Guarnizione manopola	Switch seal	Joint de bouton de commande	VA 60 2
24	5018007498 Kugelventil 1"	Valvola a sfera 1"	Ball valve 1"	Soupape sphérique 1"	R250D 2
25	5020811177 Korb Friteuse klein	Cestello piccolo friggitrice	Small frying basket	Petit panier de friteuse	EY/FE2/40M 2
26	5022914031 Elektro Schaltknopf	Manopola elettrica	Electric knob	Bouton de commande élec.	S/90 2
27	5022914338 Knebelscheibe Eit.	Anello manopola eit.	Tommy disk electric	Rondelle de poignée électrique	110°-190° C 2
28	5027609400 Rolle Kunststoff Geräte	Boccola nylon apparecchiature	Bushing nylon appliances	Bague nylon de porte	66 Naturel 1
29	5040209715 Befestigungsscheibe	Rondella fissaggio	Fastening washer	Rondelle de fixation	D=26 Di=15 2
30	5040403214 Hutmutter Inox	Dado es. cieco inox	Hexagonal nut inox	Ecrou borgne en inox	M6 4
31	5019710156 Lochstopfen	Gommino copriforo	Hole stopple	Capuchon cache-trou	D=14mm 1
32	5060513982 Universalklemme grau	Morsetto universale grigio	Grey universal terminal	Borne universelle grise	16QMM 3
33	5060513985 Null-Leiterklemme blau	Morsetto neutro blu	Blue neutral terminal	Borne neutre bleue	16QMM 1
34	5060513988 Erdungsklemme gelb/grün	Morsetto terra giallo/verde	Yellow/green ground terminal	Borne de terre jaune/verte	16QMM 1
35	5060811194 Heizkörper 7500W 400V	Resistenza 6000W	Heating element 6000W	Résistance 6000W	EY/FE/40M 2
36	5060909894 Mikroschalter	Microinterruttore	Micro switch	Microrupteur	EY/FE/40M 1
37	5060910023 Stufenschalter	Commutatore	Step switch	Commutateur à gradins	EY/FE/40M 2
38	5061109898 Signalleuchte gelb	Lampada spia gialla	Yellow control lamp	Voyant lumineux jaune	230V T150° C 2
39	5061111121 Signalleuchte weiß	Lampada spia verde	Green control lamp	Voyant lumineux verte	230V T150° C 1

AM0103915042 Model: EF2/45

**Elektro Friteuse 2x13,5 Liter
Electric fryer 2x13,5 litres**

**Friggitrice elettrica 2x13,5 litri
Friteuse électrique 2x13,5 litres**

	Code	Beschreibung	Descrizione	Description	Désignation	St/Qty
40	5061411122	Schütz CGE 230V	Contattore CGE 230V	Contacteur CGE 230V	Contacteur-disjonc. CGE 230V	MC1A301AT6 1
41	5061410718	Hilfskontakt	Contatto ausiliare	Auxiliary contact	Contact auxiliaire	BCLL11 2
42	5061411123	Schütz CGE CL02	Contattore CGE CL02	Contacteur CGE CL02	Contacteur-disjonc. CGE CL02	A400T6 2
43	5061610987	Thermostat 100°-185° C	Termostato 100°-185° C	Thermostat 100°-185° C	Thermostat 100°-185° C	EY/FE/40M 2
	5061611125	Thermostat 100°-190° C	Termostato 100°-190° C	Thermostat 100°-190° C	Thermostat 100°-190° C	N.K.....0987 1
44	5061610988	Sicherheitsthermostat	Termostato limitatore	Safety thermostat	Thermostat de sécurité	EY/FE/40M 1
	5061611126	Sicherheitsthermostat	Termostato limitatore	Safety thermostat	Thermostat de sécurité	N.K.0988 1
45	5041810796	Zylinderschraube	Vite tc	Cylinder screw	Vis à tête cylindrique	M4x10 Inox 4
46	3015412119	Wanne Öl Ablauf	Vasca scarico olio	Oil drain basin	Cuve de vidange d'huile	GF/GY1/EF/EY 1
47	5019708049	Gummipuffer	Gommino antiurto	Rubber buffer	Tampon en caoutchouc	2
48	5050912346	Schützentstörfilter	Filtro antidisturbo	Radioshielding filter	Filtre antiparasites	130/240 V 2
49	5050912348	Schützentstörfilter	Filtro antidisturbo	Radioshielding filter	Filtre antiparasites	72/250 V 1