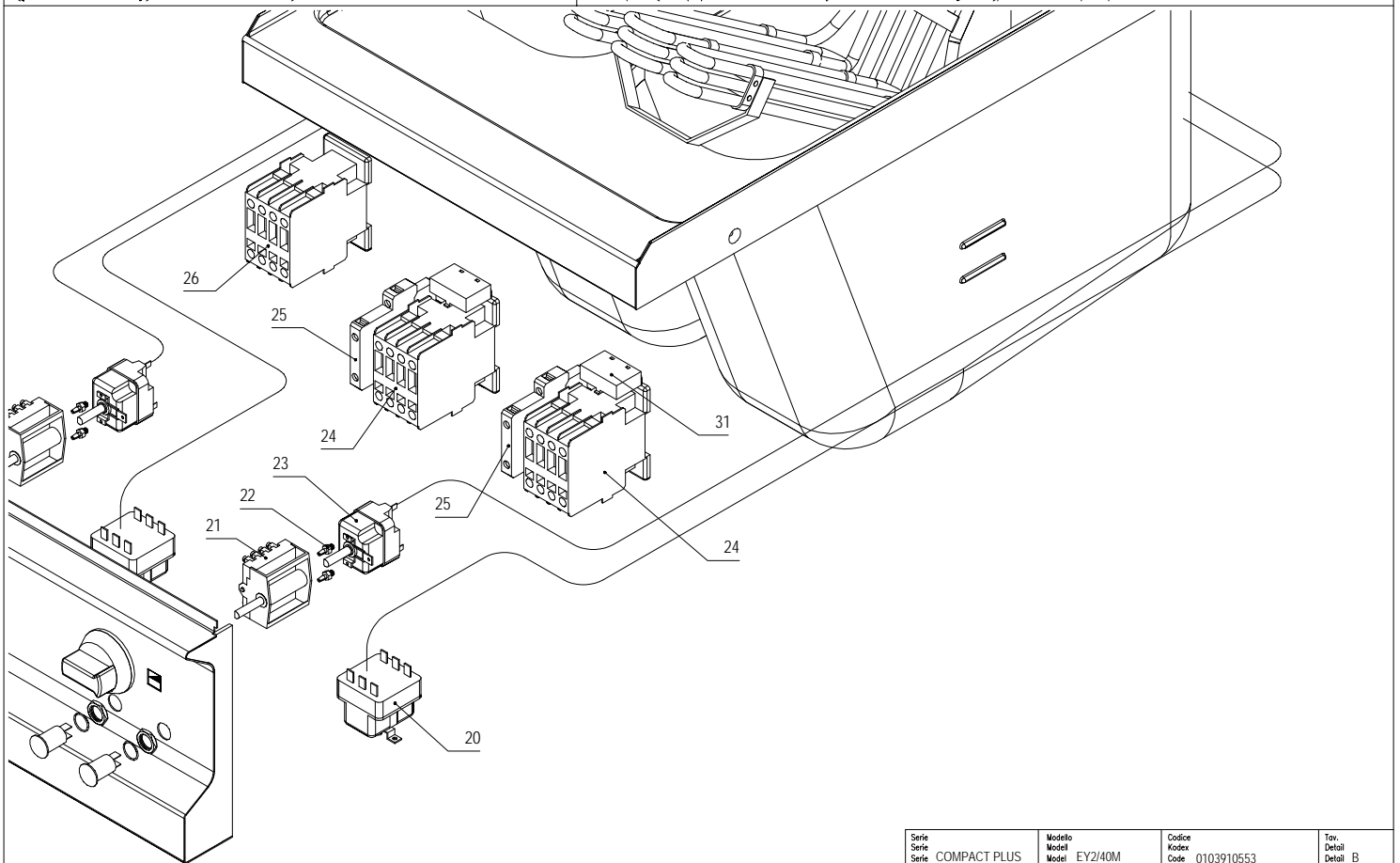
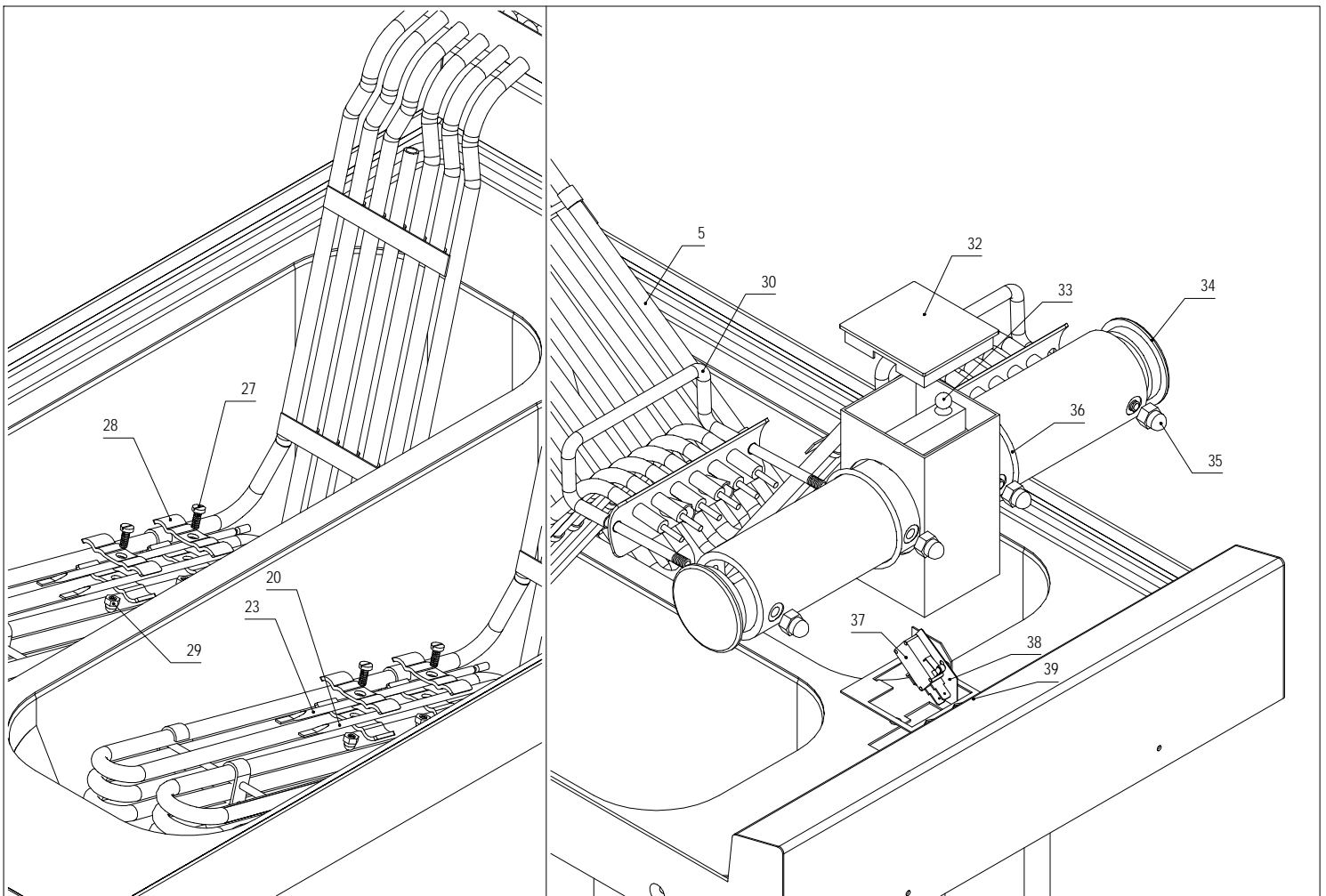


Serie Serie Série	Modello Model Modél	Codice Kodex Code	Tav. Detail Détail
COMPACT PLUS	EY240M	0103910553	A
Primo numero di serie Erste Seriennummer Première numéro de série	Ultimo numero di serie Letzte Seriennummer Dernière numéro de série	Revision Revision Révision	
Disegnato Gezeichnet	Approvato Geprüft	File EY240M.DWG	Data Datum
T. Tschigg	<i>Nuovi</i>		27/08/02
<b>ambach®</b> GROSSKÜCHENTECHNIK - GRANDI CUCINE			39052 Caltern-Caldaro-ITALY Tel. 0471-662213 Telefax 0471-662065



Serie Serie Sfrie	Modello Model Model	Codice Kodex Code	Tav. Detail Detail
COMPACT PLUS	EY2/40M	0103910553	B
Primo numero di serie Erste Seriennummer Premiere numero de serie	Ultimo numero di serie Letzte Seriennummer Derniere numero de serie	Revisione Revision Revision	
Disegnato Gezeichnet	Approvato Geprüft	File EY240A.DWG	Data Datum
T. Tschigg	<i>Nanni</i>		27/08/02
<b>ambach</b> GROSSKÜCHENTECHNIK - GRANDI CUCINE		39052 Kaltener-Caldaro-ITALY Tel. 0471-662213 Telefax 0471-662065	

**0103910553 Model: EY2/40M**  
**Elektro Friteuse 2x7,5 Liter**  
**Electric fryer 2x7,5 litres**

**Friggitrice elettrica 2x7,5 litri**  
**Friteuse électrique 2x7,5 litres**

	Code	Beschreibung	Descrizione	Description	Désignation		St/Qty	Start	Finish	SerialNr.
1	3503111033	Deckel	Coperchio	Cover	Couvercle	EY/FE2/40M	1			
2	5020811177	Korb Friteuse klein	Cestello piccolo friggitrice	Small frying basket	Petit panier de friteuse	EY/FE2/40M	2			
3	5010111158	Panadensieb klein	Rete residui piccolo	Small sieve for residues	Petit tamis à résidus	EY/FE2/40M	2			
4	5006311050	Schwenkhaken	Gancio resistenza	Swivelling hook	Crochet relevage de résistance	EY/FE/40M	1			
5	5060811194	Heizkörper 7500W 400V	Resistenza 7500W 400V	Heating element 7500W 400V	Résistance 7500W 400V	EY/FE/40M	2			
6	5018007498	Kugelventil 1"	Valvola a sfera 1"	Ball valve 1"	Soupape sphérique 1"	R250D	2			
7	3560510392	Anschlußklemme 5P	Morsettiera 5P	Connection terminal 5P	Borne de raccordement 5P	PA/220 Sez16	1			
8	5022909984	Schaltknopf 120°-190° C	Manopola 120°-190° C	Knob 120°-190° C	Bouton de cde120°-190° C	EY/35/40M	2			
9	5040316827	Mutter 6kt Messing	Dado esagonale ottone	Hexagon brass nut	Ecrou hexagonal en laiton	M13x0,75	3			
10	5017316826	Silikondichtring	Guarnizione anello silicone	Silicon sealing ring	Bague d'étanchéité en silicone	D 12,8 MM	3			
11	5061111708	Signalleuchte weiß	Lampada spia verde	Green control lamp	Voyant lumineux verte	SGF 230V	1			
12	5061111706	Signalleuchte gelb	Lampada spia gialla	Yellow control lamp	Voyant lumineux jaune	SGF 230V	2			
13	3012009010	Scharnier oben	Cerniera superiore	Upper hinge	Charnière supérieure	CP/75	1			
14	5027609400	Rolle Kunststoff Geräte	Boccola nylon apparecchiature	Bushing nylon appliances	Bague nylon de porte	66 Naturel	1			
15	3006308990	Halter Scharnier unten	Supporto cerniera inferiore	Upper hinge holder	Support de charnière bas	CP/75	1			
16	5040202717	Beilagscheibe	Rondella	Washer	Rondelle de calage	D=6,6x18 Inox	2			
17	5041001079	Festklemmschraube 6kt	Dado serraggio candela	Nut clamp sparking plug	Ecrou bloquer bougie	M6x12 Verz.	2			
18	3503411669	Einfassung + Wanne	Piano + vasca	Surface + basin	Plan de cuisson + cuve	EY2/40M	1			
19	5029709133	Magnet Tür	Magnete portina	Door magnet	Aimant de porte	S/75	1			
20	5061610988	Sicherheitsthermostat	Termostato limitatore	Safety thermostat	Thermostat de sécurité	EY/FE/40M	2			
21	5060910023	Stufenschalter	Commutatore	Step switch	Commutateur à gradins	EY/FE/40M	2			
22	5009600963	Verbindungsstift	Perno fissaggio	Connecting pin	Goupille de raccord	EY/FE/40M	4			
23	5061610987	Thermostat 100°-185° C	Termostato 100°-185° C	Thermostat 100°-185° C	Thermostat 100°-185° C	EY/FE/40M	2			
24	5061411123	Schütz CGE CL02	Contattore CGE CL02	Contacteur CGE CL02	Contacteur-disjunc. CGE CL02	A400T6	2			
25	5061410718	Hilfskontakt	Contatto ausiliare	Auxiliary contact	Contact auxiliaire	BCLL11	2			
26	5061407226	Schütz CGE CL25	Contattore CGE CL25	Contacteur CGE CL25	Contacteur-disjunc. CGE CL25	A300T6 230V	1			
27	5041810796	Zylinderschraube	Vite tc	Cylinder screw	Vis à tête cylindrique	M4x10 Inox	4			
28	3006311128	Halter Fühler	Supporto bulbo	Probe holder	Support de sonde	FE2/40/M	8			
29	5040410816	Hutmutter Inox	Dado es. cieco inox	Hexagonal nut inox	Ecrou borgne en inox	M4	4			
30	3006311173	Halter Korb	Supporto cestello	Basket holder	Support de panier	EY/FE/40M	2			
31	5050912346	Schützentstörfilter	Filtro antidisturbo	Radioshielding filter	Filtre antiparasites	130/240 V	2			
32	5000811199	Abdeckung rechteckig	Coperchio quadro	Rectangular cover	Recouvrement rectangulaire	EY/FE/M	1			
33	5008501752	Stahlkugel 3/8"	Sfera acciaio 3/8"	Sphere steel 3/8"	Bille d'acier 3/8"	D=9,525mm	1			
34	5000811198	Abdeckung rund	Coperchio tondo	Round cover	Cache protecteur rond	EY/FE/M	2			
35	5040403214	Hutmutter Inox	Dado es. cieco inox	Hexagonal nut inox	Ecrou borgne en inox	M6	4			
36	5017311179	Dichtung O-Ring	Guarnizione O-ring	Seal O-ring	Joint torique d'étanchéité	50,52x1,78	2			
37	5060909894	Mikroschalter	Microinterruttore	Micro switch	Microrupteur	EY/FE/40M	1			
38	5017311175	Dichtung Mikro	Guarnizione micro	Micro seal	Joint d'étanchéité micro	EY/FE/40M	1			
39	3006311172	Halter Mikro	Supporto micro	Micro holder	Support de microrupteur	EY/FE/40M	1			
40	3015412119	Wanne Öl Ablauf	Vasca scarico olio	Oil drain basin	Cuve de vidange d'huile	GF/GY1/EF/EY	1			
41	5025009442	Schild	Targhetta	Label	Plaque	13x13 mm	2			