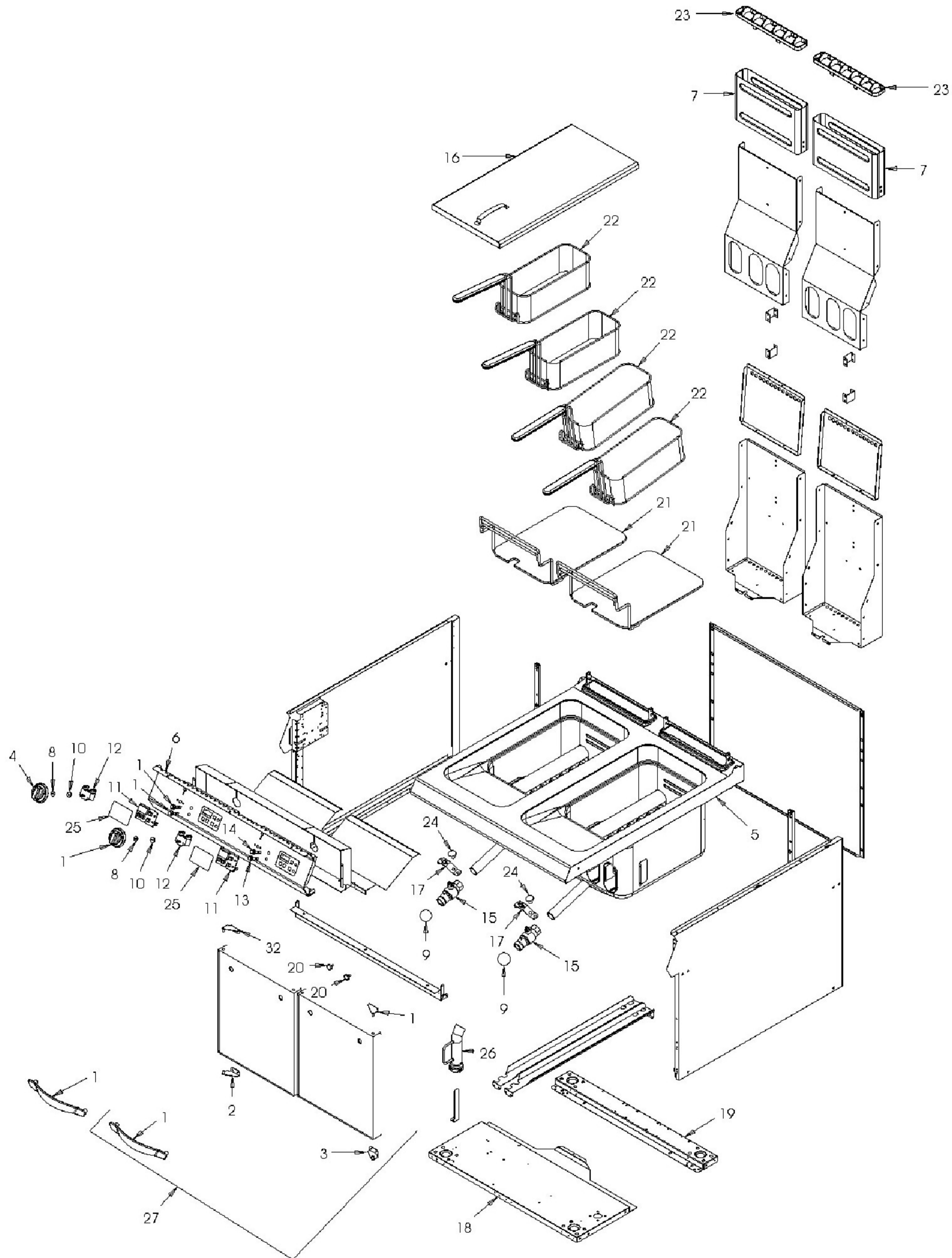
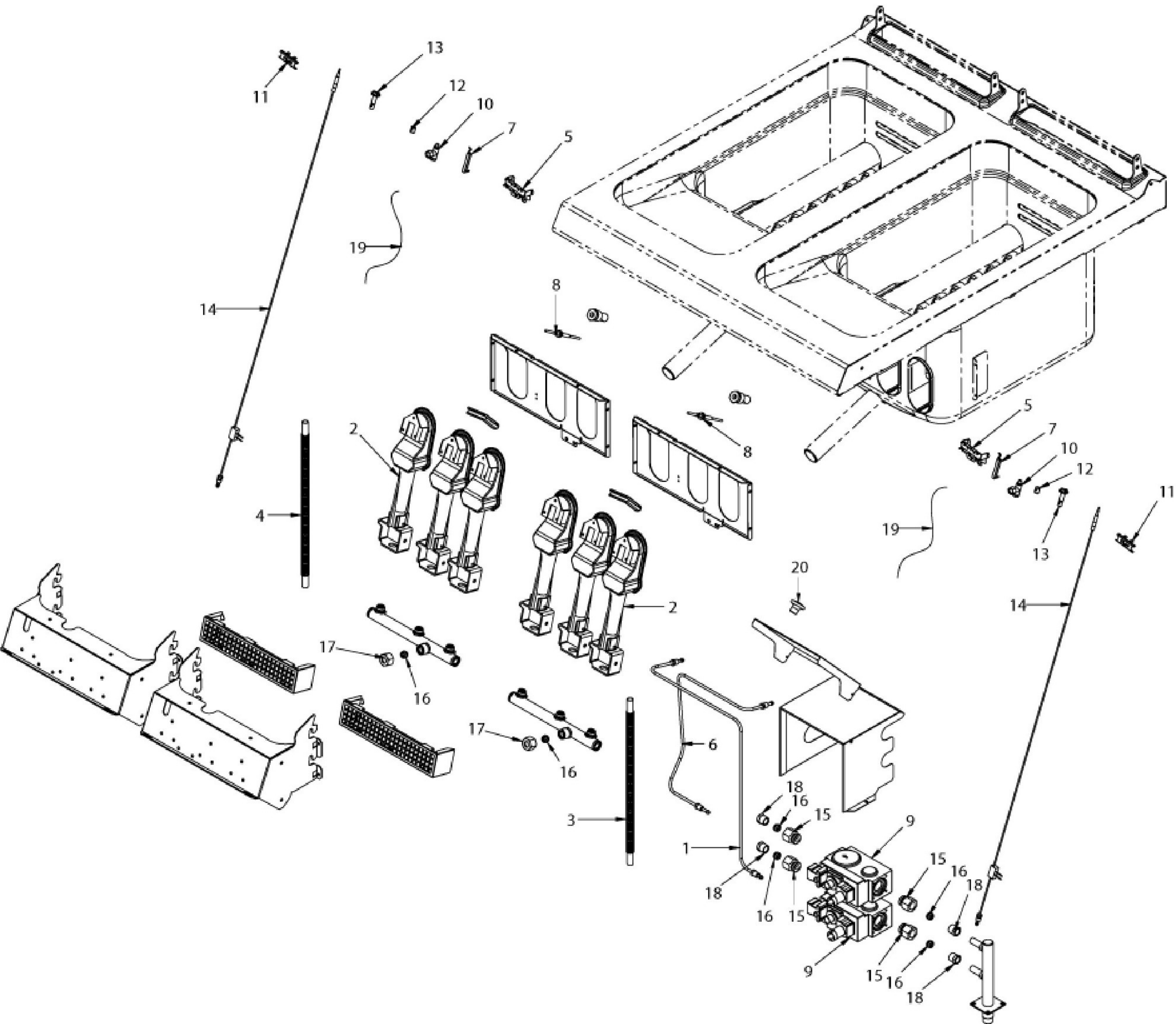


ANGELO PO - FRIGGITRICE GAS DUE VASCHE CON COMANDI ELETTRONICI
191FR2GD - 01-03-2006 » 25-05-2007





ANGELO PO - FRIGGITRICE GAS DUE VASCHE CON COMANDI ELETTRICI
191FR2GD - M028190 - QUADRO ELETTRICO - 01-03-2006 » 25-05-2007

