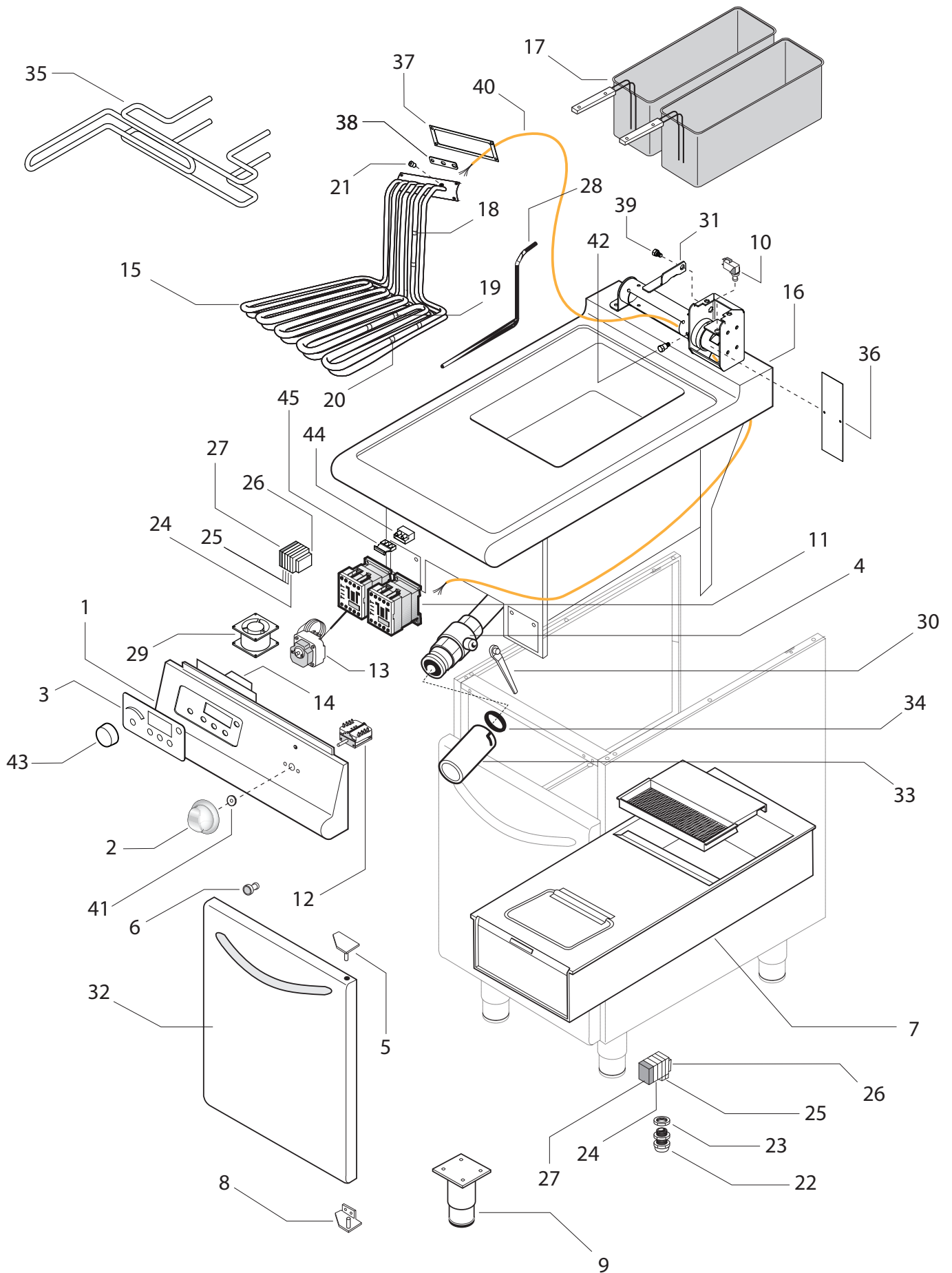


70FRI/E415M





Serie700
Friggitrice Elettrica 70FRI/E415M

Tabella_A

POS.	CODICE	PEZZI	DESCRIZIONE	DATA	C
1	CR1021360	1	ASS.CRUSCOTTO FRI/E415M M40 BARON		
2	CR0933840	1	MANOPOLA SER.INTERUTTORE 0-1 BARON		C
3	CR0843550	1	PANNELLO SERIGR.FRIGG.ELETTRONICA BARON		C
4	BN6A023020	1	RUBIN. DI SVUOTAMENTO 50199/C 1"F		C
5	BN2547860	1	ASS. CERN. INF. SX SUP. DX 90/04		
6	CR0587700	1	MAGNETE PORTINE D.32		
7	CR1020200	1	ASS. BACIN. RACC. OLIO FR BARON (OPTIONAL)		
8	BN2547870	1	ASS. CERN. INF. DX SUP. SX 90/04		
9	MA6086113	4	ASS.PIEDINO /1"3/4 INOX FLANG.H150 (KB)		
10	BN6A039800	1	MICROINTERR. CROUZET 83 131 .8 IW3		C
11	MACM187300	2	TELERUTTORE SIEMENS 3RT1016-1AP01		C
12	MA1230100	1	INTERRUTTORE EGO 49.42015.00		C
13	BN8219602	1	TERMOS. SIC. 245 3F 5532545800		C
14	CR0843480	1	TERMOSTATO ELETTRONICO EVCO		C
15	BN9000483	1	RES.13000W 230V 72/02Ba 1GOL6U91002		C
16	BN826134752	1	ASS. P. VASCA ELE BARON FRE 40 72/02		
17	BN9000339	2	CES.FRIG.15L70/02 1/2 120X320X122[a		
18	BN8208270	2	CLIPS FISSACAPILLARE		
19	BN8208260	2	CLIPS FISSABULBO D. 4		
20	BN8208250	2	CLIPS FISSABULBO D. 6 70876420		
21	BN8217570	1	PASSAFILI FRIGG. RES. RIBALT.RIF.36		C
22	CR1020960	2	PRESSACAVO OBO V-TEC PG21 LGR 2024764		
23	CR1020970	2	CONTRODADO OBO 116 VDE PG21 PA 2048221		
24	BN6A035020	2	MORSETTO PASS.10 BLU CBD10 (EX)I10		
25	BN6A035010	6	MORSETTO PASS.10 CBD10		
26	BN6A035070	2	BLOCCETTO TERMIN. BTO		
27	BN6A035030	2	MORSETTO TERRA TE10/O CABURTO500		
28	CR1021390	1	TERMOCOPPIA "J" FRE 70/13 MELTING BARON		C
29	MACM250700	1	VENTILATORE ASSIALE		C
30	BN6A023021	1	LEVA VALVOLA SCARICO FR 70/02 3778		
31	BN8320300	1	LEVA BLOCCO ROTAZ. RESIS. 70-90/04		C
32	BN826900222	1	PORTA MONTATA FRIGG.400 BARON 70-90		
33	BN9000619	1	PROLUNGA SCARICO DA 1" FR 70/02 *KB**		
34	BN8217550	1	O. RING B.MARIA 1000 E SNACK VITON		C
35	BN9000346	1	MANIGLIA SOLL.RESIST. FRE 15L 72/02		
36	BN6A023200	1	GUARN. INTERNA GR.RES. FRE 70-90/04		
37	BN6A023201	1	GUARN. TUBO RESISTENZA FRE 70-90/04		C
38	CR1021530	1	PIASTRINA CENTROSTELLA RESIST. FRIGG.		C
39	BN3102100	1	VITE ROT.PANN.FORNO+GR.RES.FRE70/02		C
40	CR1021500	1	ASS.CAVI RES-MOR-CONTAT.FRE 415/815 70		
41	BN825110510	1	GUARN.COMMUT. SU CRUSCOTTO		
42	BN3102150	1	VITE ROTAZIONE CVM - FRE		C
43	LAR69030260	1	MANOPOLA ENCODER D.42		C
44	MA4672000	1	PORTAFUSIBILE PA283/1P WP ART109901		C
45	CR0589860	1	FUSIBILE 5X20 5A F 250V		C

C >>> Ricambio consigliato