

FRIGGITRICI ELETTRICHE

Serie 700

TIPO: 7FRI/E415, 7FRI/E415M, 7FRI/E610, 7FRI/E815

Ricambi



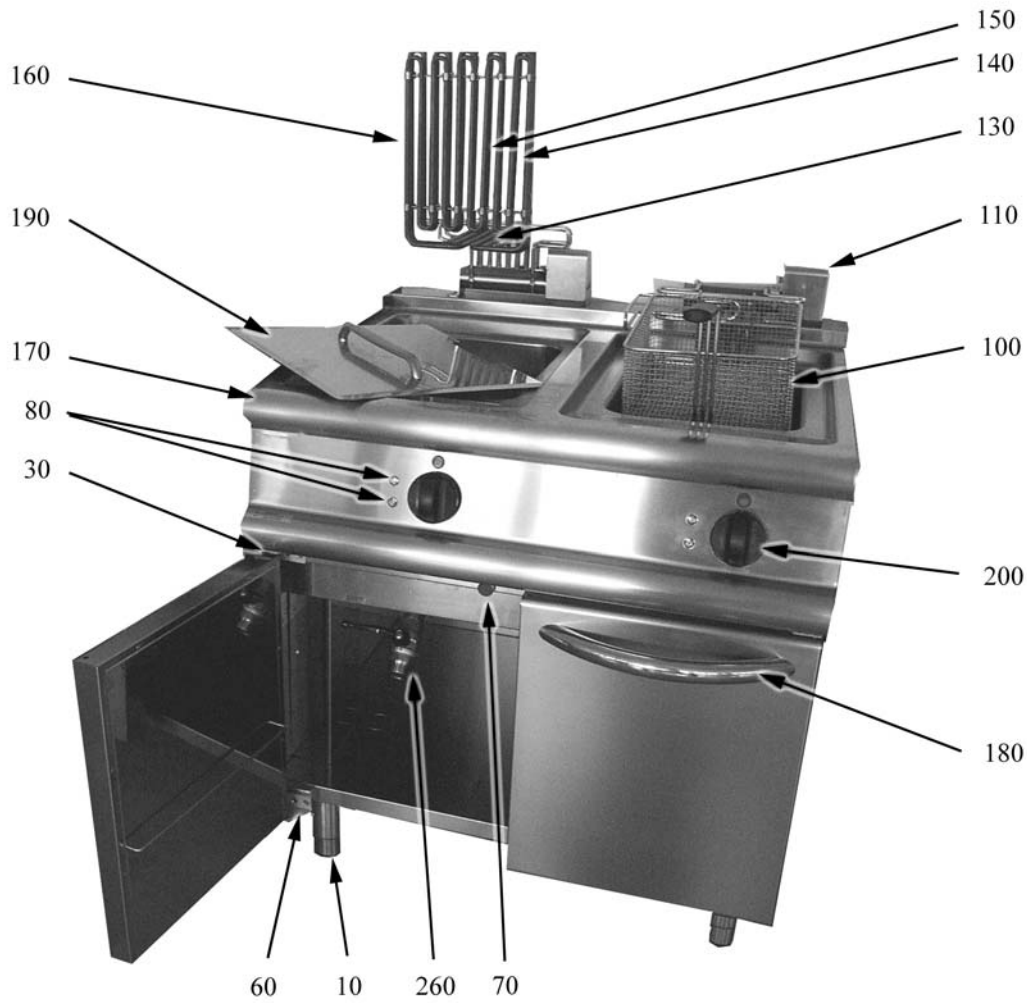
Parti di ricambio**8.1 Codici di voltaggio**

Voltaggio	Codice di voltaggio
A	3/N/PE~400/230V 50Hz
B	~250V 16A 50Hz
C	3/N/PE~380/220V 50Hz
D	3/PE~200V 50-60Hz
F	2/PE 220-240V 50Hz
G	3/N/PE~415/240V 50Hz
H	3/PE~230V 50Hz
I	3/PE~220V 60Hz
J	3/PE~380 50Hz
K	3/PE~400V 50Hz
L	3/PE~415V 50Hz
M	3/PE~440V 60Hz
N	3/PE~460V 60Hz
O	3/PE~480V 60Hz
P	1/N/PE~220-240V 50Hz
R	2/PE~220-230V 60Hz
S	3/N/PE~400/230V 50Hz
T	3/PE~230V 60Hz
U	1/N/PE~100V 50-60Hz

8.2 Codici dei prodotti

Codici del prodotto	Nome completo
Codici dei tipi	
415	7FRI/E415
415M	7FRI/E415M
610	7FRI/E610
815	7FRI/E815
Codici degli accessori	

Parti di ricambio



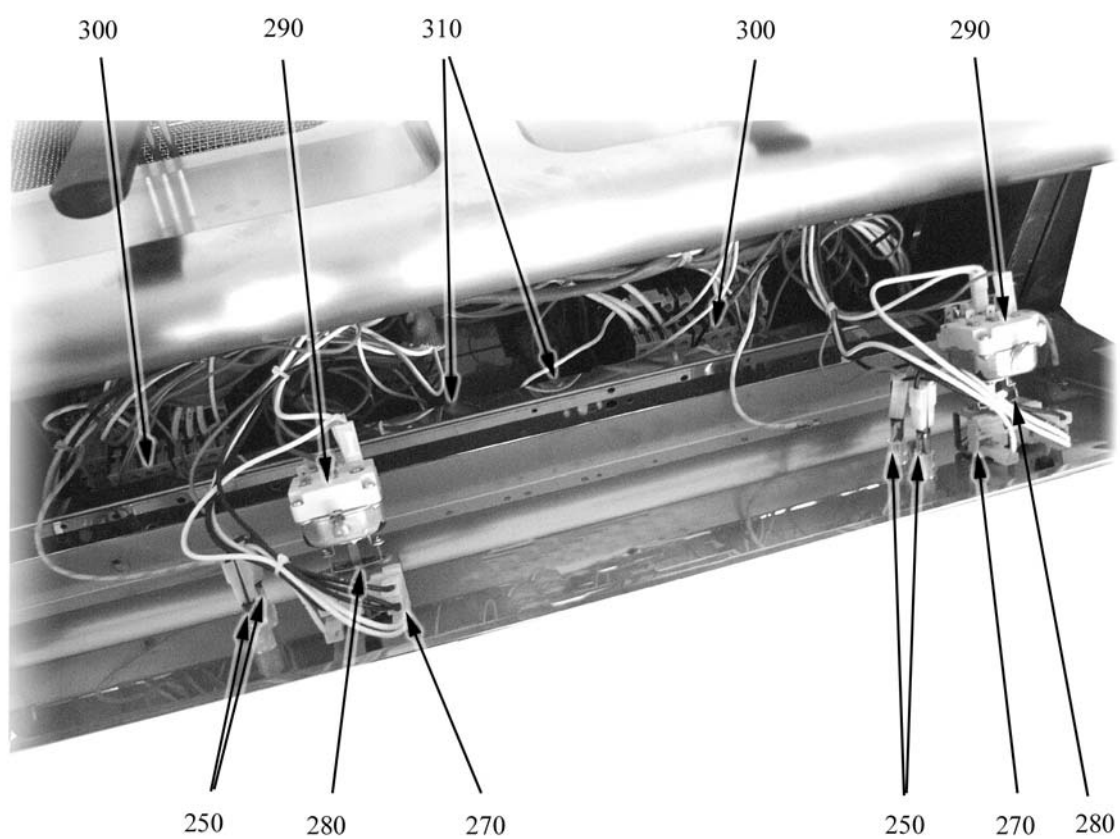
Parti di ricambio

ID	Tipo	Descrizione	Codici del produttore
Module: Parti esterne			
10		Piedino	41826490142
30		Cerniera inferiore destra/superiore sinistra porta	41826410020
60		Cerniera inferiore sinistra/superiore destra porta	41826410010
70		Magnete	41826900011
80		Gemma bianca	41826650040
100	610	Cestino	418031940170
100	415,415M,815	Cestino	418031940180
100	415,415M,815	Cestino	418031940190
110		Microinterruttore	418SA039800
130		Clips fissacapillare	418S8208270
140		Clips ø6	418S8208250
150		Clips ø4	418S8208260
160	610	Resistenza 9 kW	418S9000482
160	415,415M,815	Resistenza 13 kW	418S9000483
170	415,415M	Piano vasca	41826134752
170	610	Piano vasca	41826134762
170	815	Piano vasca	41826134772
180	415,415M,815	Maniglia	41826430010
180	610	Maniglia	41826430080
190	610	Coperchio	41821450710
190	415,415M,815	Coperchio	41821450700
200		Manopola nera per friggitrice elettriche	41824710680
260		Rubinetto di svuotamento	418SA023010

415=7FRI/E415, 415M=7FRI/E415M, 610=7FRI/E610, 815=7FRI/E815

A=3/N/PE~400/230V 50Hz, H=3/PE~230V 50Hz, P=1/N/PE~220-240V 50Hz

Parti di ricambio



Parti di ricambio

ID	Tipo	Descrizione	Codici del produttore
Module:Parti interne			
250		Segnalatori luminosi	41826650050
250		Segnalatori luminosi	41826650060
270	610	Commutatore	418SA046001
270	415,415M,815	Commutatore	418SA046000
280	415,415M,815	Staffa di giunzione	418SA045900
280	610	Staffa di giunzione	418SA045000
290		Termostato	418S8219601
310		Termostato sicurezza	418S8219602

415=7FRI/E415, 415M=7FRI/E415M, 610=7FRI/E610, 815=7FRI/E815

A=3/N/PE~400/230V 50Hz, H=3/PE~230V 50Hz, P=1/N/PE~220-240V 50Hz

Specifiche tecniche

Specifica	Tipo	Voltaggio	Valore
Volume imballo	415,415M		0.40m3
Volume imballo	610		0.58m3
Volume imballo	815		0.80m3
Peso totale	415,415M		58 Kg
Peso totale	610		70 Kg
Peso totale	815		116 Kg
Numero e capacità vasche	415,415M		1 vasca, 15 litri
Numero e capacità vasche	610		2 vasche, 10 litri
Numero e capacità vasche	815		2 vasche, 15 litri
Differenza tra livello minimo e massimo	415,415M,815		2,5 litri
Differenza tra livello minimo e massimo	610		1 litro
Dimensioni cestelli	415,415M		1 x (242x320x122h mm)
Dimensioni cestelli	610		1 x (157x320x122h mm) + 1 x (157x320x122h mm)
Dimensioni cestelli	815		1 x (242x320x122h mm) + 1 x (242x320x122h mm)
Massima quantità di cibo per vasca	415,415M,815		2,5 Kg
Massima quantità di cibo per vasca	610		1,5 Kg
Potenza nominale	415,415M		13 kW
Potenza nominale	610		9 + 9 kW
Potenza nominale	815		13 + 13 kW
Tensione di alimentazione	415,415M,610,815		3/N/PE ~400V 50-60Hz
Tensione di alimentazione	415,415M,610,815		3/PE ~230V 50-60Hz
Tensione di alimentazione	415,415M,610,815		3/PE ~400V 50Hz
Corrente massima	415,415M	A	18,8 A
Corrente massima	415,415M	H	32,6 A
Corrente massima	610	A	26 A
Corrente massima	610	H	45,2 A
Corrente massima	815	A	18,8 A + 18,8 A
Corrente massima	815	H	32,6 A + 32,6 A
Sezione minima conduttori	415,415M	A	5 x 2,5 mm ²
Sezione minima conduttori	415,415M	H	4 x 6 mm ²
Sezione minima conduttori	610	A	5 x 6 mm ²
Sezione minima conduttori	610	H	4 x 10 mm ²
Sezione minima conduttori	815	A	5 x 2,5 mm ² x 2
Sezione minima conduttori	815	H	4 x 6 mm ² x 2
Campo di temperatura dell'olio	415,415M,610,815		100° - 190°C (212° - 374°F)

415=7FRI/E415, 415M=7FRI/E415M, 610=7FRI/E610, 815=7FRI/E815

A=3/N/PE~400/230V 50Hz, H=3/PE~230V 50Hz, P=1/N/PE~220-240V 50Hz