

FRIGGITRICI GAS

Serie 700

TIPO: 7FRI/G415, 7FRI/G610, 7FRI/G815

Ricambi



9. Parti di ricambio

Parti esterne.....	39
Parti interne.....	41
Pilota.....	43
Valvola e premistoppa	45

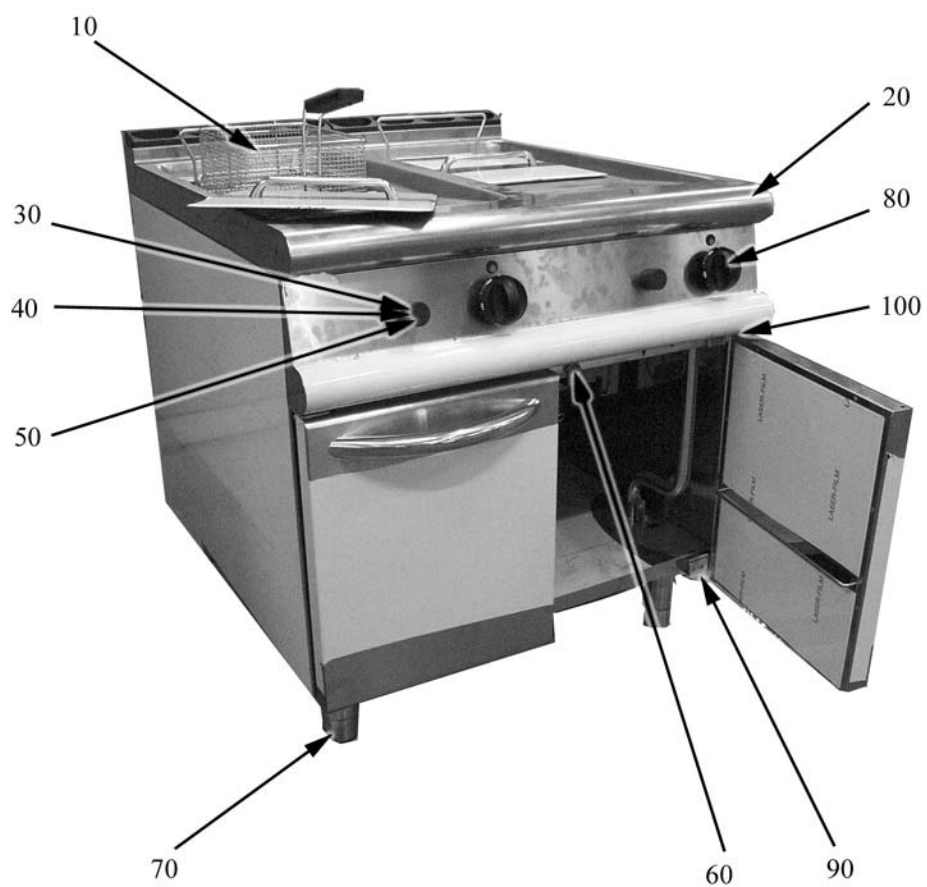
Parti di ricambio**9.1 Codici di voltaggio**

Voltaggio	Codice di voltaggio
A	3/N/PE~400/230V 50Hz
B	~250V 16A 50Hz
C	3/N/PE~380/220V 50Hz
D	3/PE~200V 50-60Hz
F	2/PE 220-240V 50Hz
G	3/N/PE~415/240V 50Hz
H	3/PE~230V 50Hz
I	3/PE~220V 60Hz
J	3/PE~380 50Hz
K	3/PE~400V 50Hz
L	3/PE~415V 50Hz
M	3/PE~440V 60Hz
N	3/PE~460V 60Hz
O	3/PE~480V 60Hz
P	1/N/PE~220-240V 50Hz
R	2/PE~220-230V 60Hz
S	3/N/PE~400/230V 50Hz
T	3/PE~230V 60Hz
U	1/N/PE~100V 50-60Hz

9.2 Codici dei prodotti

Codici del prodotto	Nome completo
Codici dei tipi	
415	7FRI/G415
610	7FRI/G610
815	79FRI/G815

Parti di ricambio

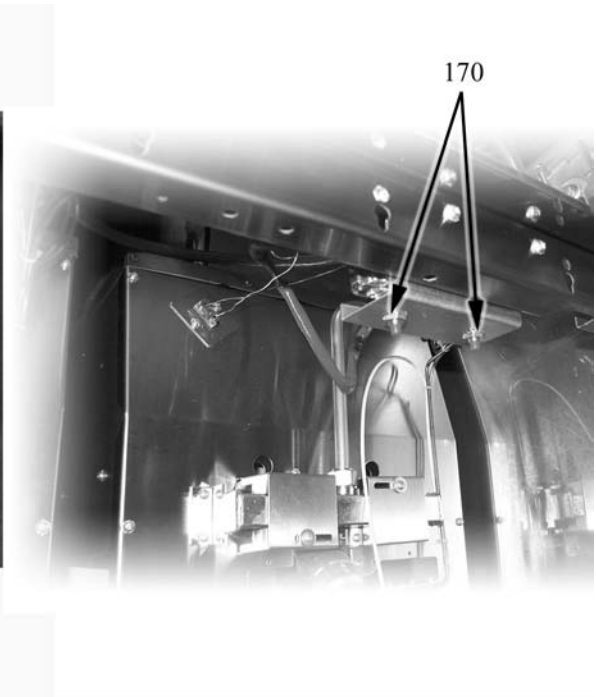
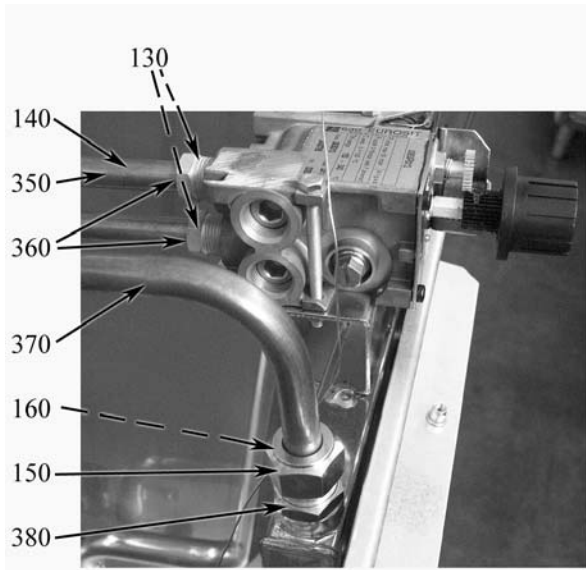


Parti di ricambio

ID	Tipo	Descrizione	Codici del produttore
Module:Parti esterne			
10	610	Cestino	9000337
10	415	Cestino	9000338
10	815	Cestino	9000339
20	610	Piano vasca	826134792
20	415	Piano vasca	826134782
20	815	Piano vasca	826134802
30	415,610,815	Accensione piezoelettrica	6A041105
40	415,610,815	Rondella	822160540
50	415,610,815	Cappuccio	826630420
70	415,610,815	Piedino	826490142
60	415,610,815	Magnete	826900011
80	415,610,815	Manopola nera per friggitrice gas	824710700
90	415,610,815	Cemiera inferiore destra/superiore sinistra porta	2547870
100	415,610,815	Cemiera inferiore sinistra/superiore destra porta	2547860

415=7FRI/G415, 610=7FRI/G610, 815=7FRI/G815

Parti di ricambio

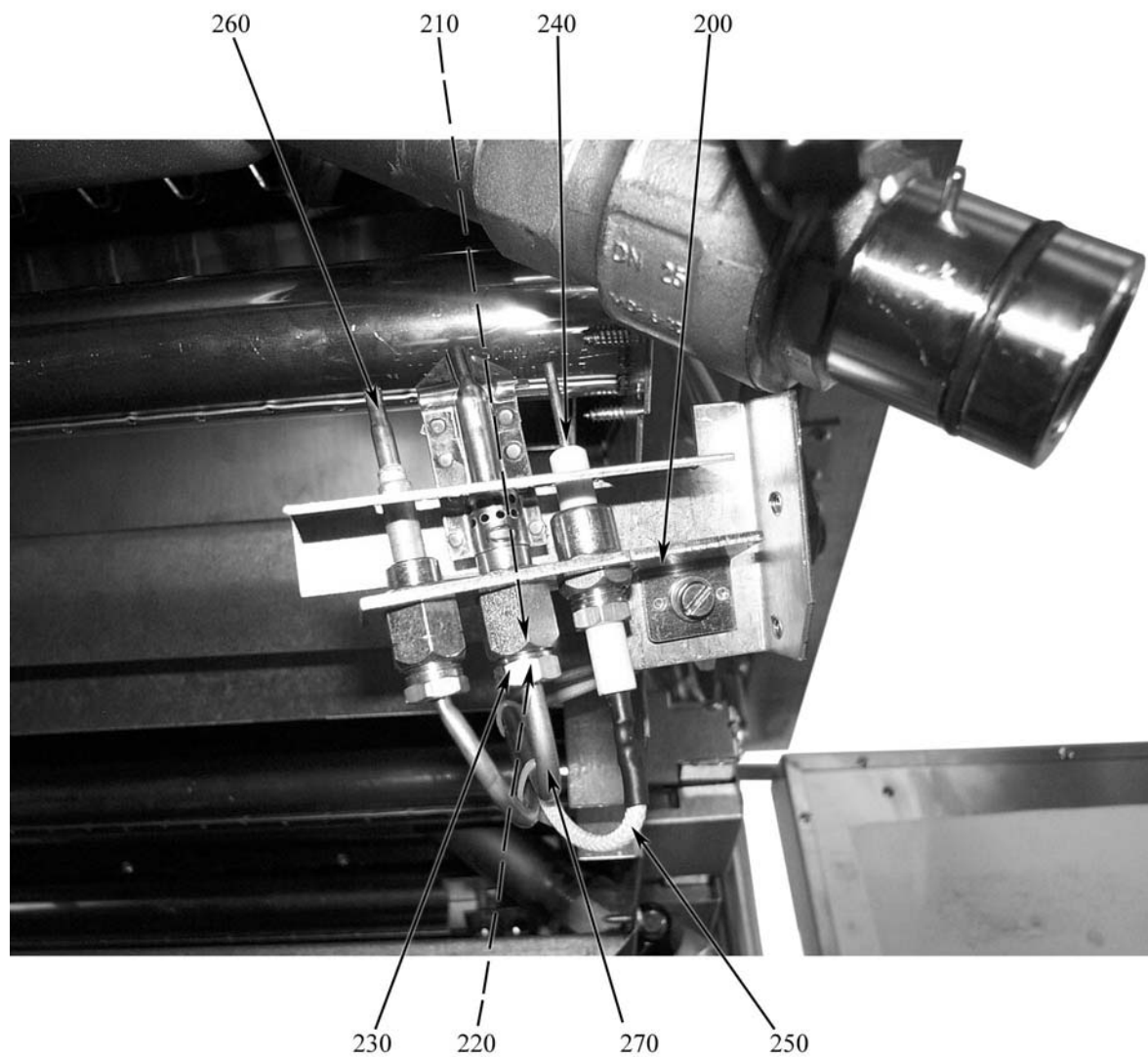


Parti di ricambio

ID	Tipo	Descrizione	Codici del produttore
Module:Parti interne			
110	415,815	Ugello L 130	2510411
110	415,815	Ugello L 210	2510457
110	415,815	Ugello L 230	2510508
110	415,815	Ugello L 115	2510370
110	415,815	Ugello L 245	2510382
110	610	Ugello L 110	8220065
110	610	Ugello L 170	2510717
110	610	Ugello L 185	2510507
110	610	Ugello L 100	2510506
110	610	Ugello L 195	6A015880
120	415,610,815	Bruciatore	2519430
130	415,610,815	Bicono	6A011625
140	415,815	Conduttura	9000795
150	415,610,815	Dado di fissaggio del bicono	6A016200
160	415,610,815	Bicono	6A016300
170	415,610,815	Termostato sicurezza	6A049401
180	415,610,815	Rubinetto di svuotamento	6A023010
350	610	Conduttura	9000778
360	415,610,815	Raccordo	6A011620
370	415,610,815	Conduttura	9000777
380	415,610,815	Nipples	2510057

415=7FRI/G415, 610=7FRI/G610, 815=7FRI/G815

Parti di ricambio

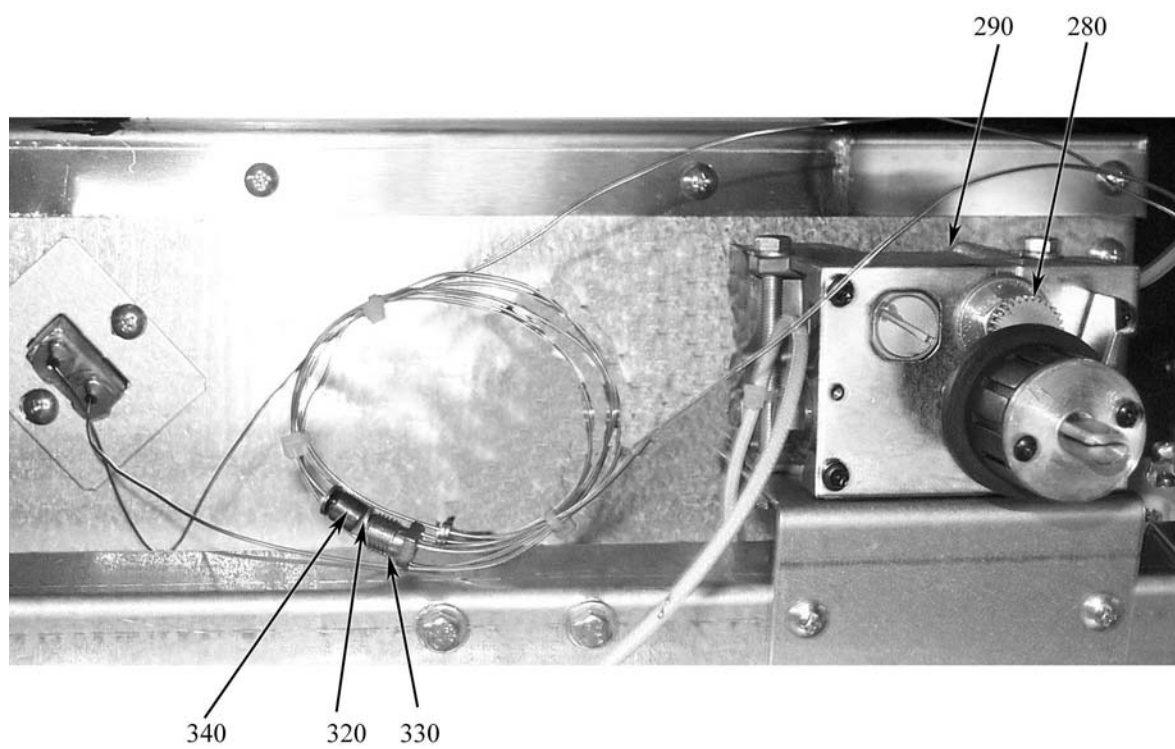


Parti di ricambio

ID	Tipo	Descrizione	Codici del produttore
Module: Pilota			
200	415,610,815	Pilota	6A013220
210	415,610,815	Ugello 16 GPL	6A013240
210	415,610,815	Ugello 27	6A013230
220	415,610,815	Bicono	6A016900
230	415,610,815	Dado	6A017000
240	415,610,815	Candela di accensione	6A013302
250	415,610,815	Cavo d'accensione	826690011
260	415,610,815	Termocoppia	6A011910
270	415,610,815	Conduttura	9000776

415=7FRI/G415, 610=7FRI/G610, 815=7RI/G815

Parti di ricambio



Parti di ricambio

ID	Tipo	Descrizione	Codici del produttore
Module:Valvola e premistoppa			
280	415,610,815	Valvola	8219900
290	415,610,815	Raccordo bicono	6A011608
320	415,610,815	Rondella per premistoppa	6A038803
330	415,610,815	Raccordo filettato	6A038801
340	415,610,815	Guarnizione metallica	6A038804

415=7FRI/G415, 610=7FRI/G610, 815=7FRI/G815