

FRIGGITRICI GAS

Serie 700

TIPO: 7FRI/G415, 7FRI/G610, 7FRI/G815

Ricambi



9. Parti di ricambio

| | |
|------------------------------------|-----------|
| Parti esterne..... | 39 |
| Parti interne..... | 41 |
| Pilota..... | 43 |
| Valvola e premistoppa | 45 |

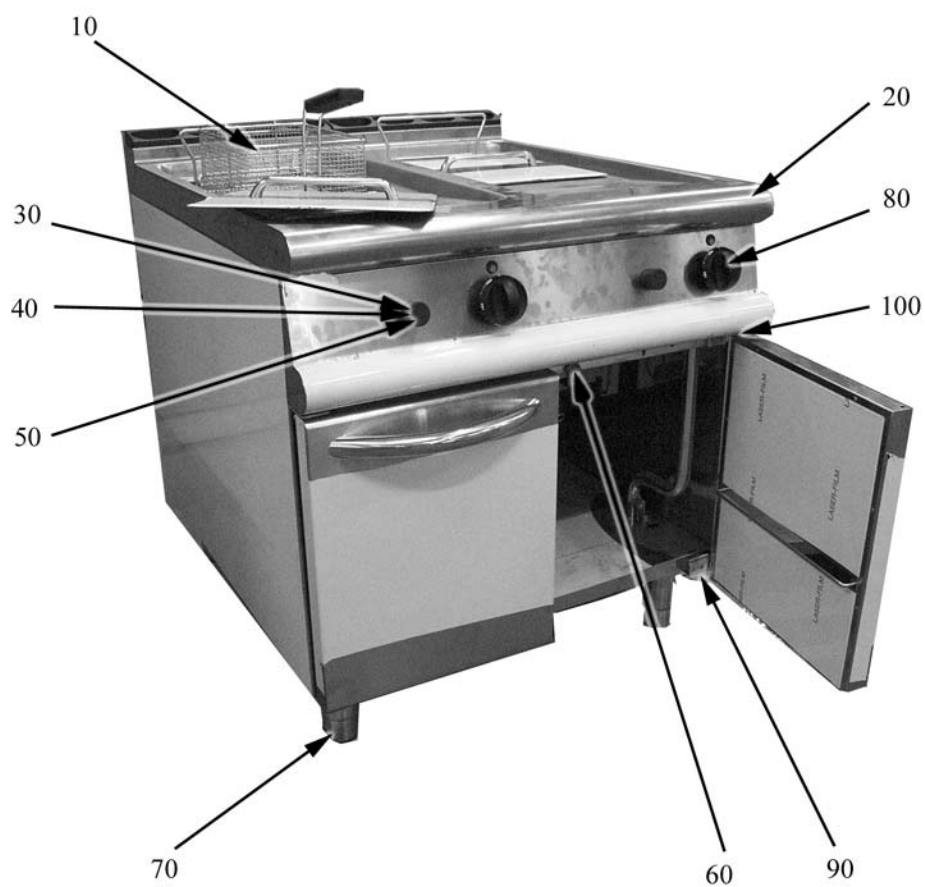
Parti di ricambio**9.1 Codici di voltaggio**

| Voltaggio | Codice di voltaggio |
|-----------|----------------------|
| A | 3/N/PE~400/230V 50Hz |
| B | ~250V 16A 50Hz |
| C | 3/N/PE~380/220V 50Hz |
| D | 3/PE~200V 50-60Hz |
| F | 2/PE 220-240V 50Hz |
| G | 3/N/PE~415/240V 50Hz |
| H | 3/PE~230V 50Hz |
| I | 3/PE~220V 60Hz |
| J | 3/PE~380 50Hz |
| K | 3/PE~400V 50Hz |
| L | 3/PE~415V 50Hz |
| M | 3/PE~440V 60Hz |
| N | 3/PE~460V 60Hz |
| O | 3/PE~480V 60Hz |
| P | 1/N/PE~220-240V 50Hz |
| R | 2/PE~220-230V 60Hz |
| S | 3/N/PE~400/230V 50Hz |
| T | 3/PE~230V 60Hz |
| U | 1/N/PE~100V 50-60Hz |

9.2 Codici dei prodotti

| Codici del prodotto | Nome completo |
|---------------------|---------------|
| Codici dei tipi | |
| 415 | 7FRI/G415 |
| 610 | 7FRI/G610 |
| 815 | 79FRI/G815 |

Parti di ricambio

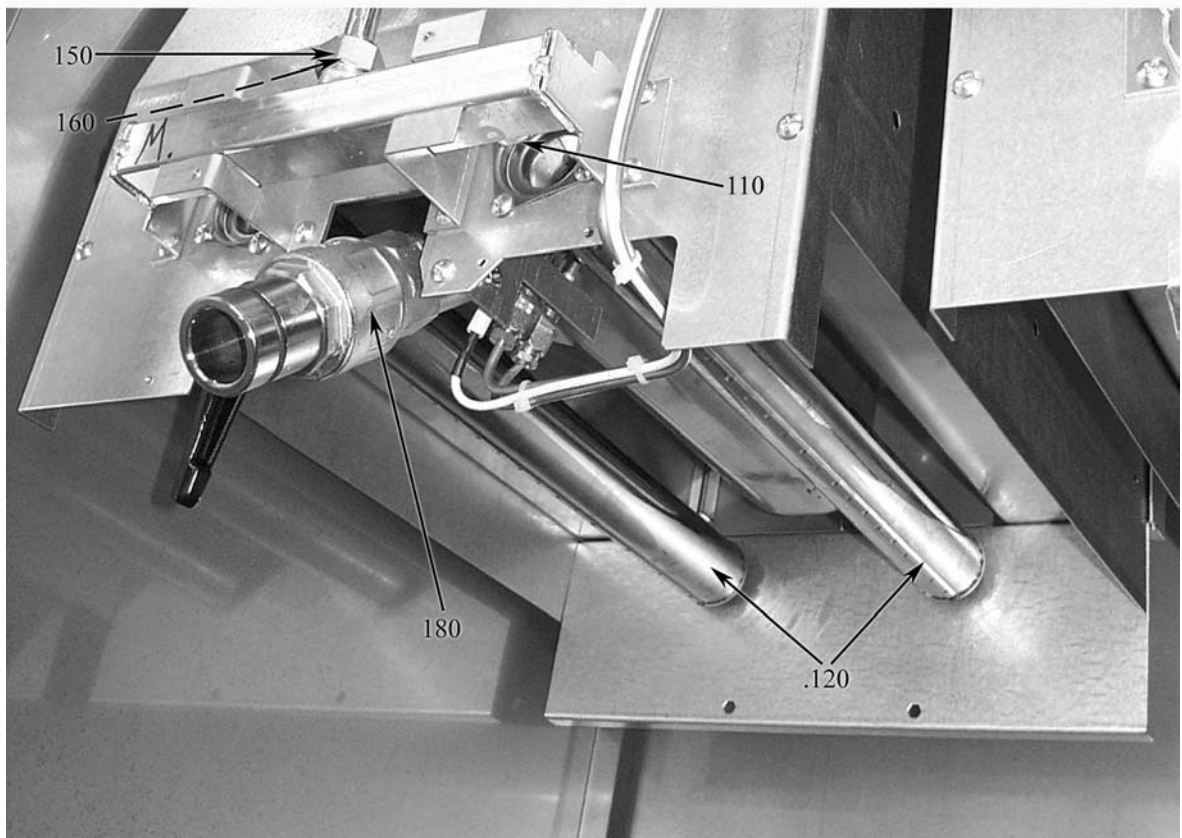
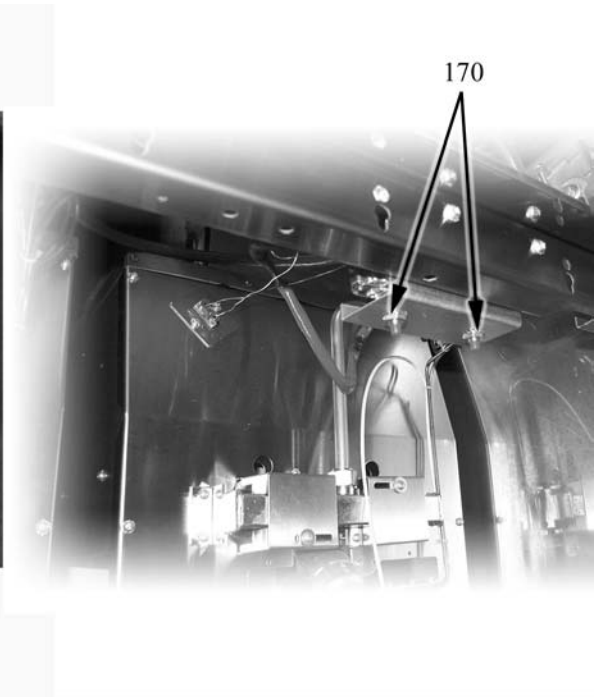
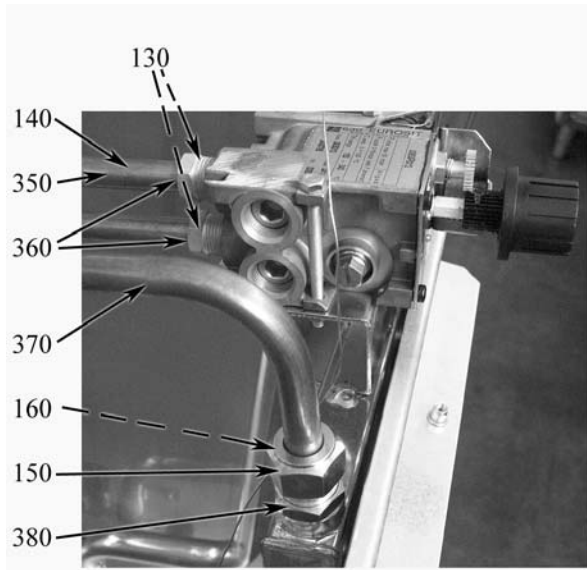


Parti di ricambio

| ID | Tipo | Descrizione | Codici del produttore |
|-----------------------------|-------------|---|-----------------------|
| Module:Parti esterne | | | |
| 10 | 610 | Cestino | 9000337 |
| 10 | 415 | Cestino | 9000338 |
| 10 | 815 | Cestino | 9000339 |
| 20 | 610 | Piano vasca | 826134792 |
| 20 | 415 | Piano vasca | 826134782 |
| 20 | 815 | Piano vasca | 826134802 |
| 30 | 415,610,815 | Accensione piezoelettrica | 6A041105 |
| 40 | 415,610,815 | Rondella | 822160540 |
| 50 | 415,610,815 | Cappuccio | 826630420 |
| 70 | 415,610,815 | Piedino | 826490142 |
| 60 | 415,610,815 | Magnete | 826900011 |
| 80 | 415,610,815 | Manopola nera per friggitrice gas | 824710700 |
| 90 | 415,610,815 | Cemiera inferiore destra/superiore sinistra porta | 2547870 |
| 100 | 415,610,815 | Cemiera inferiore sinistra/superiore destra porta | 2547860 |

415=7FRI/G415, 610=7FRI/G610, 815=7FRI/G815

Parti di ricambio

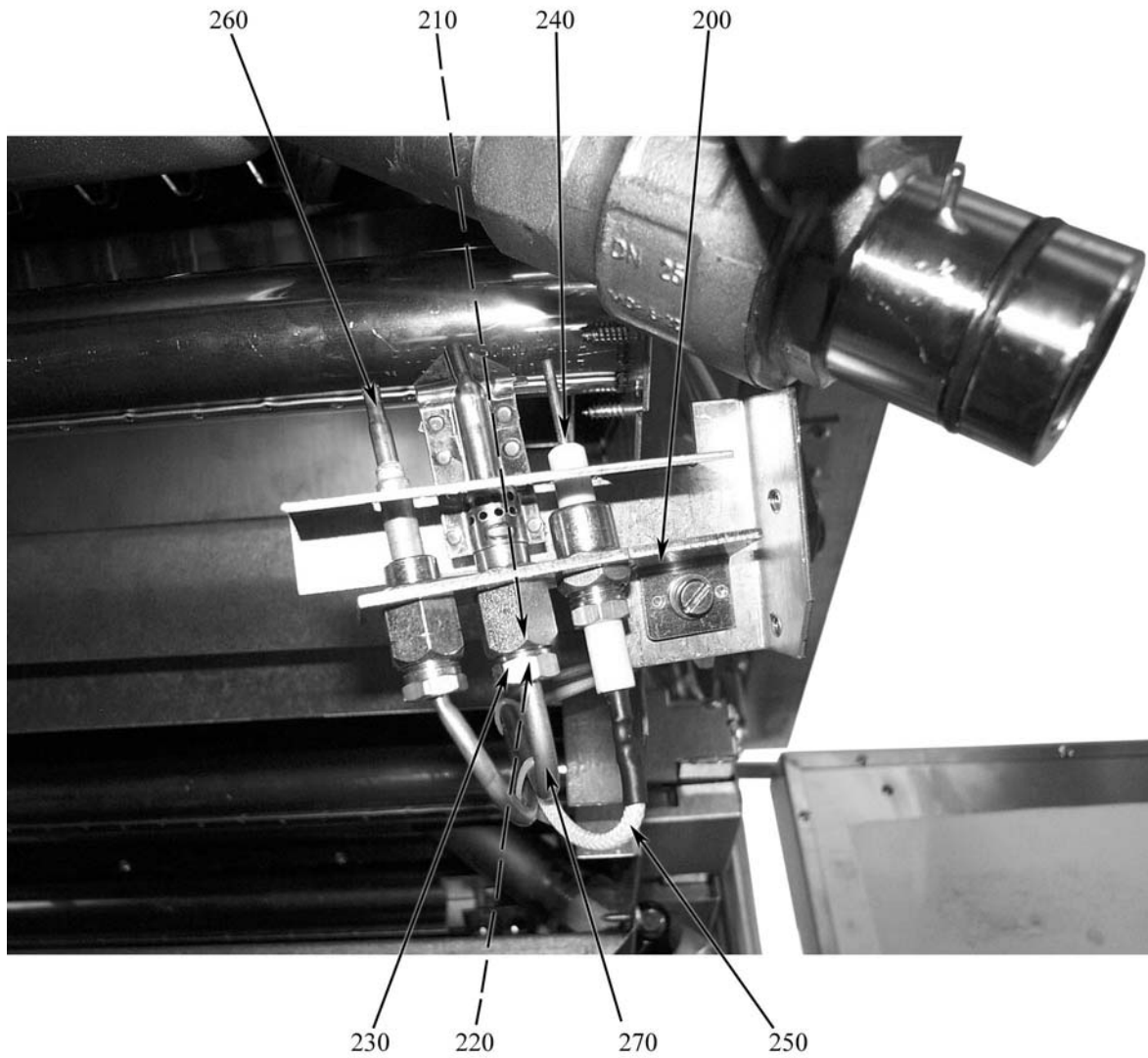


Parti di ricambio

| ID | Tipo | Descrizione | Codici del produttore |
|-----------------------------|-------------|------------------------------|-----------------------|
| Module:Parti interne | | | |
| 110 | 415,815 | Ugello L 130 | 2510411 |
| 110 | 415,815 | Ugello L 210 | 2510457 |
| 110 | 415,815 | Ugello L 230 | 2510508 |
| 110 | 415,815 | Ugello L 115 | 2510370 |
| 110 | 415,815 | Ugello L 245 | 2510382 |
| 110 | 610 | Ugello L 110 | 8220065 |
| 110 | 610 | Ugello L 170 | 2510717 |
| 110 | 610 | Ugello L 185 | 2510507 |
| 110 | 610 | Ugello L 100 | 2510506 |
| 110 | 610 | Ugello L 195 | 6A015880 |
| 120 | 415,610,815 | Bruciatore | 2519430 |
| 130 | 415,610,815 | Bicono | 6A011625 |
| 140 | 415,815 | Conduttura | 9000795 |
| 150 | 415,610,815 | Dado di fissaggio del bicono | 6A016200 |
| 160 | 415,610,815 | Bicono | 6A016300 |
| 170 | 415,610,815 | Termostato sicurezza | 6A049401 |
| 180 | 415,610,815 | Rubinetto di svuotamento | 6A023010 |
| 350 | 610 | Conduttura | 9000778 |
| 360 | 415,610,815 | Raccordo | 6A011620 |
| 370 | 415,610,815 | Conduttura | 9000777 |
| 380 | 415,610,815 | Nipples | 2510057 |

415=7FRI/G415, 610=7FRI/G610, 815=7FRI/G815

Parti di ricambio

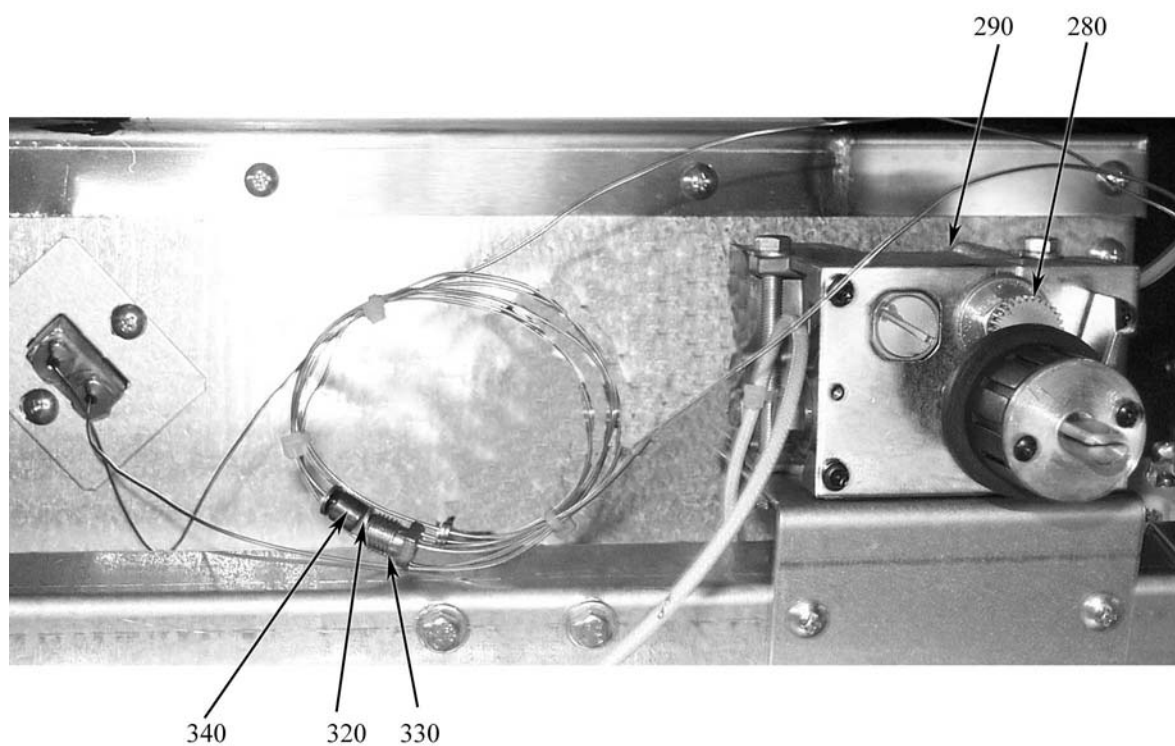


Parti di ricambio

| ID | Tipo | Descrizione | Codici del produttore |
|----------------------|-------------|-----------------------|-----------------------|
| Module:Pilota | | | |
| 200 | 415,610,815 | Pilota | 6A013220 |
| 210 | 415,610,815 | Ugello 16 GPL | 6A013240 |
| 210 | 415,610,815 | Ugello 27 | 6A013230 |
| 220 | 415,610,815 | Bicono | 6A016900 |
| 230 | 415,610,815 | Dado | 6A017000 |
| 240 | 415,610,815 | Candela di accensione | 6A013302 |
| 250 | 415,610,815 | Cavo d'accensione | 826690011 |
| 260 | 415,610,815 | Termocoppia | 6A011910 |
| 270 | 415,610,815 | Conduttura | 9000776 |

415=7FRI/G415, 610=7FRI/G610, 815=7RI/G815

Parti di ricambio



Parti di ricambio

| ID | Tipo | Descrizione | Codici del produttore |
|-------------------------------------|-------------|--------------------------|-----------------------|
| Module:Valvola e premistoppa | | | |
| 280 | 415,610,815 | Valvola | 8219900 |
| 290 | 415,610,815 | Raccordo bicono | 6A011608 |
| 320 | 415,610,815 | Rondella per premistoppa | 6A038803 |
| 330 | 415,610,815 | Raccordo filettato | 6A038801 |
| 340 | 415,610,815 | Guarnizione metallica | 6A038804 |

415=7FRI/G415, 610=7FRI/G610, 815=7FRI/G815