

FRIGGITRICI ELETTRICHE Serie 900

TIPO: 9FRI/E415, 9FRI/E420, 9FRI/E610, 9FRI/E815, 9FRI/E820

Ricambi



8. Parti di ricambio

Parti esterne.....33

Parti interne.....35

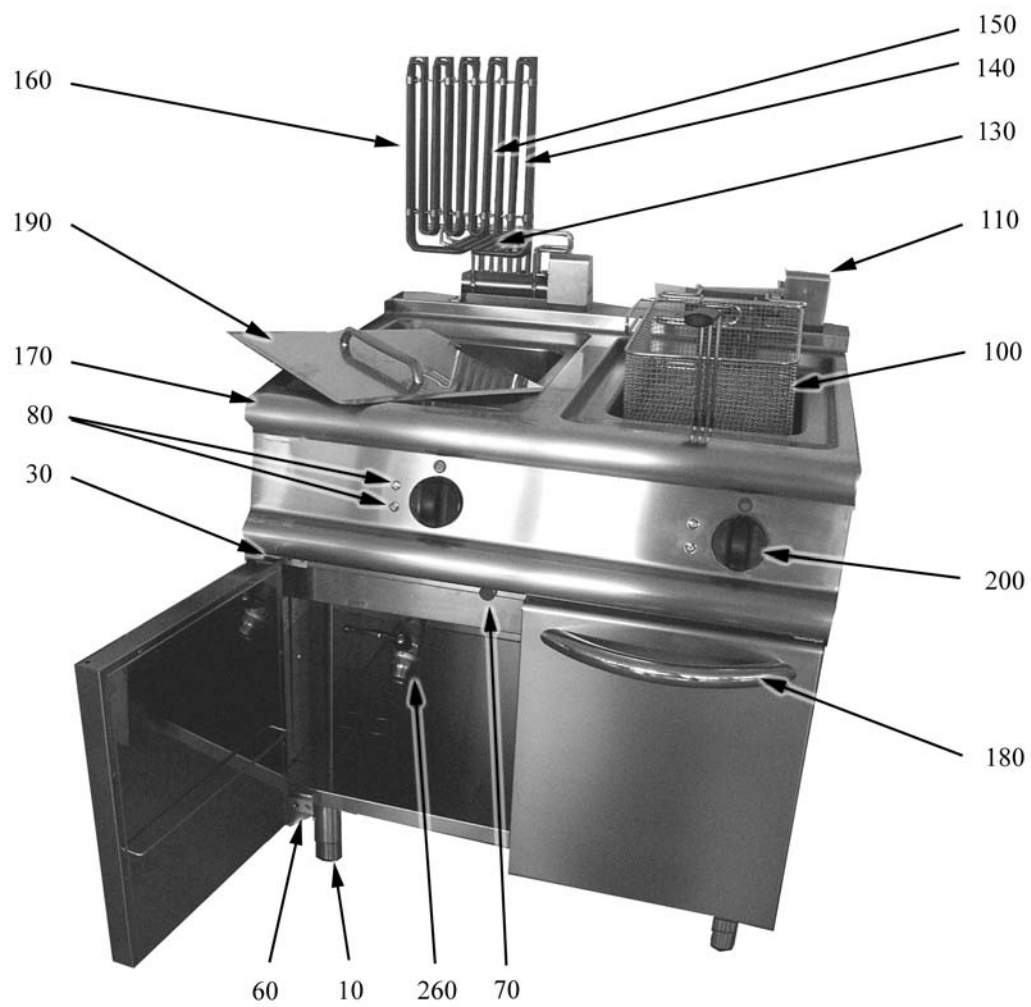
Parti di ricambio**8.1 Codici di voltaggio**

Voltaggio	Codice di voltaggio
A	3/N/PE~400/230V 50Hz
B	~250V 16A 50Hz
C	3/N/PE~380/220V 50Hz
D	3/PE~200V 50-60Hz
F	2/PE 220-240V 50Hz
G	3/N/PE~415/240V 50Hz
H	3/PE~230V 50Hz
I	3/PE~220V 60Hz
J	3/PE~380 50Hz
K	3/PE~400V 50Hz
L	3/PE~415V 50Hz
M	3/PE~440V 60Hz
N	3/PE~460V 60Hz
O	3/PE~480V 60Hz
P	1/N/PE~220-240V 50Hz
R	2/PE~220-230V 60Hz
S	3/N/PE~400/230V 50Hz
T	3/PE~230V 60Hz
U	1/N/PE~100V 50-60Hz

8.2 Codici dei prodotti

Codici del prodotto	Nome completo
Codici dei modelli	
Codici dei tipi	
415	9FRI/E415
420	9FRI/E420
610	9FRI/E610
815	9FRI/E815
820	9FRI/E820
Codici degli accessori	

Parti di ricambio



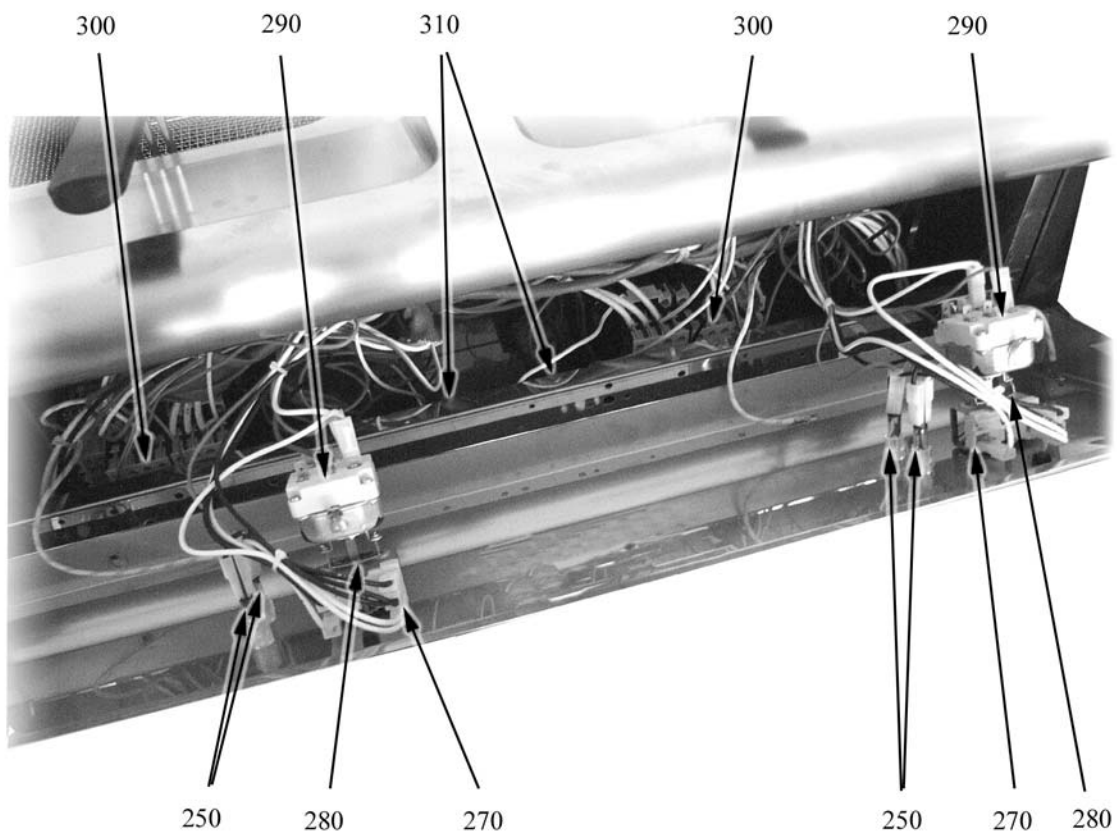
Parti di ricambio

ID	Tipo	Voltaggio	Descrizione	Codici del produttore
Module: Parti esterne				
10			Piedino	826490142
30			Cerniera inferiore destra/superiore sinistra porta	2547870
60			Cerniera inferiore sinistra/superiore destra porta	2547860
70			Magnete	826900011
80			Gemma bianca	6A039207
100	420,820		Cestino	418031940200
100	415,815		Cestino	418031940180
100	610		Cestino	418031940170
110			Microinterruttore	6A039800
130			Clips fissacapillare	8208270
140			Clips ø6	8208250
150			Clips ø4	8208260
160	610		Resistenza 9 kW	9000482
160	415,815		Resistenza 13 kW	9000483
160	420,820		Resistenza 18 kW	9000519
170	415		Piano vasca	826135260
170	420		Piano vasca	826135421
170	610		Piano vasca	826135270
170	815		Piano vasca	826135290
170	820		Piano vasca	826135280
180	415,820		Maniglia	826430010
180	610		Maniglia	826430080
190	420,820		Coperchio	821450721
190	415,815		Coperchio	821450700
190	610		Coperchio	821450710
200			Manopola nera per friggitrici elettriche	824710680
260			Rubinetto di svuotamento	6A023010

415=9FRI/E415, 420=9FRI/E420, 610=9FRI/E610, 815=9FRI/E815, 820=9FRI/E820

A=3/N/PE~400/230V 50Hz, H=3/PE~230V 50Hz

Parti di ricambio



Parti di ricambio

ID	Tipo	Voltaggio	Descrizione	Codici del produttore
Module:Parti interne				
250			Segnalatori luminosi	826650050
250			Segnalatori luminosi	6A038506
270	610		Commutatore	6A046001
270	415,420,815,820		Commutatore	6A046000
280	815		Staffa di giunzione	6A045900
280	610		Staffa di giunzione	6A045000
280	415,420,820		Staffa di giunzione	41821550060
290			Termostato	8219601
310			Termostato sicurezza	8219602

415=9FRI/E415, 420=9FRI/E420, 610=9FRI/E610, 815=9FRI/E815, 820=9FRI/E820

A=3/N/PE~400/230V 50Hz, H=3/PE~230V 50Hz