

FRIGGITRICI GAS

Serie 900

TIPO: 9FRI/G415, 9FRI/G610, 9FRI/G815

Ricambi



9. Parti di ricambio

Parti esterne	39
Parti interne	41
Pilota	43
Valvola e premistoppa	45

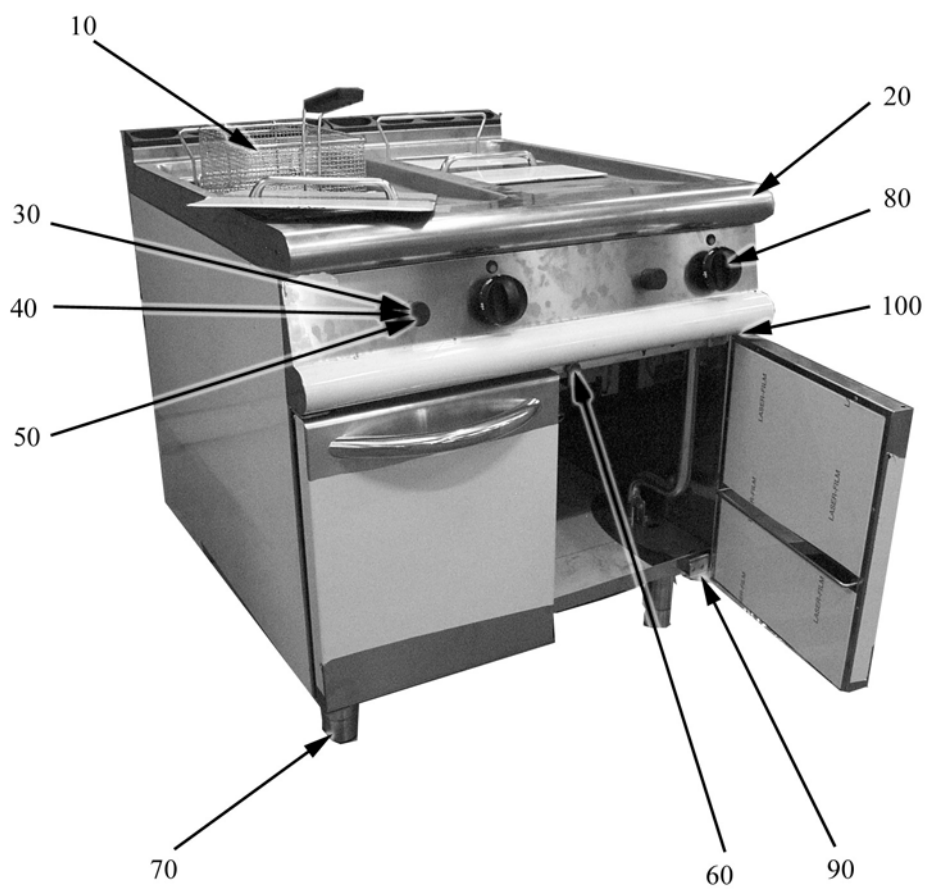
Parti di ricambio**9.1 Codici di voltaggio**

Voltaggio	Codice di voltaggio
A	3/N/PE~400/230V 50Hz
B	~250V 16A 50Hz
C	3/N/PE~380/220V 50Hz
D	3/PE~200V 50-60Hz
F	2/PE 220-240V 50Hz
G	3/N/PE~415/240V 50Hz
H	3/PE~230V 50Hz
I	3/PE~220V 60Hz
J	3/PE~380 50Hz
K	3/PE~400V 50Hz
L	3/PE~415V 50Hz
M	3/PE~440V 60Hz
N	3/PE~460V 60Hz
O	3/PE~480V 60Hz
P	1/N/PE~220-240V 50Hz
R	2/PE~220-230V 60Hz
S	3/N/PE~400/230V 50Hz
T	3/PE~230V 60Hz
U	1/N/PE~100V 50-60Hz

9.2 Codici dei prodotti

Codici del prodotto	Nome completo
Codici dei tipi	
415	9FRI/G415
610	9FRI/G610
815	9FRI/G815

Parti di ricambio

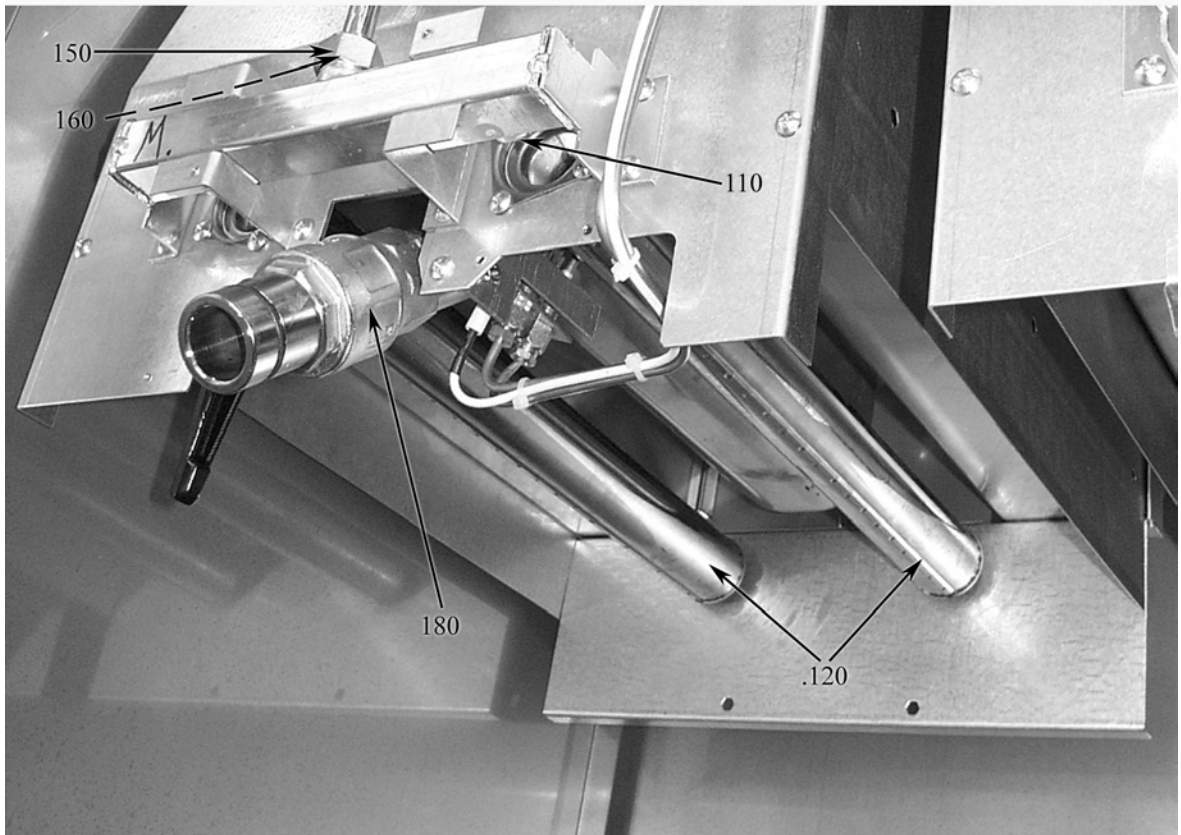
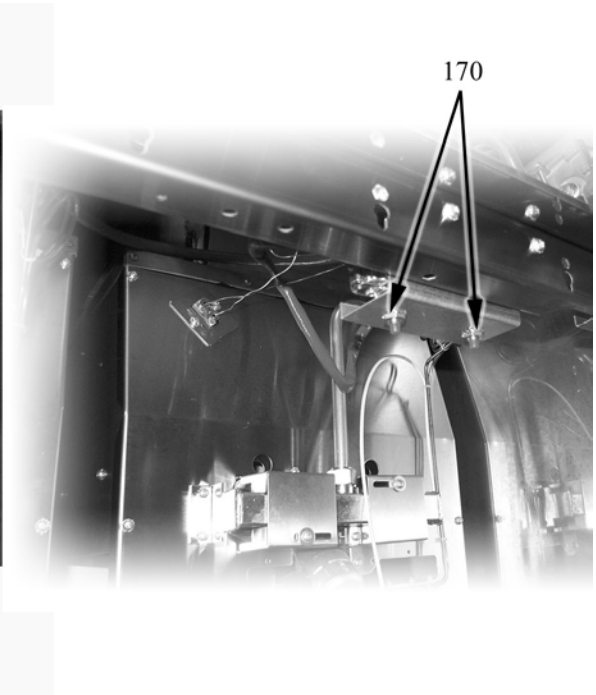
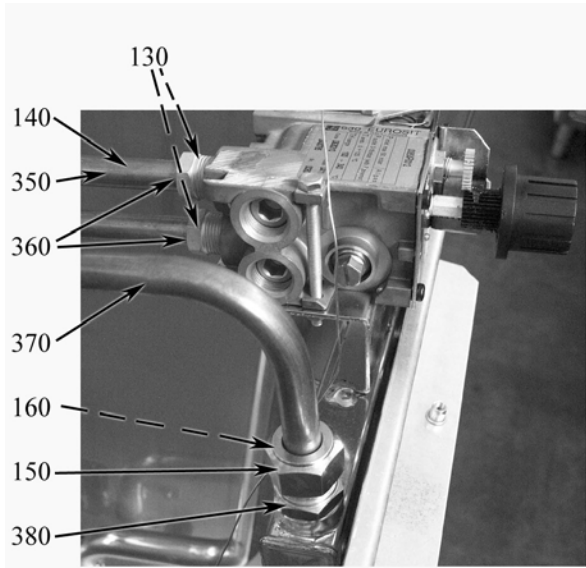


Parti di ricambio

ID	Tipo	Descrizione	Codici del produttore
Module:Parti esterne			
10	610	Cestino	418031940170
10	415,815	Cestino	418031940180
20	610	Piano vasca	41826135370
20	415	Piano vasca	41826135360
20	815	Piano vasca	41826135390
30	415,610,815	Accensione piezoelettrica	41826630020
40	415,610,815	Rondella	41822160540
50	415,610,815	Cappuccio	41826630420
70	415,610,815	Piedino	41826490142
60	415,610,815	Magnete	41826900011
80	415,610,815	Manopola nera per friggitrice gas	41824710700
90	415,610,815	Cerniera inferiore destra/superiore sinistra porta	41826410020
100	415,610,815	Cerniera inferiore sinistra/superiore destra porta	41826410010

415=9FRI/G415, 610=9FRI/G610, 815=9FRI/G815

Parti di ricambio

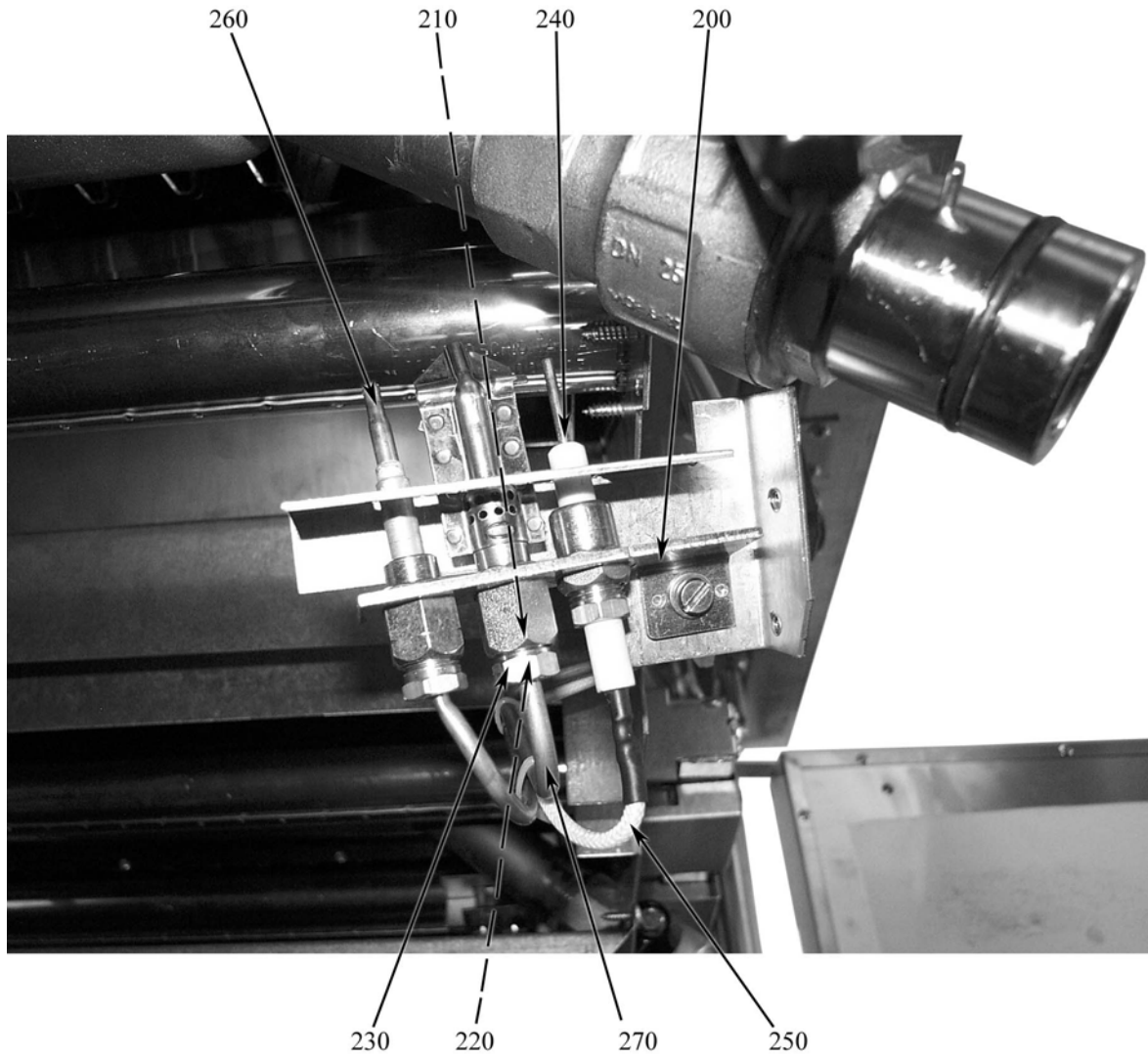


Parti di ricambio

ID	Tipo	Descrizione	Codici del produttore
Module:Parti interne			
110	415,815	Ugello L 130	418S2510411
110	415,815	Ugello L 210	418S2510457
110	415,815	Ugello L 230	418S2510508
110	415,815	Ugello L 115	418S2510370
110	415,815	Ugello L 245	418S2510382
110	610	Ugello L 110	418S8220065
110	610	Ugello L 170	418S2510717
110	610	Ugello L 185	418S2510507
110	610	Ugello L 100	418S2510506
110	610	Ugello L 195	418SA015880
120	415,610,815	Bruciatore	418S2519430
130	415,610,815	Bicono	418SA011625
140	415,815	Conduttura	418S9000795
150	415,610,815	Dado di fissaggio del bicono	418SA016200
160	415,610,815	Bicono	418SA016300
170	415,610,815	Termostato sicurezza	418SA049401
180	415,610,815	Rubinetto di svuotamento	418SA023010
350	610	Conduttura	418S9000778
360	415,610,815	Raccordo	418SA011620
370	415,610,815	Conduttura	418S9000777
380	415,610,815	Nipples	418S2510057

415=9FRI/G415, 610=9FRI/G610, 815=9FRI/G815

Parti di ricambio

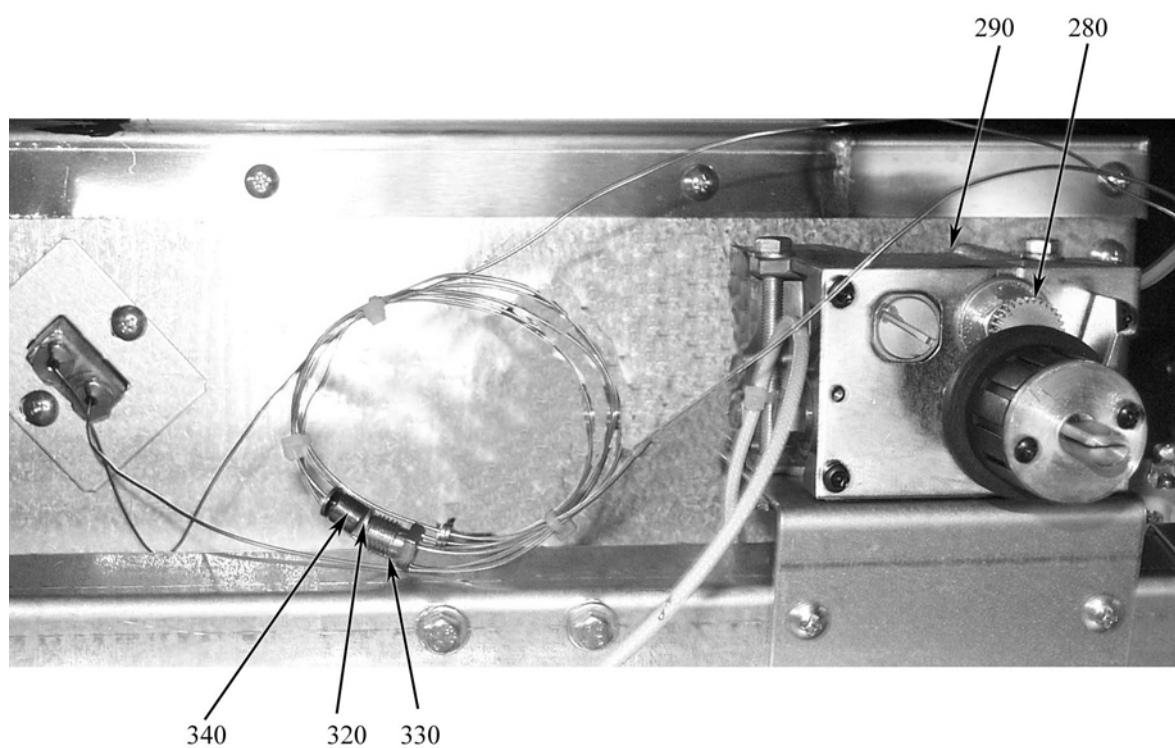


Parti di ricambio

ID	Tipo	Descrizione	Codici del produttore
Module:Pilota			
200	415,610,815	Pilota	418SA013220
210	415,610,815	Ugello 16 GPL	418SA013240
210	415,610,815	Ugello 27	418SA013230
220	415,610,815	Bicono	418SA016900
230	415,610,815	Dado	418SA017000
240	415,610,815	Candela di accensione	418SA013302
250	415,610,815	Cavo d'accensione	41826690011
260	415,610,815	Termocoppia	418SA011910
270	415,610,815	Conduttura	418S9000776

415=9FRI/G415, 610=9FRI/G610, 815=9FRI/G815

Parti di ricambio



Parti di ricambio

ID	Tipo	Descrizione	Codici del produttore
Module:Valvola e premistoppa			
280	415,610,815	Valvola	418S8219900
290	415,610,815	Raccordo bicono	418SA011608
320	415,610,815	Rondella per premistoppa	418SA038803
330	415,610,815	Raccordo filettato	418SA038801
340	415,610,815	Guarnizione metallica	418SA038804

415=9FRI/G415, 610=9FRI/G610, 815=9FRI/G815

Parti di ricambio
