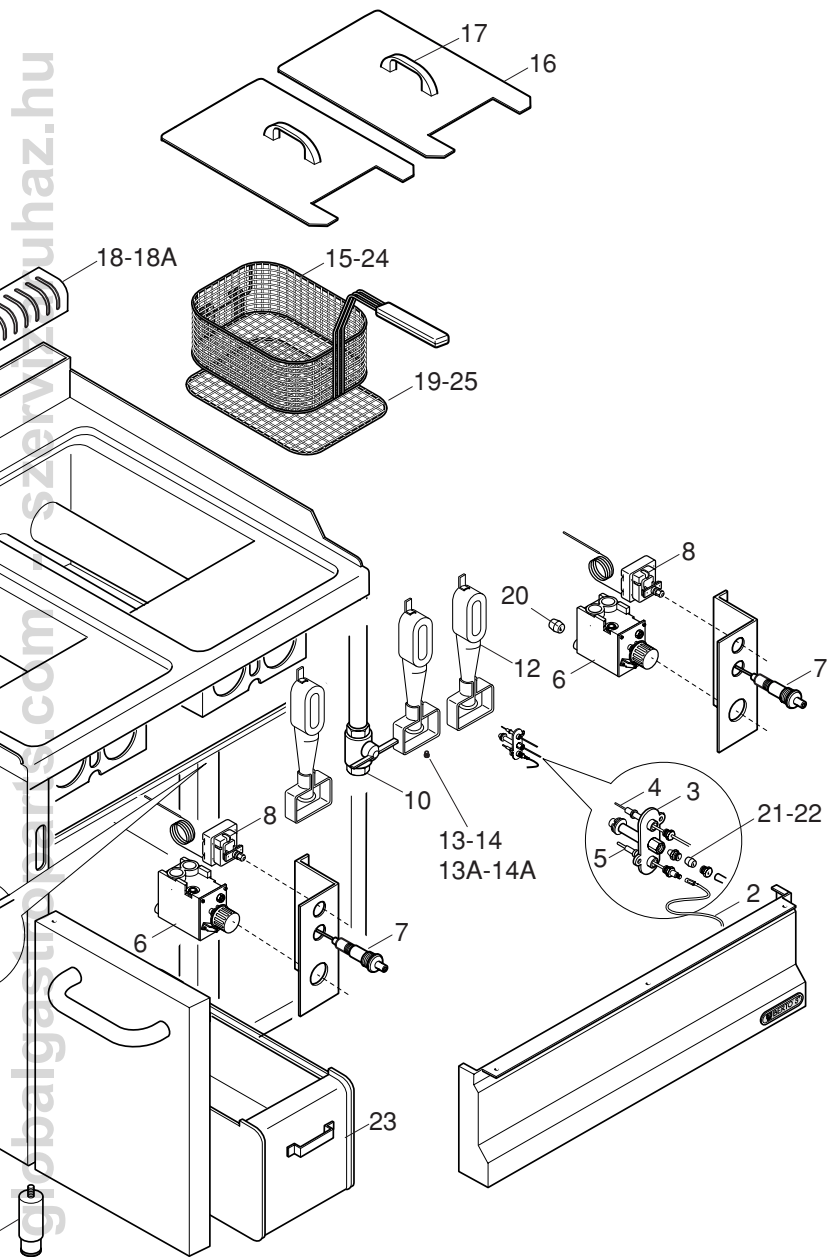


MOD.9GL15M
MOD.9GL15+15M
MOD.9GL20M
MOD.9GL20+20M



MOD.9GL15M
 MOD.9GL15+15M
 MOD.9GL20M
 MOD.9GL20+20M

DESCRIPTION	DÉSIGNATION ARTICLES	ARTIKELBESCHREIBUNG	DESCRIPCIÓN ARTÍCULOS	N° pezzi/ No. piezas/ Quantité Stückanzahl/ N° piezas				
					9GL15M	9GL15+15M	9GL20M	9GL20+20M
OX	Pied INOX	Fuss INOX	Pata inoxidable		4	4	4	4
cable	Câble d'allumage	Kabel einschaltung	Cable de encendido fry-top		1	2	1	2
body	Corps veilleuse	Körper zündflamme	Piloto		1	2	1	2
integrated thermocouple	Thermocouple interrompu	Unterbrochenes thermoelement	Termoelemento interrumpido		1	2	1	2
plug	Bougie	Zündeletrode	Bujía		1	2	1	2
valve	Vanne Eurosit	Eurosit-ventil	Válvula Eurosit		1	2	1	2
electric igniter	Piézo-électrique	Piezozündung	Piezoeléctrico + tuerca		1	2	1	2
thermostat	Thermostat de sûreté	Sicherheitsthermostat	Termostato de seguridad		1	2	1	2
tap	Robinet de vidange	Abflusshahn	Grifo de descarga completo		1	2	1	2
magnetic closure	Fermeture magnétique	Magnetversschluss tür	Cierre magnético puerta		1	2	1	2
	Brûleur	Rundkopfbrenner	Quemador		3	6	3	6
nozzle D. 120 (9GL20)	Gicleur GPL D. 120 (9GL20)	Düse flüssiggas D. 120 (9GL20)	Inyector corto GLP D. 120 (9GL20)		3	6	3	6
nozzle D. 105 (9GL15)	Gicleur GPL D. 105 (9GL15)	Düse flüssiggas D. 105 (9GL15)	Inyector corto GLP D. 105 (9GL15)		3	6	3	6
gas nozzle D. 185 (9GL20)	Gicleur gaz naturel D. 185 (9GL20)	Düse metan D. 185 (9GL20)	Inyector corto gas nat. D.185 (9GL20)		3	6	3	6
gas nozzle D. 160 (9GL15)	Gicleur gaz naturel D. 160 (9GL15)	Düse metan D. 160 (9GL15)	Inyector gas nat. D. 160 (9GL15)		3	6	3	6
9GL15	Panier 9GL15	Korb 9GL15	Cesta 9GL15		1	2	-	-
cover	Couvercle panier	Korbaddeckung	Tapa para cesta		1	2	1	2
cover handle	Poignée du couvercle panier	Handgriff Korbaddeckung	Asa de la tapa para cesta		1	2	1	2
800 grill	Grille hotte 800	Grill Kamin 800	Parrilla chimenea 800		-	1	-	1
400 grill	Grille hotte 400	Grill Kamin 400	Parrilla chimenea 400		-	1	-	1
filter net GL20	Crépine du filtre cuve GL20	Netz wannenfilter GL20	Malla de cuba GL20		-	-	1	2
diffusion sleeve D.12	Bi-cône	Doppelkegel D.12	Doble cono de latón D. 12		3	6	3	6
35 pilot nozzle D.35	Gicleur veilleuse GPL	Düse zündflamme flüssiggas	Inyector piloto D.35 GLP		1	2	1	2
51 gas pilot nozzle D.51	Gicleur veilleuse gaz naturel	Düse zündflamme metan	Inyector piloto D.51 gas natural		1	2	1	2
collecting bowl	Cuvette recueille-huile	Öl-Auffangschale	Cubeta recogegotas		1	2	1	2
9GL20	Panier 9GL20	Korb 9GL20	Cesta 9GL20		-	-	1	2
filter net GL15	Crépine du filtre cuve GL15	Netz wannenfilter GL15	Malla de cuba GL15		1	2	-	-