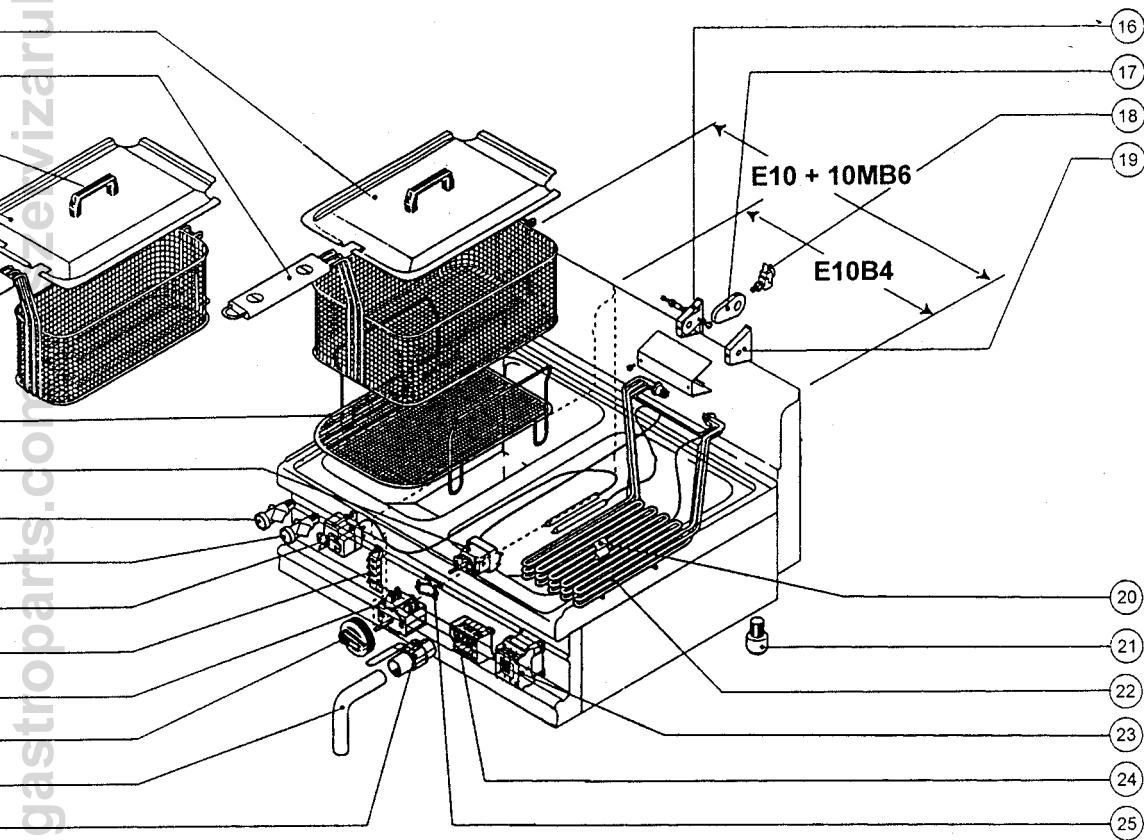


Mod. E10B4
Mod. E10+10MB6



Mod. E10B4
Mod. E10+10MB6

ITEM DESCRIPTION	DÉSIGNATION ARTICLES	ARTIKELBESCHREIBUNG	N° pezzi/ No. pieces/ Quantité Stückanzahl/ N° piezas					
							E10B4	E10+10MB6
BASKET COVER	COUVERCLE PANIER	KORBABDECKUNG					1	2
BASKET	PANIER	KORB					1	2
HANDLE	POIGNÉE	HANDGRIFF					1	2
2 CLOSURE POSITION BASKET COVER	COUVERCLE PANIER 2 CRANS	KORBABDECKUNG 2 SPUREN					1	2
HALF BASKET	DEMI-PANIER	HALBKORB					2	4
FILTER NET	CRÉPINE FILTRE	NETZ FILTER					1	2
COOKING THERMOSTAT	THERMOSTAT DE SERVICE	BETRIEBSTHERMOSTAT					4	4
230 V ORANGE LAMP	AMPOULE ORANGE 230 V	ORANGEFARBENE LAMPE 230 V					1	2
230 V GREEN LAMP	AMPOULE VERTE 230 V	GRÜNE LAMPE 230 V					1	2
SAFETY THERMOSTAT	THERMOSTAT DE SÛRETÉ	SICHERHEITSTHERMOSTAT					1	2
TERMINAL BOARD	BORNIER	KLEMMENLEISTE					1	2
SELECTOR	COMMUTATEUR	UMSCHALTER					1	2
KNOB	MANETTE	DREHKNOPF					1	2
OUTLET PIPE	TUYAU DE VIDANGE	ABFLUSSROHR					1	2
OUTLET TAP	ROBINET DE VIDANGE	ABFLUSSHAHN					1	2
LH HEAD	TÊTIÈRE G.CHE	SEITLICHE ABDECKUNG LINKS					1	2
CAM	CAME	NOCKEN					1	2
MICROSWITCH	MICRO-INTERRUPTEUR	MIKROSCHALTER					1	2
RH HEAD	TÊTIÈRE D.TE	SEITLICHE ABDECKUNG RECHTS					1	2
CLIP	COLLIER	FEDER					4	8
FOOT	PIED	FUSS					4	4
6300 W HEATING ELEMENT	RÉSISTANCE 6300 W	WIDERSTAND 6300 W					1	2
WORK CONTACTOR	CONTACTEUR DE SERVICE	KONTAKTGLIED BETRIEB					1	2
LINE ARRIVAL TERMINAL BOARD	BORNIER D'ENTRÉE LIGNE	KLEMMENLEISTE					1	1
BRACKET FOR CONNECTION	ÉTRIER DE RACCORDEMENT	BÜGEL FÜR ANSCHLUSS					1	2