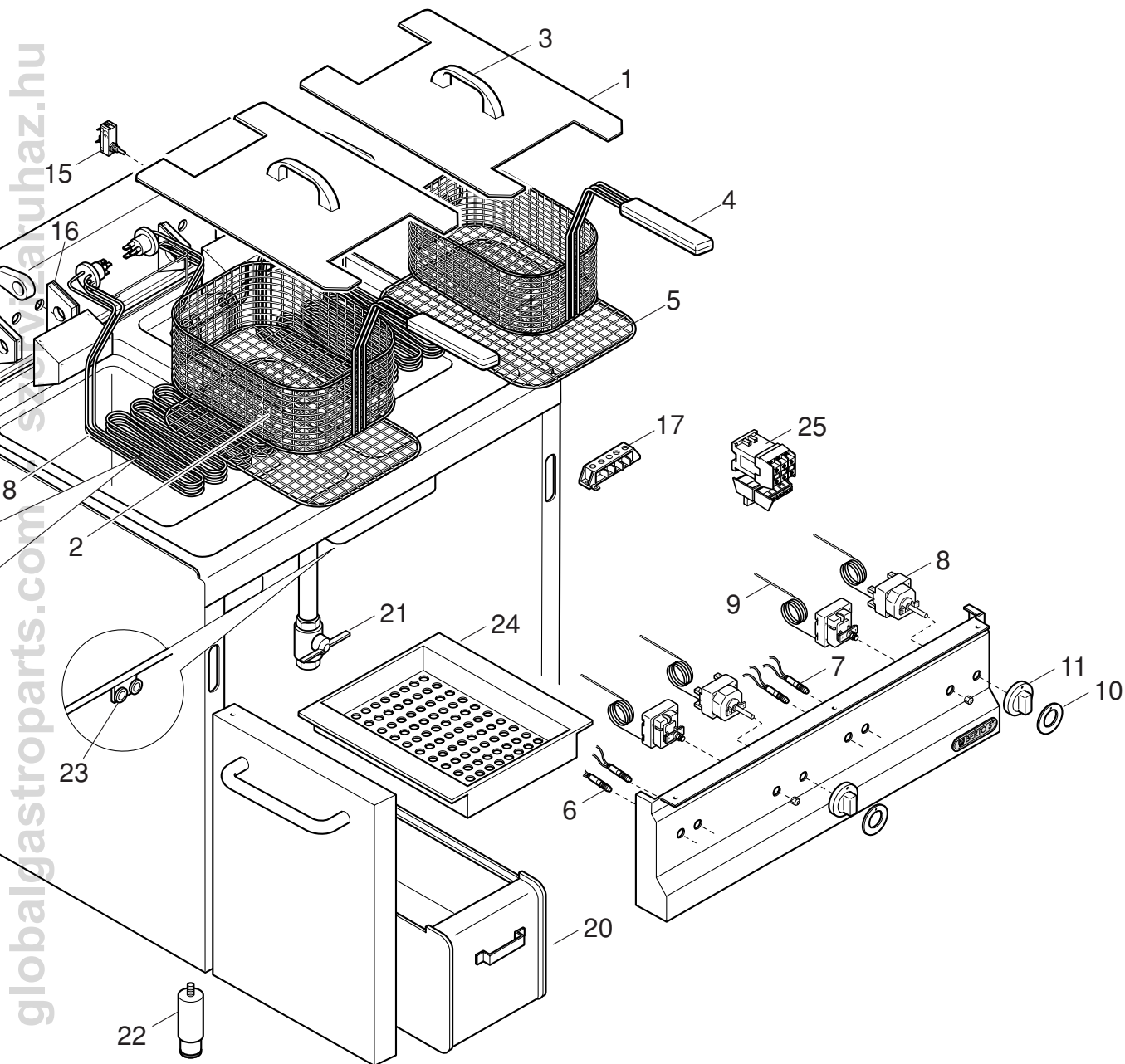


Mod. E7F18-4M
Mod. E7F18-8M



Mod. E7F18-4M

Mod. E7F18-8M

DESCRIPTION	DÉSIGNATION ARTICLES	ARTIKELBESCHREIBUNG	DESCRIPCIÓN ARTÍCULOS	N° pezzi/ No. piezas/ Quantité					
				Stückanzahl/ N° piezas					
								E7F18-4M	E7F18-8M
cover	Couvercle panier	Korbabdeckung	Tapa para cesta					1	2
E7F18	Panier E7F18	Korb E7F18	Cesta E7F18					1	2
handle cover	Poignée du couvercle panier	Handgriff Korbabdeckung	Asa de la tapa para cesta					1	2
asket	Demi-panier	Halbkorb	Media cesta					1	2
et E7F18	Crépine filtre E7F18	Netz filter E7F18	Malla de filtro cuba E7F18					1	2
reen round lamp	Témoin rond vert 230V	Grüne Rundanzeige 230V	Piloto verde redondo 230 V					1	2
orange round lamp	Témoin rond orange 230V	Orangef.Rundanzeige 230V	Piloto naranja redondo 2300 V					1	2
g thermostat	Thermostat de service	Betriebsthermostat	Term.de seguridad trifásico					1	2
thermostat	Thermostat de sûreté	Sicherheitsthermostat	Termostato de trabajo trifásico					1	2
drawing print	Serigraphie de la manette	Drehknopfserigraphie	Serigrafía roja mando					1	2
ic red knob	Manette électrique	Elektro-Drehknopf	Mando eléctrico rojo					1	2
g element block	Bloc résistance	Widerstandsblockung	Muelle bloque resistencia					1	2
d	Têtière gauche	Seitliche Abdeckung Links	Cabezal izdo. fijo resistencia					1	2
	Came	Nocken	Excéntrica cierre interruptor					1	2
microswitch	Micro-interrupteur bipolaire	Zweipol-Mikroschalter	Microinterruptor bipolar					1	2
d	Têtière droite	Seitliche Abdeckung Rechts	Cabezal dcho. fijo resistencia					1	2
terminal board	Bornier 6 pôles	6-polige Klemmleiste	Bornera de 6 polos					2	3
W 230V heating element	Résistance 11500W 230V	Widerstand 11500W 230V	Resistencia 11500W 230V					1	2
ip	Collier serre-bulbe	Kugel-Klemmfeder	Tenacillas para bulbo					4	8
ecting bowl	Cuvette recueille-huile	Öl-Auffangschale	Cubeta recogeaceite					1	2
tap	Robinet de vidange	Abflusshahn	Grifo de descarga completo					1	2
1/2" H-130/195	Pied 1 1/2" H-130/195	Fuss 1 1/2" H-130/195	Pata 1 1/2" H-130/195					4	4
magnetic closure	Fermeture magn. de la porte	Komplette Türdichtung	Cierra magnetica					1	2
ter	Filtre cuve	Filter Schale	Filtro cubeta					1	2
tor 20A	Télérupteur 20A	Schütz 20A	Telerutore 20A					1	2