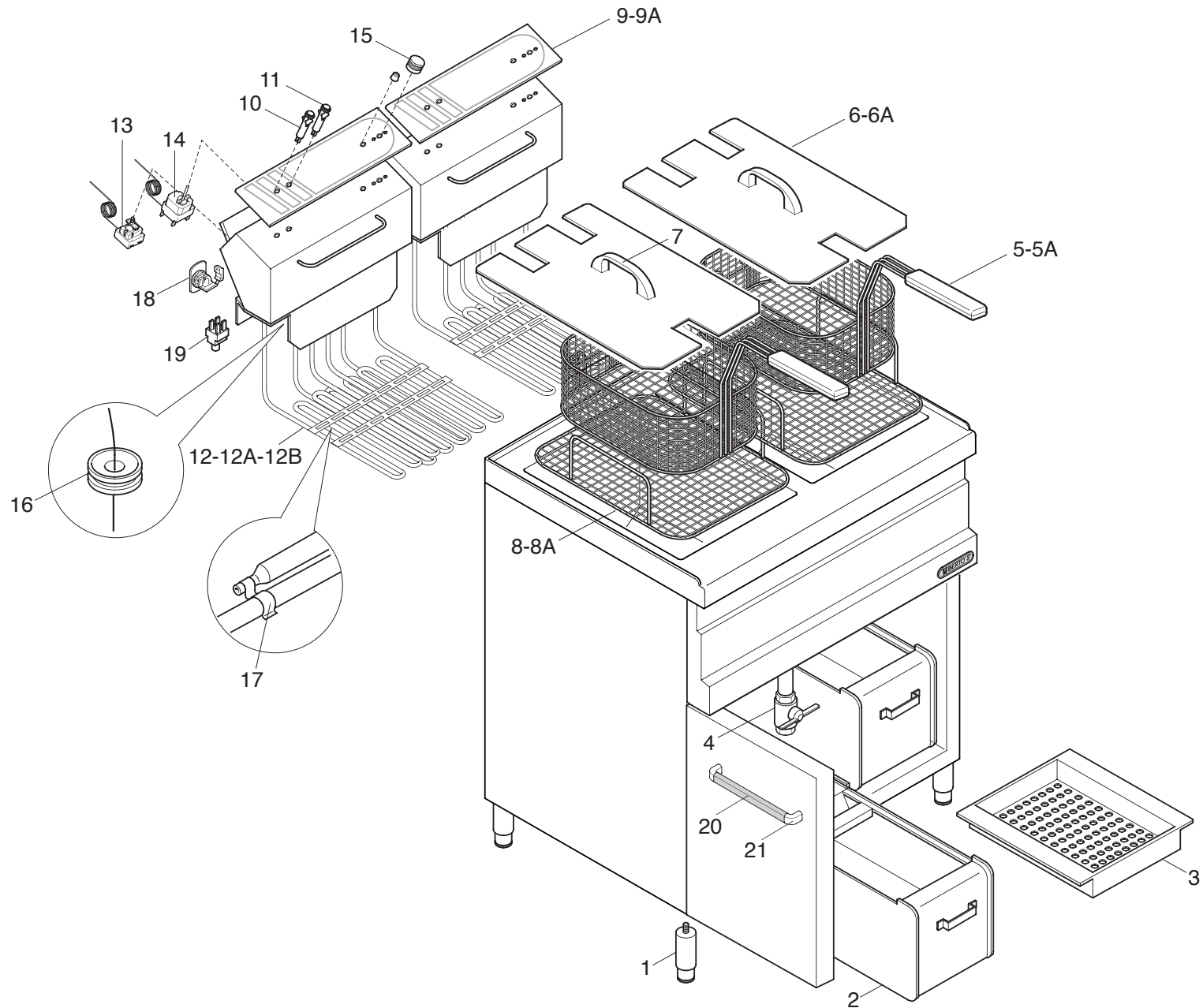




MOD.ELT 12M-E MOD.ELT 12+12M-E  
MOD.ELT 18M MOD.ELT 18+18M MOD.ELT 18M-E MOD.ELT 18+18M-E224





MOD.ELT 12M-E MOD.ELT 12+12M-E  
MOD.ELT 18M MOD.ELT 18+18M MOD.ELT 18M-E MOD.ELT 18+18M-E224



RICAMBI CONSIGLIATI - SUGGESTED SPARE PARTS - PIECES À DETACHES CONSEILLÉS - GERÄTENE ERSATZ-TEILE

Pos. Item	CODICE CODE CÓDIGO	DESCRIZIONE	ITEM DESCRIPTION	DÉSIGNATION ARTICLES	ARTIKELBESCHREIBUNG	DESCRIPCIÓN ARTÍCULOS	N° pezzi/ No. pieces/ Quantité Stückanzahl/ N° piezas						
											SINGOLA SINGLE	DOPPIA DOUBLE	
1	32682600	Piedino	Foot	Pied	Fuss	Pata					4	4	
2	33773000	Ass. bacinella raccogli olio	Oil collecting bowl	Cuvette recueille-huile	Öl-Auffangschale	Cubeta recogeaceite					1	2	
3	33836200	Filtro bacinella	Bowl filter	Filtre cuve	Filter Schale	Filtro cubeta					1	2	
4	32686300	Rubinetto scarico completo	Outlet tap	Robinet de vidange	Abflusshahn	Grifo de descarga completo					1	2	
5	33614600	Cesto	Basket	Panier	Korb	Cesta					1	2	
5A	32617100	Cesto GL10/15	Basket GL10/15	Panier GL10/15	Korb GL 10/15	Cesta GL 10/15					1	2	
6	33807200	Copricesto ELT 12-15	Basket cover ELT 12-15	Couvercle panier ELT 12-15	Korbabdeckung ELT 12-15	Tapa para cesta ELT 12 - 15					1	2	
6A	33807300	Copricesto ELT 18	Basket cover ELT 18	Couvercle panier ELT 18	Korbabdeckung ELT 18	Tapa para cesta ELT 18					1	2	
7	33606100	Maniglia copricesto	Basket handle cover	Poignée du couvercle panier	Handgriff Korbabdeckung	Asa de la tapa para cesta					1	2	
8	33932000	Retina vasca ELT 12-15	Well net ELT 12-15	Crépine cuve ELT 12-15	Wannennetz ELT 12-15	Malla de filtro cuba ELT 12 - 15					1	2	
8A	32714500	Retina filtro vasca GL 10/15 ELT18	Well filter net GL 10/15 ELT18	Crépine filtre cuve GL 10/15 ELT18	Netz wannenfilter GL 10/15 ELT18	Malla de filtro cuba GL 10/15 ELT18					1	2	
9	33897700	Pannelo comandi adesivo	Adhesive control panel	Panneau de comm. adhésif	Haftenes Steuerpanel	Cuadro de mandos adhesivo					1	2	
9A	33897800	Pannelo comandi ad. ELT 18	Adhesive control panel	Panneau de comm.adhésif	Haftenes Steuerpanel ELT 18	Cuadro de mandos adhesivo ELT 18					1	2	
10	33171000	Spia tonda giallo/verde 380V	380V yellow/green round lamp	Témoin rond jaune/vert 380V	Gelb/Grüne Rundanzeige 380V	Piloto amarillo/verde redondo 380 V					1	2	
11	33171100	Spia tonda giallo/arancio 380V	380V yellow/orange lamp	Témoin rond jaune/orange 380V	Gelb/Orangefarb.Anzeige 380V	Piloto amarillo/naranja redondo 380 V						1	2
12	33026700	Resistenza 6000W 230V	6000W 230V heating element	Résistance 6000W 230V	Widerstand 6000W-230V	Resistencia 6000W 230V					1	2	
12A	33026500	Resistenza 7000W 230V	7000W 230V heating element	Résistance 7000W 230V	Widerstand 7000W-230V	Resistencia 7000W 230V					1	2	
12B	33026900	Resistenza 9000W 230V	9000W 230V heating element	Résistance 9000W 230V	Widerstand 9000W-230V	Resistencia 9000W 230V					1	2	
13	33070800	Termostato di sicurezza trifase	Safety thermostat	Thermostat de sûreté	Sicherheitsthermostat	Termostato de seguridad trifásico					1	2	
14	33066000	Termostato lavoro trifase	Cooking thermostat	Thermostat de service	Betriebsthermostat	Termostato de trabajo trifásico					1	2	
15	30654300	Manopola lx nera o "timer"	Thermostat knob	Manette du thermostat	Drehknopf Thermostat	Mando negro o "temporizador"					1	2	
16	33602400	Guarnizione passabulbo	Bulb seal	Joint passe-câble	Dichtung Kugeldurchgang	Junta para bulbo					1	2	
17	33612900	Mollette stringi bulbo	Bulb clip	Collier serre-bulbe	Kugel-Klemmfeder	Tenacillas para bulbo					1	2	
18	30185400	Passacavo	Cable guide	Passe-câble	Kabelführung	Aislador pasapanel					1	2	
19	33059200	Microinterruttore bipolare	Bipolar microswitch	Micro-interrupteur bipolaire	Zweipol-Mikroschalter	Microinterruptor bipolar					1	2	
20	31873800	Maniglia AISI 304	Handle AISI 304	Poignee AISI 304	Griffe AISI 304	Asa de la puerta AISI 304					2	2	