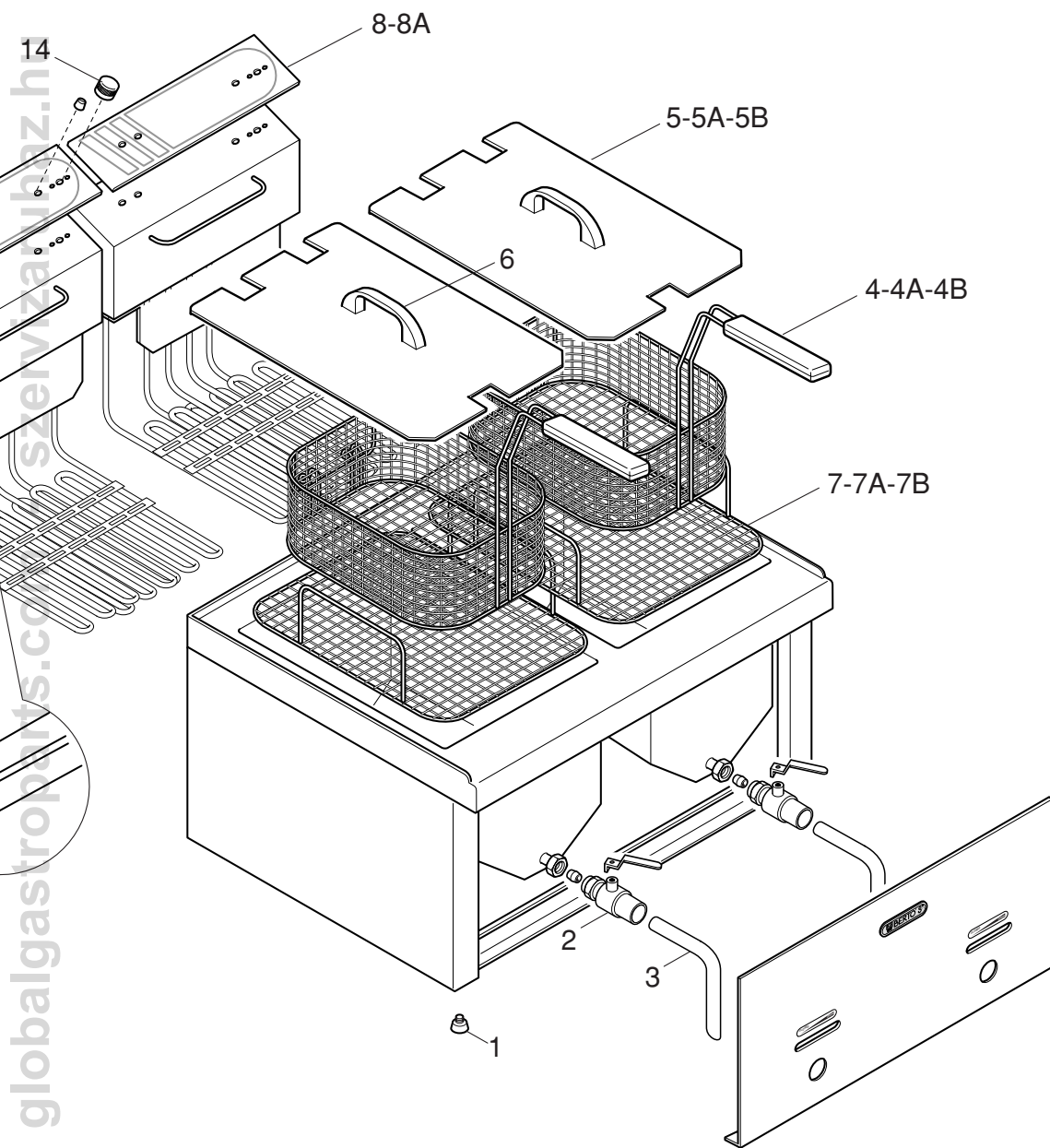


LT 10+10B-E MOD.ELT 12B-E MOD.ELT 12+12B-E MOD.ELT 15B MOD.ELT 15+15B
LT 15+15B-E MOD.ELT 18B MOD.ELT 18+18B MOD.ELT 18B-E MOD.ELT 18+18B-E



**ELT 10+10B-E MOD.ELT 12B-E MOD.ELT 12+12B-E MOD.ELT 15B MOD.ELT 15+15B
ELT 15+15B-E MOD.ELT 18B MOD.ELT 18+18B MOD.ELT 18B-E MOD.ELT 18+18B-E**

DESCRIPTION	DÉSIGNATION ARTICLES	ARTIKELBESCHREIBUNG	DESCRIPCIÓN ARTÍCULOS	N° pezzi/ No. piezas/ Quantité					
				Stückanzahl/ N° piezas				SINGOLA SINGLE	DOPPIA DOUBLE
	Pied	Fuss	Pata					4	4
tap	Robinet de vidange	Abflusshahn	Grifo de descarga completo					1	2
elbow	Coude de vidange	Abfluss-winkelstück	Codo de descarga del aceite					1	1
ELT 8/10 GL 8	Panier ELT 8/10 GL 8	Korb ELT 8/10 GL 8	Cesta ELT 8/10 GL 8					1	2
ELT 12/15/30	Panier ELT 12/15/30	Korb ELT 12/15/30	Cesta ELT 12/15/30					1	2
GL10/15	Panier GL10/15	Korb GL 10/15	Cesta GL 10/15					1	2
cover ELT 10	Couvercle panier ELT 10	Korbabdeckung ELT 10	Tapa para cesta ELT 10					1	2
cover ELT 12-15	Couvercle panier ELT 12-15	Korbabdeckung ELT 12-15	Tapa para cesta ELT 12 - 15					1	2
cover ELT 18	Couvercle panier ELT 18	Korbabdeckung ELT 18	Tapa para cesta ELT 18					1	2
handle cover	Poignée du couvercle panier	Handgriff Korbabdeckung	Asa de la tapa para cesta					1	2
ter net GL 8/ELT10	Crépine du filtre cuve GL 8/ELT10	Netz wannenfilter GL 8/ELT10	Malla de filtro cuba GL 8/ELT10					1	2
ELT 12-15	Crépine cuve ELT 12-15	Wannennetz ELT 12-15	Malla de filtro cuba ELT 12 -15					1	2
ter net GL 10/15/ELT18	Crép. du filtre cuve GL10/15/ELT18	Netz wannenfilter GL 10/15/ELT18	Malla de filtro cuba GL 10/15/ELT18					1	2
control panel ELT 8/10/12	Panneau de comm. ad. ELT 8/10/12	Haftenes Steuerpanel ELT 8/10/12	Cuadro de mandos ad. ELT 8/10/12					1	2
ive control panel ELT 18	Panneau de comm. ad. ELT 18	Haftenes Steuerpanel ELT 18	Cuadro de mandos adhesivo ELT					1	2
yellow/green round lamp	Témoin rond jaune/vert 400V	Gelb/Grüne Rundanzeige 400V	Piloto amarillo/verde redondo 400V					1	2
yellow/orange lamp	Témoin ond jaune/orange 400V	Gelb/Orange Rundanzeige 400V	Piloto amarillo/naranja redondo 400V					1	2
/ 230V haeting element	Résistance 5000W 230V	Widerstand 5000W-230V	Resistencia 5000W 230V					1	2
/ 230V haeting element	Résistance 6000W 230V	Widerstand 6000W-230V	Resistencia 6000W 230V					1	2
/ 230V haeting element	Résistance 7000W 230V	Widerstand 7000W-230V	Resistencia 7000W 230V					1	2
/ 230V haeting element	Résistance 9000W 230V	Widerstand 9000W-230V	Resistencia 9000W 230V					1	2
thermostat	Thermostat de sûreté	Sicherheitsthermostat	Term. de seguridad trifásico					1	2
ng thermostat	Thermostat de service	Betriebsthermostat	Termostato de trabajo trifásico					1	2
ostat knob	Manette du thermostat	Drehknopf Thermostat	Mando negro o "temporizador"					1	2
deal	Joint passe-câble	Dichtung Kugeldurchgang	Junta para bulbo					1	2
ip	Collier serre-bulbe	Kugel-Klemmfeder	Tenacillas para bulbo					1	2
guide	Passe-câble	Kabelführung	Aislador pasapanel					1	2
r microswitch	Micro-interrupteur bipolaire	Zweipol-Mikroschalter	Microinterruptor bipolar					1	2