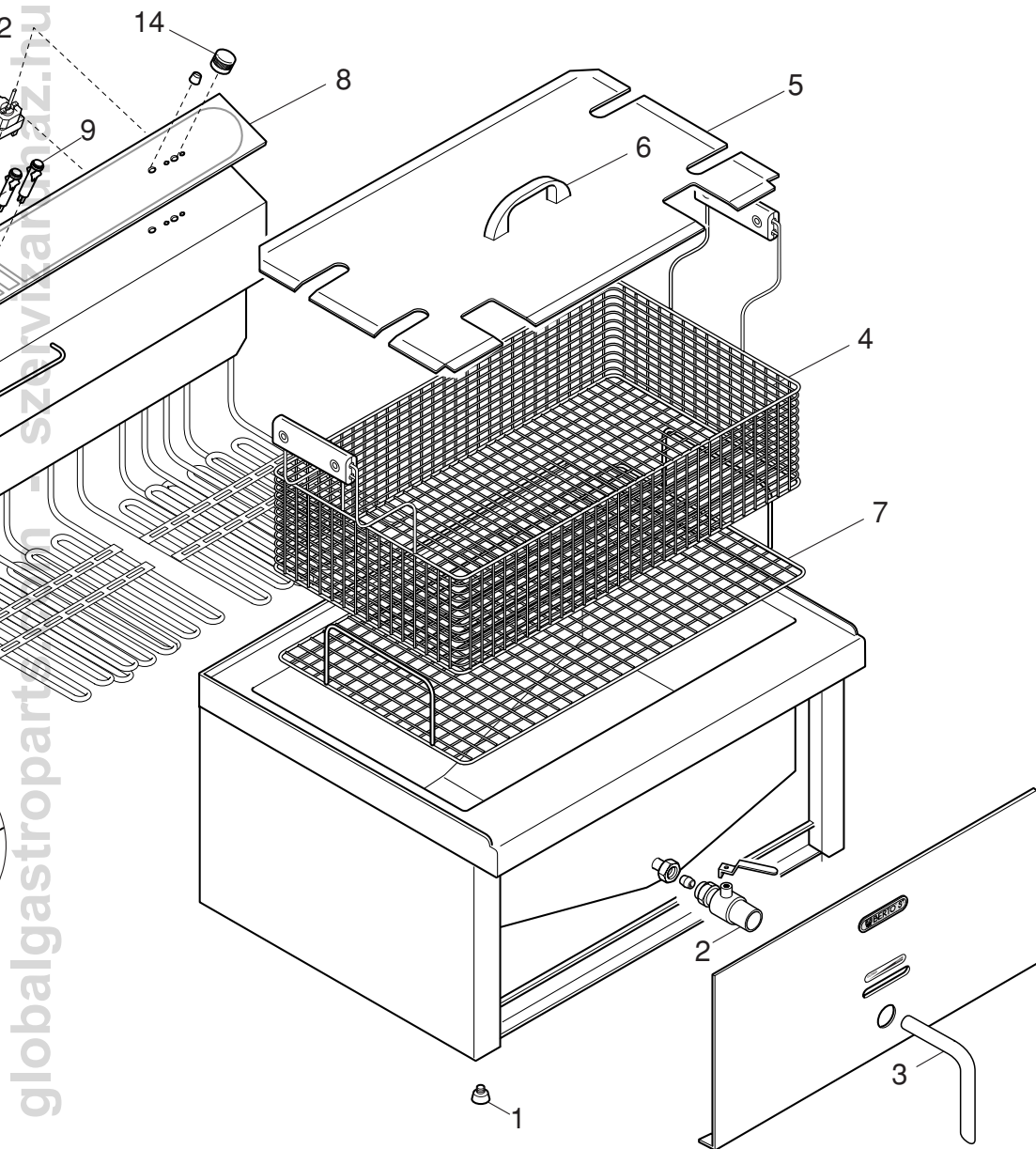


MOD.ELT 16B
MOD.ELT 30B



MOD.ELT 16B
MOD.ELT 30B

DESCRIPTION	DÉSIGNATION ARTICLES	ARTIKELBESCHREIBUNG	DESCRIPCIÓN ARTÍCULOS	N° pezzi/ No. piezas/ Quantité						
				Stückanzahl/ N° piezas						
									ELT16B	ELT30B
	Pied	Fuss	Pata						4	4
tap	Robinet de vidange	Abflusshahn	Grifo de descarga completo						1	1
elbow	Coude de vidange	Abfluss-Winkelstück	Codo de descarga del aceite						1	1
ELT 16/30	Panier ELT 16/30	Korb ELT 16/30	Cesta ELT 16/30						1	1
cover ELT 16/30	Couvercle panier ELT 16/30	Korbabdeckung ELT 16/30	Tapa para cesta ELT 16/30						1	1
handle cover	Poignée du couvercle panier	Handgriff Korbabdeckung	Asa de la tapa para cesta						1	1
ELT 16/30	Crépine cuve ELT 16/30	Wannennetz ELT 16/30	Malla de cuba ELT 16/30						1	1
ive control panel 16/30	Panneau de comm. adhésif	Haftenes Steuerpanel 16/30	Cuadro de mandos adhesivo						1	1
yellow/green round lamp	Témoin rond jaune/vert 400V	Gelb/Grüne Rundanzeige 400V	Piloto amarillo/verde redondo 400V						1	1
yellow/orange lamp	Témoin rond jaune/orange 400V	Gelb/Orange Anzeige 400V	Piloto amarillo/naranja redondo 400V						1	1
400V heating element	Résistance 3450W 400V	Widerstand 3450W 400V	Resistencia 3450W 400V						2	2
230V heating element	Résistance 4800W 230V	Widerstand 4800W-230V	Resistencia 4800W 230V						2	2
thermostat	Thermostat de sûreté	Sicherheitsthermostat	Term. de seguridad trifásico						1	1
ng thermostat	Thermostat de service	Betriebsthermostat	Termostato de trabajo trifásico						1	1
ostat knob	Manette du thermostat	Drehknopf Thermostat	Mando negro o "temporizador"						1	1
deal	Joint passe-câble	Dichtung Kugeldurchgang	Junta para bulbo						2	2
ip	Collier serre-bulbe	Kugel-Klemmfeder	Tenacillas para bulbo						2	2
guide	Passe-câble	Kabelführung	Aislador pasapanel						2	2
r microswitch	Micro-interrupteur bipolaire	Zweipol-Mikroschalter	Microinterruptor bipolar						1	1