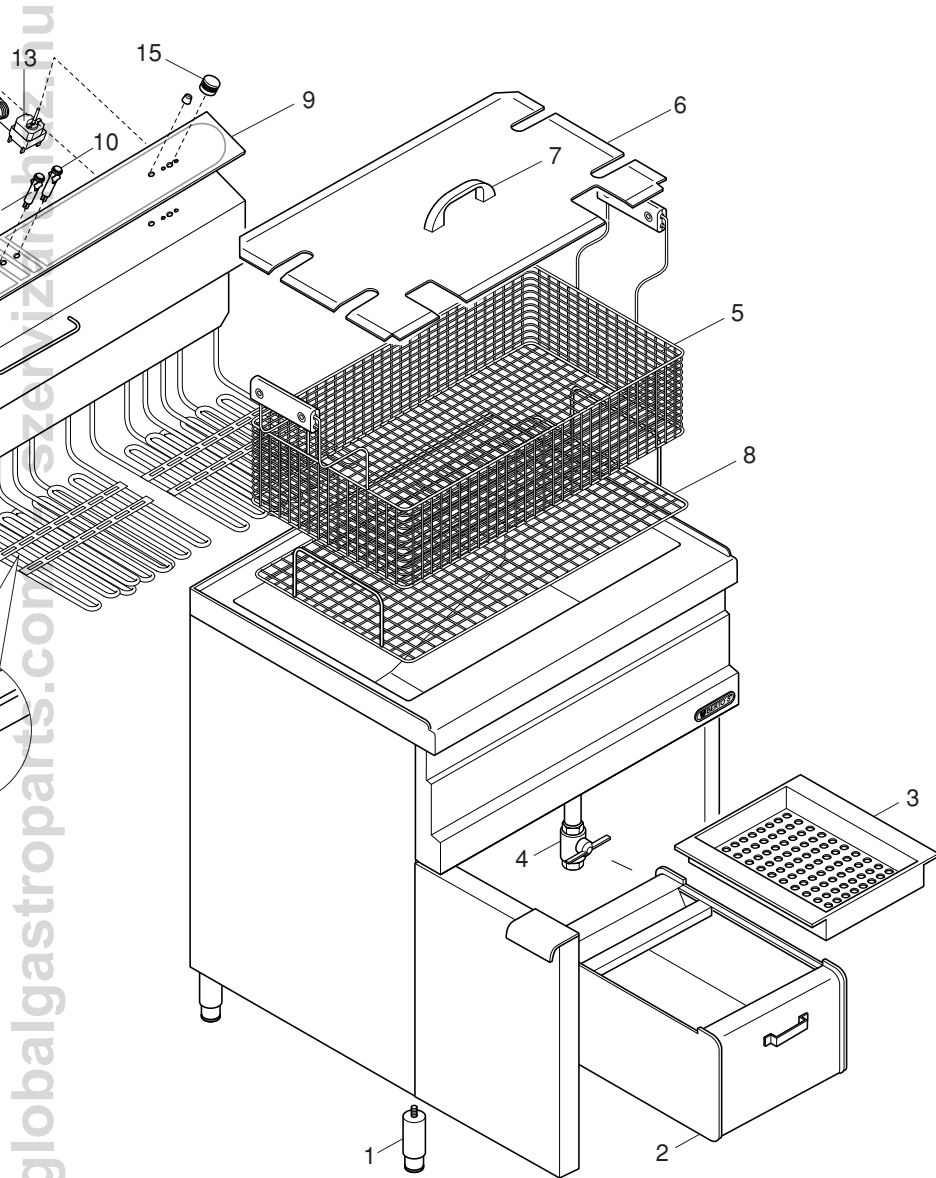


# MOD. ELT 30M



## MOD. ELT 30M

DESCRIPTION	DÉSIGNATION ARTICLES	ARTIKELBESCHREIBUNG	DESCRIPCIÓN ARTÍCULOS	N° pezzi/ No. piezas/ Quantité					
				Stückanzahl/ N° piezas					
									ELT 30M
Collecting bowl ELT 30	Pied	Fuss	Pata						4
Filter ELT 30	Cuvette recueille-huile ELT30	Öl-Auffangschale ELT 30	Conjunto cubeta recogeaceite ELT 30						1
Tap	Filtre cuve ELT 30	Filter Schale ELT 30	Filtro cubeta ELT 30						1
ELT 16/30	Robinet de vidange	Abflusshahn	Grifo de descarga completo						1
ELT 16/30	Panier ELT 16/30	Korb ELT 16/30	Cesta ELT 16/30						1
ELT 16/30	Couvercle panier ELT 16/30	Korbaddeckung ELT 16/30	Tapa para cesta ELT 16/30						1
ELT 16/30	Poignée du couvercle panier	Handgriff Korbaddeckung	Asa de la tapa para cesta						1
ELT 16/30	Crépine cuve ELT 16/30	Wannennetz ELT 16/30	Malla de cuba ELT 16/30						1
ELT 16/30	Panneau de comm. adhésif	Haftenes Steuerpanel ELT 16/30	Cuadro de mandos adhesivo ELT 16/30						1
ELT 16/30	Témoin rond jaune/vert 400V	Gelb/Grüne Anzeige 400V	Piloto amarillo/verde redondo 400 V						1
ELT 16/30	Témoin jaune/orange 400V	Gelb/Orangef. Anzeige 400V	Piloto amarillo/naranja redondo 400 V						1
ELT 16/30	Résistance 4800W 230V	Widerstand 4800W-230V	Resistencia 4800W 230V						2
ELT 16/30	Thermostat de sûreté	Sicherheitsthermostat	Term. de seguridad trifásico						1
ELT 16/30	Thermostat de service	Betriebsthermostat	Termostato de trabajo trifásico						1
ELT 16/30	Manette du thermostat	Drehknopf Thermostat	Mando negro o "temporizador"						1
ELT 16/30	Joint passe-câble	Dichtung Kugeldurchgang	Junta para bulbo						1
ELT 16/30	Collier serre-bulbe	Kugel-Klemmfeder	Tenacillas para bulbo						1
ELT 16/30	Passe-câble	Kabelführung	Aislador pasapanel						1
ELT 16/30	Micro-interrupteur bipolaire	Zweipol-Mikroschalter	Microinterruptor bipolar						1