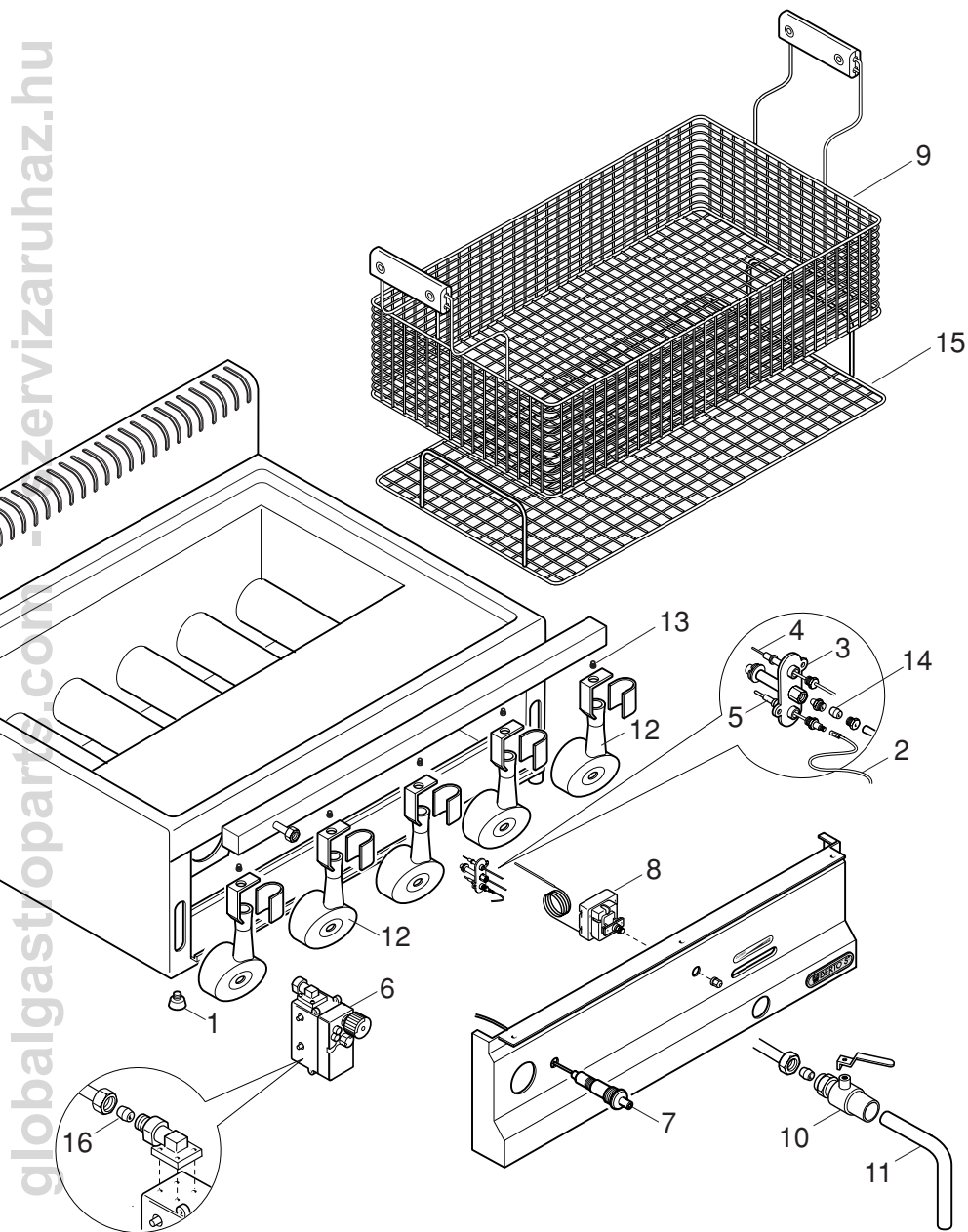


Mod. GL30B



## Mod. GL 30B

DESCRIPTION	DÉSIGNATION ARTICLES	ARTIKELBESCHREIBUNG	DESCRIPCIÓN ARTÍCULOS	N° pezzi / No. piezas		Note/ Note Notes/Anmerkungen Notas
				Quantité / Stückanzahl	N° piezas	
INOX	Pied INOX	Fuss INOX	Pata inoxidable		4	
o cable	Câble d'allumage	Kabel einschaltung	Cable de encendido fry-top		1	
body	Corps veilleuse	Körper zündflamme	Piloto		1	
otated thermocouple	Thermocouple interrompu	Unterbrochenes thermoel.	Termoelemento interrumpido		1	
plug	Bougie	Zündelectrode	Bujía		1	
SIT valve	Vanne EUROSIT	EUROSIT-ventil	Válvula EUROSIT		1	
lectric igniter	Piézo-électrique	Piezozündung	Piezoeléctrico + tuerca		1	
thermostat	Thermostat de sûreté	Sicherheitsthermostat	Termostato de seguridad		1	
GL30	Panier GL30	Korb GL30	Cesta GL30		1	
tap	Robinet de vidange	Abflusshahn	Grifo de descarga completo		1	
elbow	Coude de vidange	Abfluss-winkelstück	Codo de descarga del aceite		1	
ind head burner	Brûleur tête ronde droit	Rundkopfbrenner recht	Quem. cabeza redonda derecha		5	
nozzle D. 105	Gicleur GPL D. 105	Düse flüssiggas D. 105	Inyector corto GLP D. 105		5	
l gas nozzle D. 157	Gicleur gaz naturel D. 157	Düse metan D. 157	Inyector corto gas natural D.157		5	
lot nozzle D.35	Gicleur veilleuse GPL	Düse zündflamme flüssiggas	Inyector piloto D.35 GLP		1	
l gas pilot nozzle D.51	Gicleur veilleuse gaz naturel	Düse zündflamme metan	Inyector piloto D.51 gas natural		1	
et GL30	Crépine cuve GL30	Wannennetz GL30	Malla de cuba GL30		1	
ession sleeve D.12	Bi-cône D.12	Doppelkegel D.12	Doble cono de latón D. 12		3	