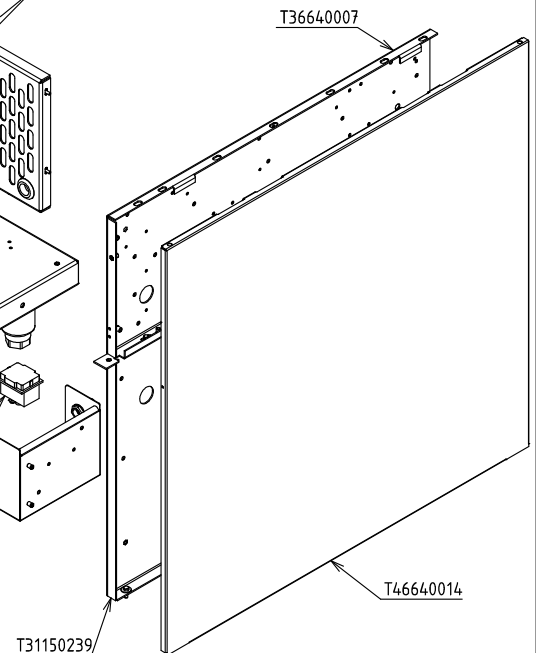
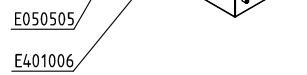
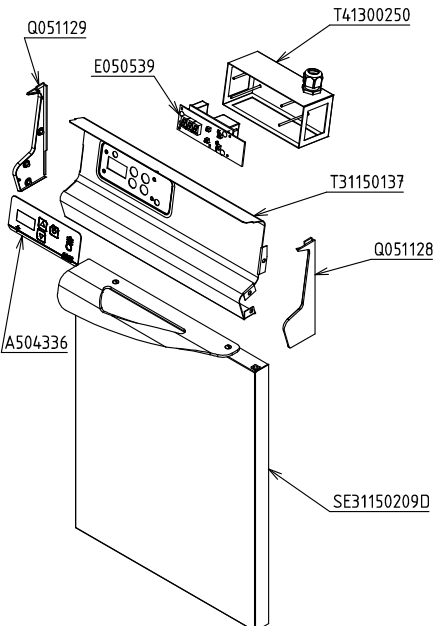
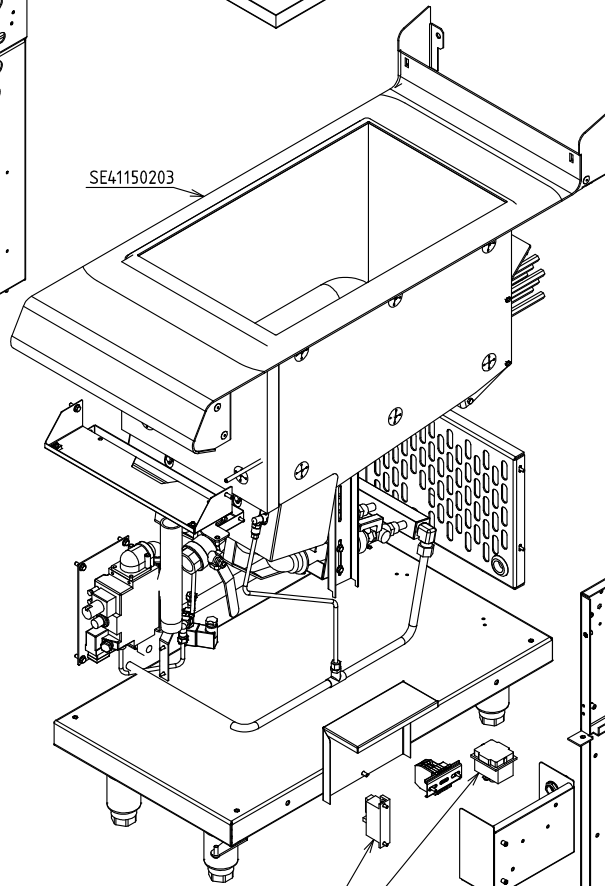
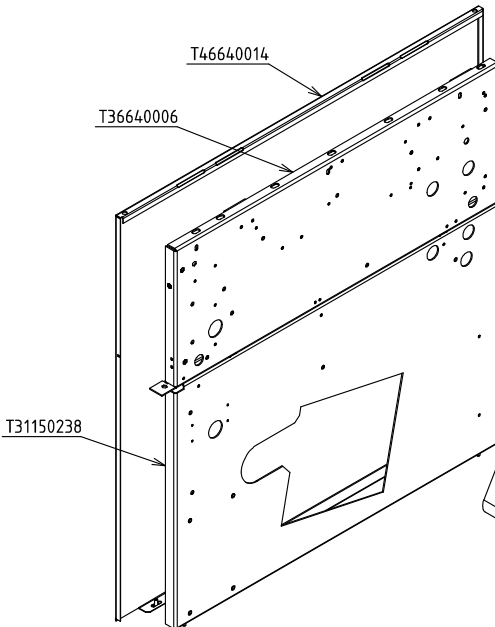
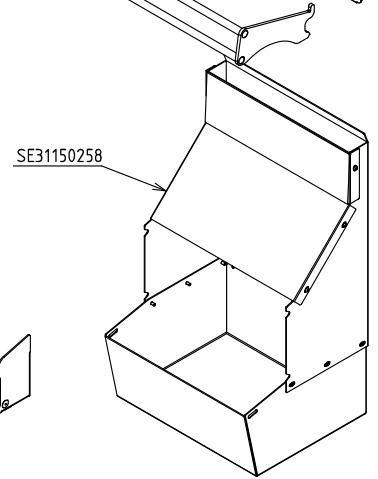
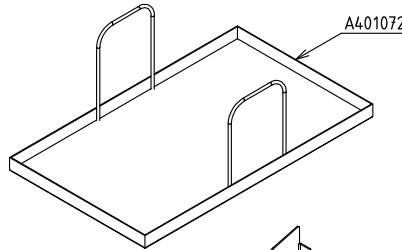
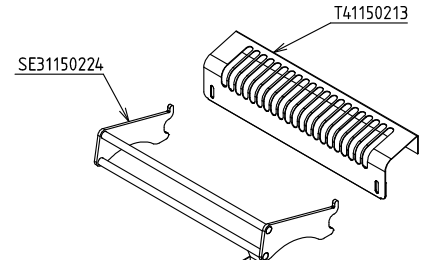
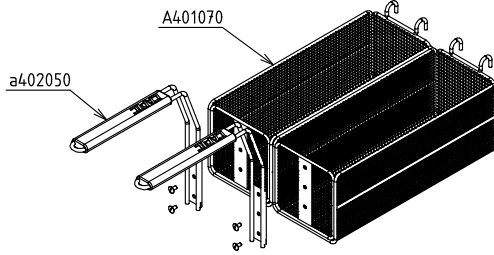
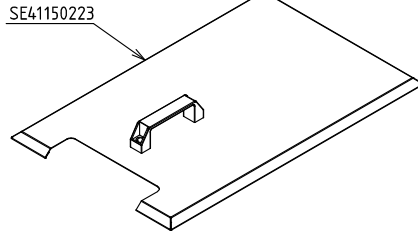
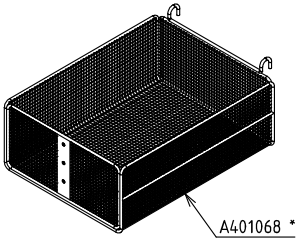

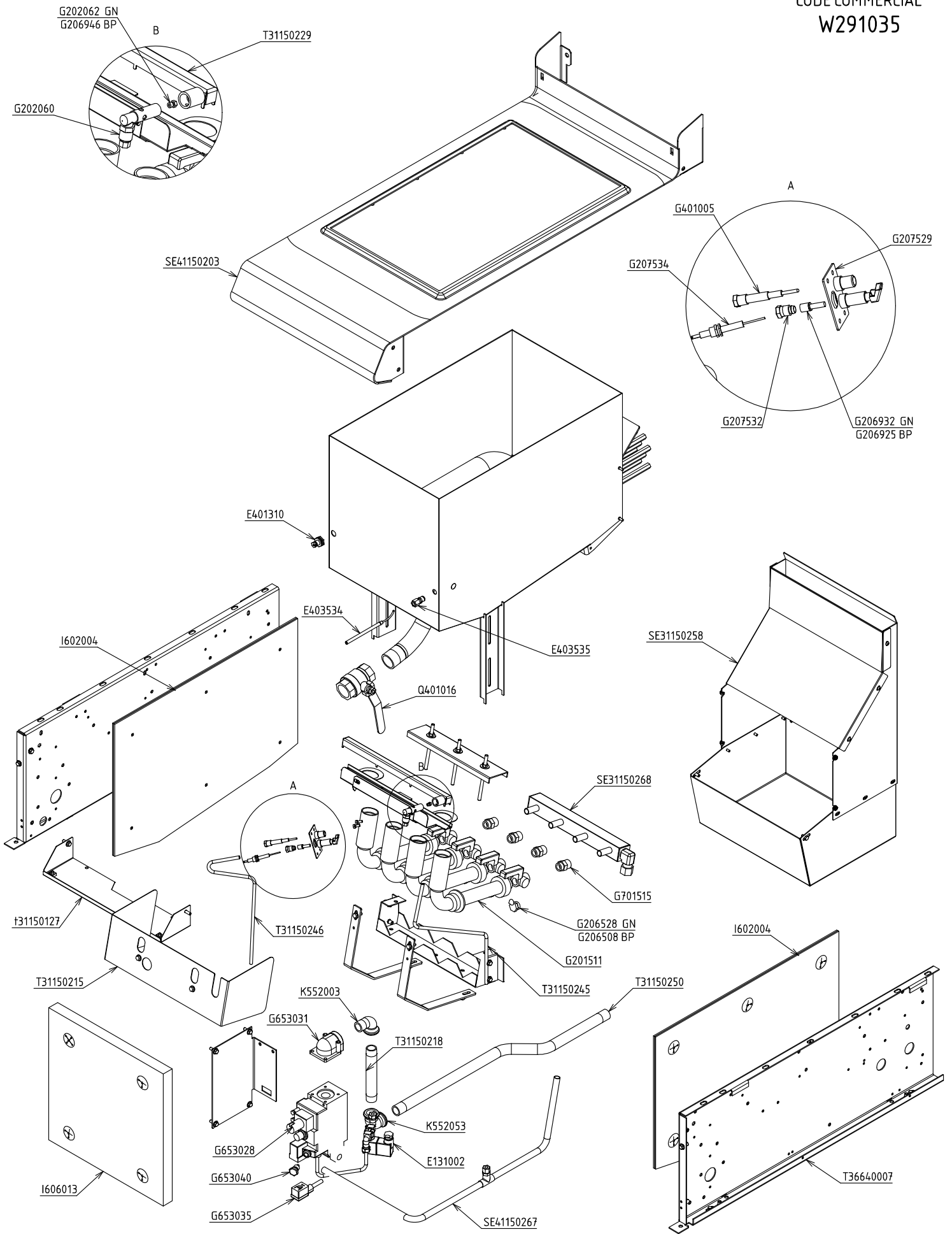



CODE COMMERCIAL
W291035

1 GRAND PANIER (X291002)*



P411502_éclaté	B	FRITEUSE HR 20L (20 kW) ARMEN	
		FACADE 400 - RELEVAGE MANUEL	
	1/2	Plan réalisé le : 30/09/2010	Par : Y.Champion
		Dernière date de modif. : -	Par : -
SA CAPIC AVENUE DES SPORTS 29556 QUIMPER CEDEX 9 TEL:02.98.64.77.00- FAX 02.98.52.06.47			



P411502_éclaté	B	FRITEUSE HR 20L (20 kW) ARMEN	
	FOLIO	FACADE 400 - ENSEMBLE GAZ	
2/2	Plan réalisé le	30/09/2010	Par : Y.Champion
	Dernière date de modif :	-	Par : -
SA CAPIC AVENUE DES SPORTS 29556 QUIMPER CEDEX 9 TEL:02.98.64.77.00- FAX 02.98.52.06.47			

