
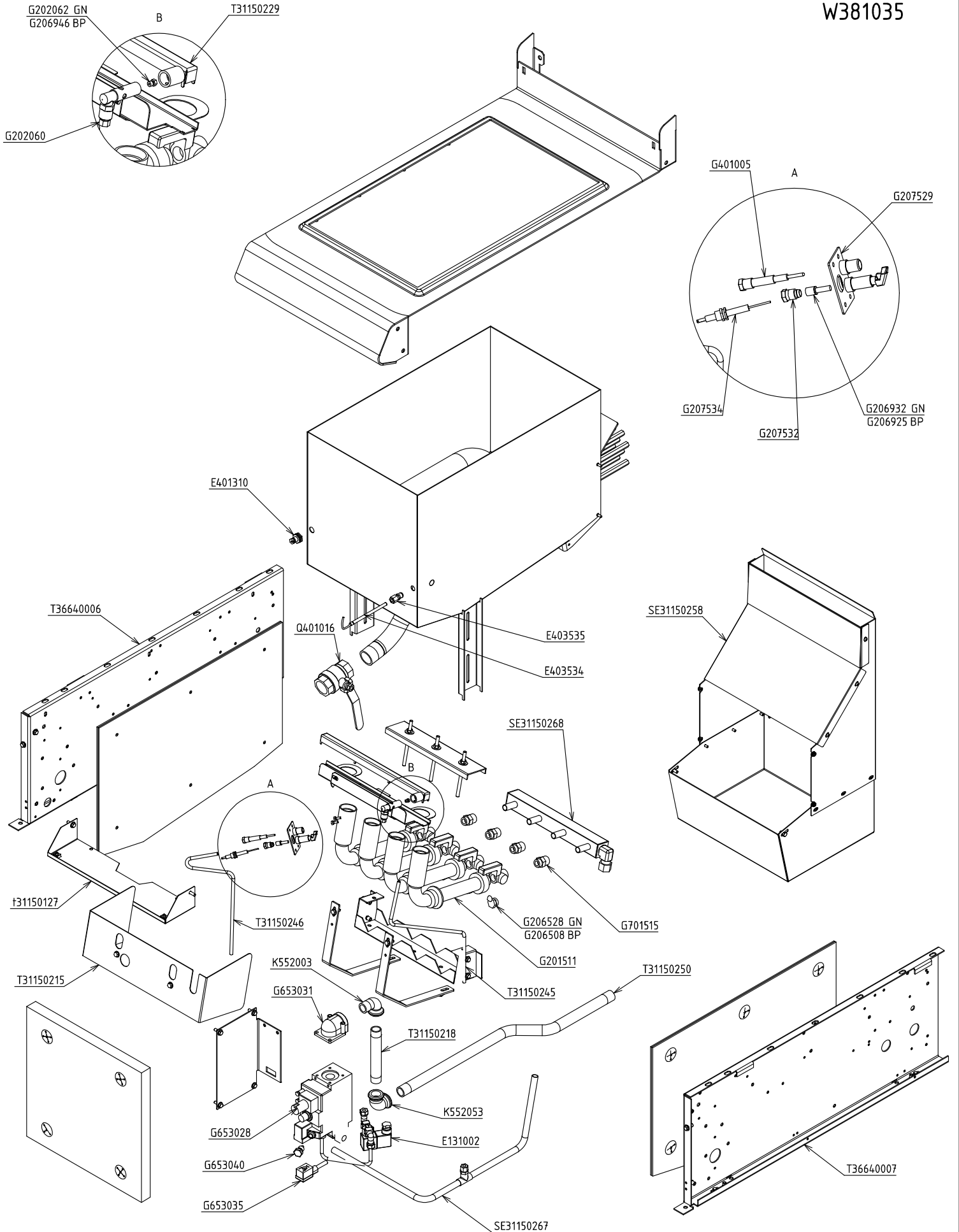



P311502_éclaté	B	FRITEUSE HR 20L (20 kw) CELTIC	
	FOLIO	FACADE 400 - RELEVAGE MANUEL	
1/2	Plan réalisé le :	30/09/2010	Par : Y.Champion
	Dernière date de modif. :	-	Par : -
SA CAPIC AVENUE DES SPORTS 29556 QUIMPER CEDEX 9 TEL:02.98.64.77.00- FAX 02.98.52.06.47			



P311502_éclaté	B	FRITEUSE HR 20L (20 kW) CELTIC
	FOLIO	FACADE 400 - ENSEMBLE GAZ
2/2	Plan réalisé le : 30/09/2010	Par : Y.Champion
	Dernière date de modif. :	Par :

globalgastroparts.com - szervizvaruhaz.hu

