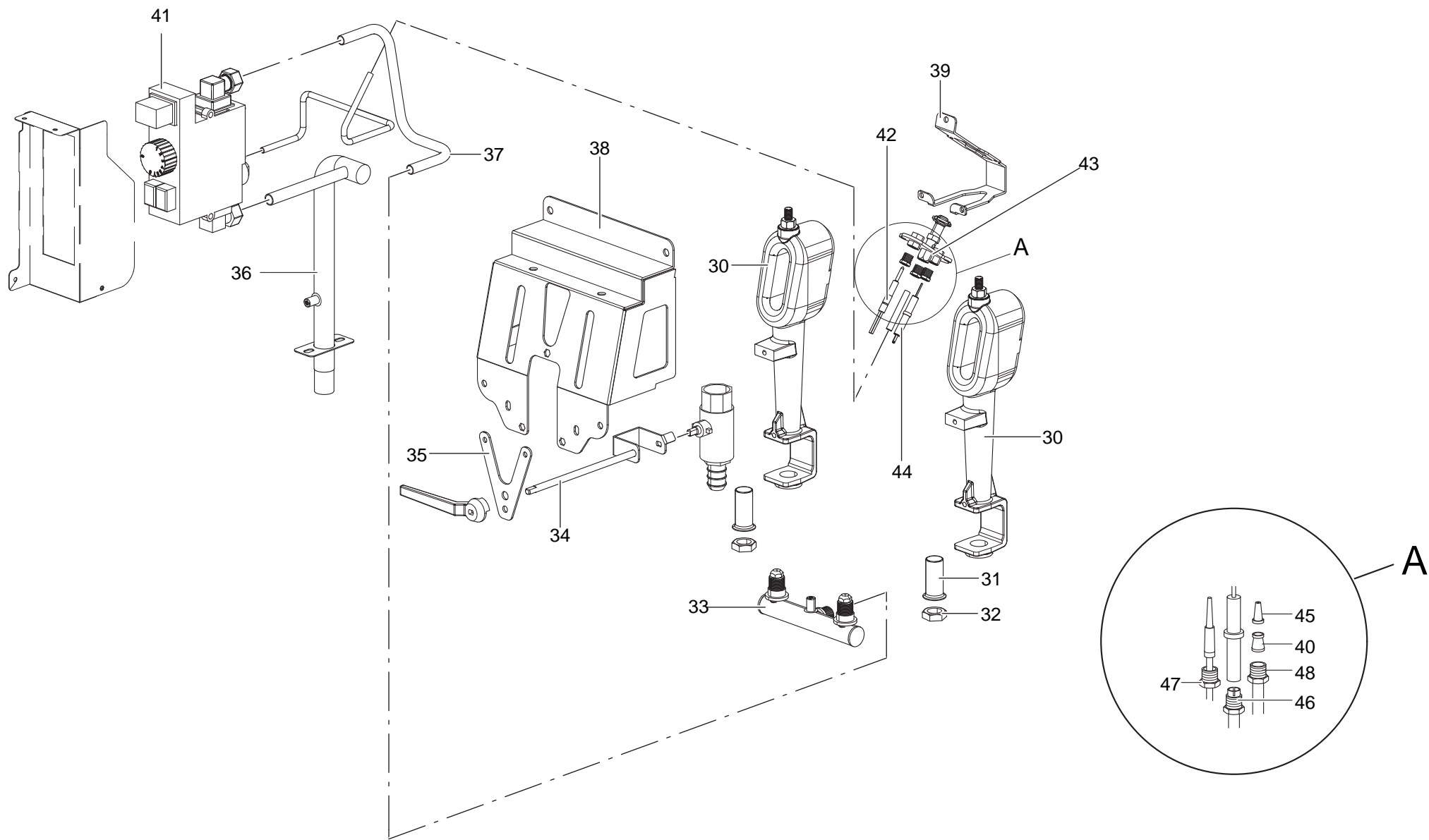


LX7GF4B

700 LUX

TAV. D700-037



700 LUX

LX7GF4B

TAV. D700-037

TAVOLA	POS.	CODICE	ITALIANO	FRANCESE	IN
TAV. D700-037	1	166574	PORTA A.DX NSA477	PORTE DROITE	RIGH
TAV. D700-037	2	RTCU800436	MANIGLIA ANTA	POINGÉE GFT49	HAND
TAV. D700-037	3	RTTAV00093	AT.MAGNETICO RPV/22 NSA6/7/	ATTAQUE MAGNETIQUE	MAGNETIC
TAV. D700-037	4	167345	PROT.VALVOLA SX GF4772V	PROTECTION VALVE	VALVE F
TAV. D700-037	5	167020	SUP.VALV.GF477	SOUPAPE DE SÛRETÉ	SAFE
TAV. D700-037	6	166556	FIANCO G4SF77	CÔTÉ	
TAV. D700-037	7	171544	AS.CRUSCOTTO	PANNEAU DE CONTRÔLE	DAS
TAV. D700-037	8	PACU700754	SQ.P/TERMOST.L.GF47	THERMOSTAT SUPPORT	THERMOS
TAV. D700-037	9	166557	TRA.P/PIEDINI GF477/NSA477	TRAVERSE	CR
TAV. D700-037	10	163538	DISTANZ.SUP.BRUC.GF47/1	APPUI BURNER	SUPPO
TAV. D700-037	11	162625	STAFFA F/BULBI DX GF47	AMPOULE SOUTIEN	BULB
TAV. D700-037	12	166582	AS.PIANO+VASCA GF477	CUVE	
TAV. D700-037	13	A770000150	A770046.CEST.FRIGG.LT.10/12/14	BASKET	B
TAV. D700-037	14	160408	PERNO ASTA P/CEST.GF49	CHEVILLE POUR CROC	PIN F
TAV. D700-037	15	PACU700767	ASTA P/CESTELLO GF47	CROC POU PANIER	HOOK
TAV. D700-037	16	167732	GRIGLIA CAM.G2S77 INOX	GRILLE POUR CHEMINÉE	CHIM
TAV. D700-037	17	167834	PARETE POST.CAM.INT.GF477B	PAROI ARRIÈRE CHEMINÉE	FLUE F
TAV. D700-037	18	166552	POSTERIORE INOX GF477	INOX PANNEAU POSTÉRIURE	INOX E
TAV. D700-037	19	167835	PARATIA CAM.INT.GF477B	PAROI CHEMINÉE	FLU
TAV. D700-037	20	167833	PARETE ANT.CAM.INT.GF477B	PAROI AVANT CHEMINÉE	FLUE F
TAV. D700-037	22	161757	RUBINETTO SCARICO OLIO + MANIGLIA	ROBINET HUILE DE VINTAGE	ROBINE
TAV. D700-037	23	166548	VASCA R/OLIO GF49/2	CUVE HUILE	OI
TAV. D700-037	24	RTCU700277	PIEDINO+T.S.G4SF7/145	PIED	
TAV. D700-037	25	166550	PI.INF.INOX GF477	PLAN INFERIEUR	LOW
TAV. D700-037	26	166554	TRA.UN.FIANCHI ANT.GF477	TRAVERSE	CR
TAV. D700-037	27	162199	AS.CERN.P.A.DX NSA49	CHARNIÈRE PORTE DROITE	RIGHT D
TAV. D700-037	28	166575	C/PORTA A.INOX NSA477	INOX CONTRE PORTE	INOX CO
TAV. D700-037	29	162198	AS.CERN.P.A.SX NSA49	CHARNIÈRE PORTE GAUCHE	LEFT D
TAV. D700-037	(30)	161819	AS.BRUC.+TAPPO GF25S	BRULEUR	N BU
TAV. D700-037	31	RTCU700584	REGOLAT.ARIA BRUC.GF47/18X42 1815130180	RÉGULATEUR AIR	AIR RE
TAV. D700-037	32	RTCP800094	C/DADO 3/8"ACC.207456	C/ECROU	C
TAV. D700-037	33	179307	AS.SUP.INIET.BRUC.GF15S/2 ZINC.	TUBE D'ALIMENTATION BRÛLEUR	BUR
TAV. D700-037	34	167045	RINVIO RUB.SCA.OLIO GF477	DE DECHARGE DE HUILE	OIL DISC
TAV. D700-037	35	165407	SUP.ASTA RUB.SCA.OLIO GF15S/1	ROBINET DE DECHARGE DE HUILE	OIL DISC
TAV. D700-037	36	166579	AS.RAMPA GF477 ZINC.	COLLECTEUR	COL
TAV. D700-037	37	179308	TU.AL.BRUC.GF477/777 NEW	TUBE D'ALIMENTATION BRÛLEUR	FEEDING PI
TAV. D700-037	38	165969	SUP.BRUC.GF47/3	BRÛLEUR	BU
TAV. D700-037	39	165122	SQ.P/PILOTA 3V.GF15S/1	EGUERRE	C
TAV. D700-037	40	RTCU800183	BICONO D.6	BICONE Ø6	BIC
TAV. D700-037	41	167549	CORPO VALVOLA GF477	VALVE	V
TAV. D700-037	(42)	RTCU700651	T/COPPIA 75/S53 GF47 INT/BIF G1918276	THERMOCOUPLE	THERM
TAV. D700-037	(43)	RTCU700464	PILOTA 3V.GF47T SIT0160032	VEILLEUSE	F
TAV. D700-037	44	RTCU900010	CAND.ROT.FT4 CAST771492	CANDLE	CAN
TAV. D700-037	(45)	VEDI MANUALE UGELLI	INIET. PILOTA	INJECTEUR VEILLEUSE	PILOT

TAV. D700-037	46	RTCU900215	RACCORDO CAND. PILOTA	RACCORD POUR BOUGIE VEILLEUSE	FITTING FOR P
TAV. D700-037	47	RTCP800038	RACCORDO T/C. PILOTA	ÉCROU POUR THERMOCOUPLE	NUT FOR TH
TAV. D700-037	48	RTCU800182	CALOTTA D.6	ÉCROU Ø6	N

○ RICAMBI CONSIGLIATI