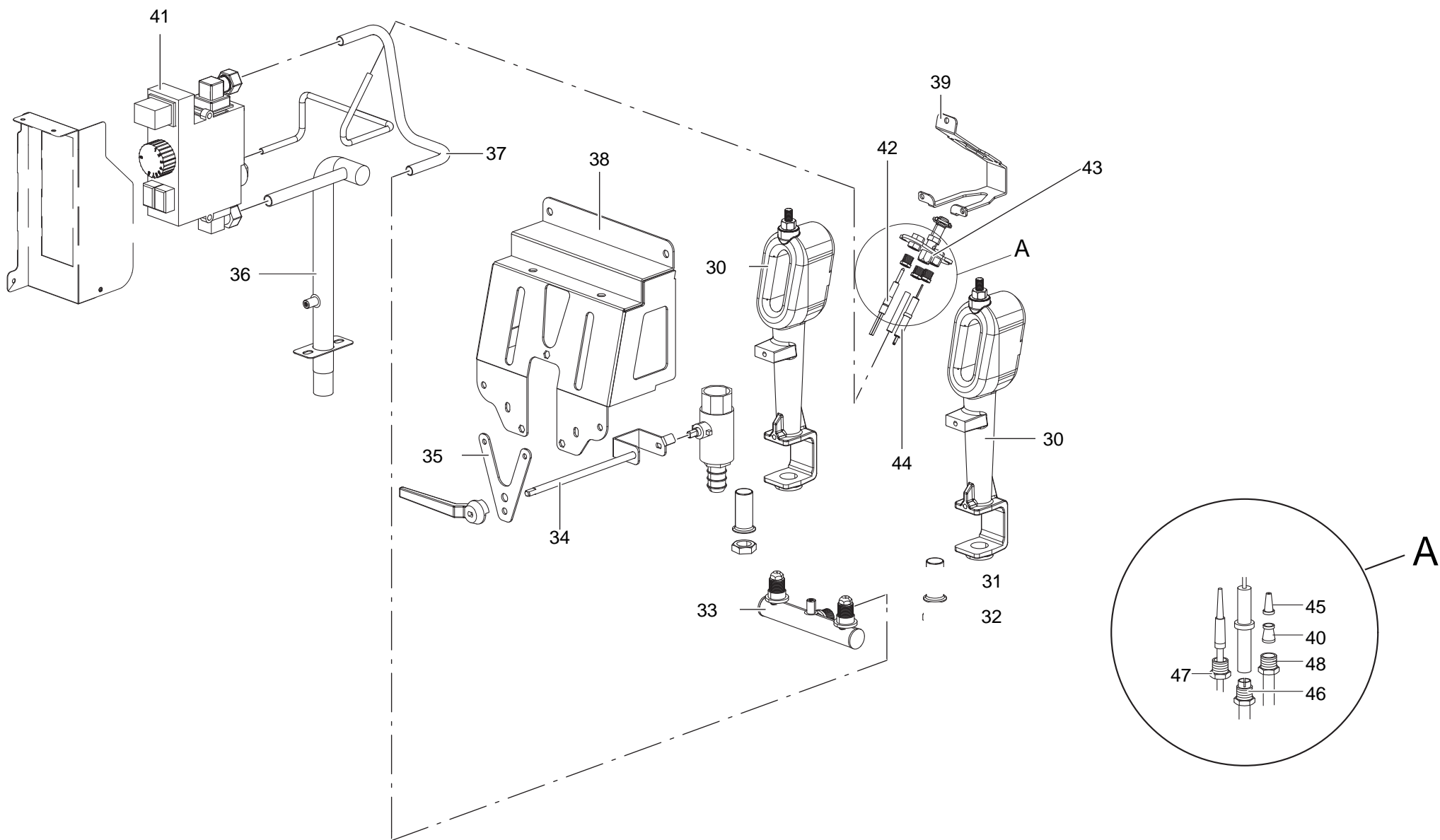


LX7GF4S

700 LUX

TAV. D700-040



700 LUX

LX7GF4S

TAV. D700-040

TAVOLA	POS.	CODICE	ITALIANO	FRANCESE	INGL
TAV. D700-040	1	166574	PORTA A.DX NSA477	PORTE DROITE	RIGH
TAV. D700-040	2	RTCU800436	MANIGLIA ANTA	POINGÉE GFT49	HAND
TAV. D700-040	3	RTTAV00093	AT.MAGNETICO RPV/22 NSA67/	ATTAQUE MAGNETIQUE	MAGNETIC
TAV. D700-040	4	167345	PROT.VALVOLA SX GF4772V	PROTECTION VALVE	VALVE P
TAV. D700-040	5	167020	SUP.VALV.GF477	SOUPAPE DE SÛRETÉ	SAFET
TAV. D700-040	6	166556	FIANCO G4SF77	CÔTÉ	S
TAV. D700-040	7	171544	AS.CRUSCOTTO	PANNEAU DE CONTRÔLE	DASH
TAV. D700-040	8	PACU700754	SQ.P/TERMOST.L.GF47	THERMOSTAT SUPPORT	THERMOS
TAV. D700-040	9	166557	TRA.P/PIEDINI GF477/NSA477	TRAVERSE	CROC
TAV. D700-040	10	163538	DISTANZ.SUP.BRUC.GF47/1	APPUI BURNER	SUPPOR
TAV. D700-040	11	162625	STAFFA F/BULBI DX GF47	AMPOULE SOUTIEN	BULB
TAV. D700-040	12	166582	AS.PIANO+VASCA GF477	CUVE	T
TAV. D700-040	13	A770000150	A770046.CEST.FRIGG.LT.10/12/14	BASKET	BA
TAV. D700-040	14	160408	PERNO ASTA P/CEST.GF49	CHEVILLE POUR CROC	PIN FC
TAV. D700-040	15	PACU700767	ASTA P/CESTELLO GF47	CROC POU PANIER	HOOK
TAV. D700-040	16	169246	AS.GRIGLIA CAM.GF477SN	GRILLE POUR CHEMINÉE	CHIMN
TAV. D700-040	17	169253	PARETE POST.CAM.INT.GF477B	PAROI ARRIÈRE CHEMINÉE	FLUE R
TAV. D700-040	18	166552	POSTERIORE INOX GF477	INOX PANNEAU POSTÉRIEURE	INOX B
TAV. D700-040	19	167838	PARATIA CAM.INT.GF477B	PAROI CHEMINÉE	FLUE
TAV. D700-040	20	169252	PARETE ANT.CAM.INT.GF477B	PAROI AVANT CHEMINÉE	FLUE FF
TAV. D700-040	22	161757	RUBINETTO SCARICO OLIO + MANIGLIA	ROBINET HUILE DE VINTAGE	ROBINE
TAV. D700-040	23	166548	VASCA R/OLIO GF49/2	CUVE HUILE	OIL
TAV. D700-040	24	RTCU700277	PIEDINO+T.S.G4SF7/145	PIED	F
TAV. D700-040	25	166550	PI.INF.INOX GF477	PLAN INFÉRIEUR	LOWE
TAV. D700-040	26	166554	TRA.UN.FIANCHI ANT.GF477	TRAVERSE	CROC
TAV. D700-040	27	162199	AS.CERN.P.A.DX NSA49	CHARNIÈRE PORTE DROITE	RIGHT D
TAV. D700-040	28	166575	C/PORTA A.INOX NSA477	INOX CONTRE PORTE	INOX CO
TAV. D700-040	29	162198	AS.CERN.P.A.SX NSA49	CHARNIÈRE PORTE GAUCHE	LEFT D
TAV. D700-040	(30)	161819	AS.BRUC.+TAPPO GF25S	BRÛLEUR	BU
TAV. D700-040	31	RTCU700584	REGOLAT.ARIA BRUC.GF47/18X42 1815130180	RÉGULATEUR AIR	AIR RE
TAV. D700-040	32	RTCP800094	C/DADO 3/8"ACC.207456	C/ECROU	C
TAV. D700-040	33	179307	AS.SUP.INIET.BRUC.GF15S/2 ZINC.	TUBE D'ALIMENTATION BRÛLEUR	BURN
TAV. D700-040	34	167045	RINVIO RUB.SCA.OLIO GF477	DE DECHARGE DE HUILE	OIL DISC
TAV. D700-040	35	165407	SUP.ASTA RUB.SCA.OLIO GF15S/1	ROBINET DE DECHARGE DE HUILE	OIL DISC
TAV. D700-040	36	166579	AS.RAMPA GF477 ZINC.	COLLECTEUR	COLL
TAV. D700-040	37	179308	TU.AL.BRUC.GF477/777 NEW	TUBE D'ALIMENTATION BRÛLEUR	FEEDING PIP
TAV. D700-040	38	165969	SUP.BRUC.GF47/3	BRÛLEUR	BU
TAV. D700-040	39	165122	SQ.P/PILOTA 3V.GF15S/1	EGUERRE	C
TAV. D700-040	40	RTCU800183	BICONO D.6	BICONE Ø6	BICO
TAV. D700-040	41	167549	CORPO VALVOLA GF477	VALVE	VA
TAV. D700-040	(42)	RTCU700651	T/COPPIA 75/S53 GF47 INT/BIF G1918276	THERMOCOUPLE	THERM
TAV. D700-040	(43)	RTCU700464	PILOTA 3V.GF47T SIT0160032	VEILLEUSE	P
TAV. D700-040	44	RTCU900010	CAND.ROT.FT4 CAST771492	CANDLE	CAND
TAV. D700-040	(45)	VEDI MANUALE UGELLI	INIET. PILOTA	INJECTEUR VEILLEUSE	PILOT
TAV. D700-040	46	RTCU900215	RACCORDO CAND. PILOTA	RACCORD POUR BOUGIE VEILLEUSE	FITTING FOR P
TAV. D700-040	47	RTCP800038	RACCORDO T/C. PILOTA	ÉCROU POUR THERMOCOUPLE	NUT FOR TH
TAV. D700-040	48	RTCU800182	CALOTTA D.6	ÉCROU Ø6	NU