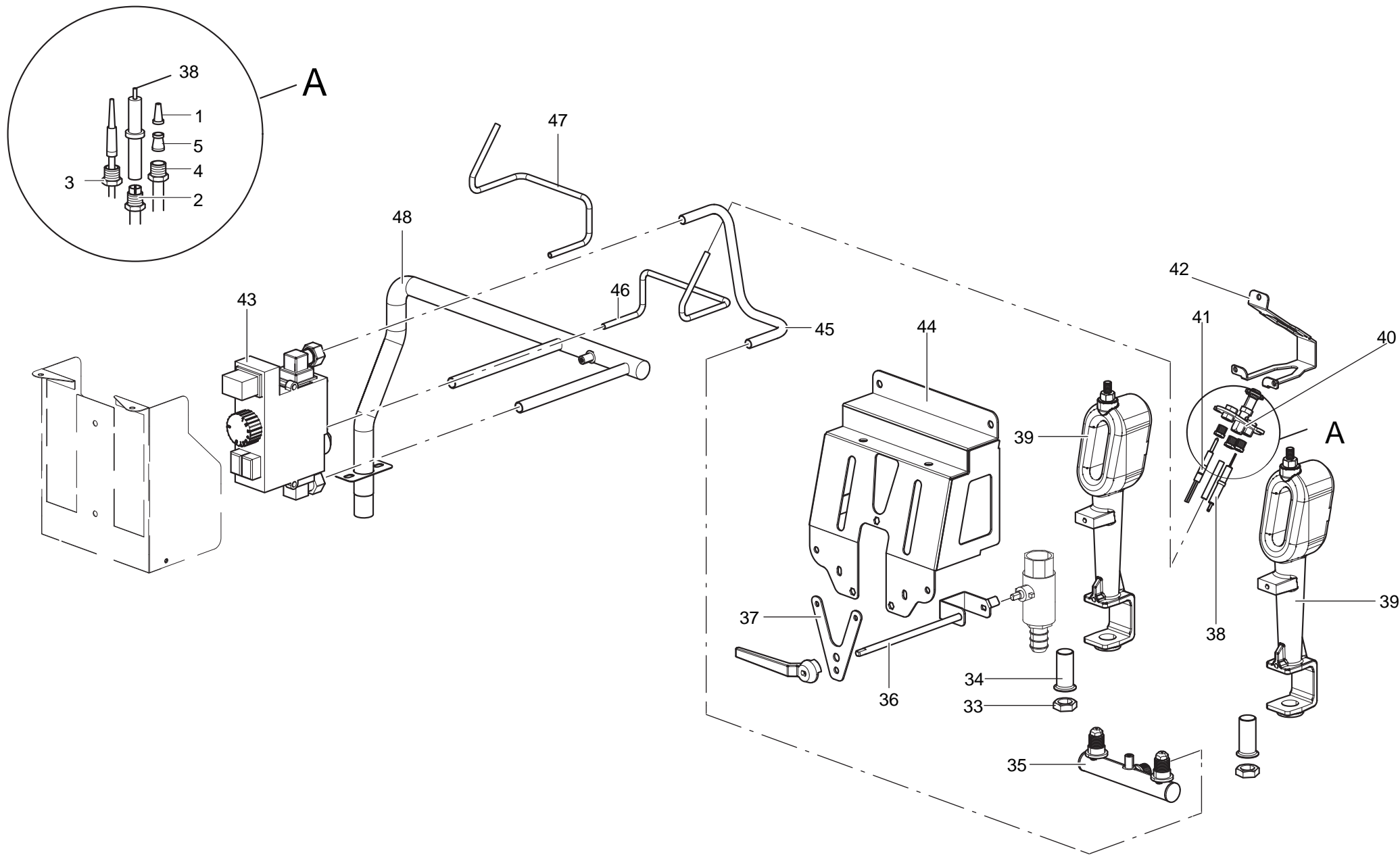


700 LUX

LX7GF7B

TAV. D700-039



LX7GF7B

700 LUX

TAV. D700-039

TAVOLA	POS.	CODICE	ITALIANO	FRANCESE	IN
TAV. D700-039	1	VEDI MANUALE UGELLI	INIET. PILOTA	INJECTEUR VEILLEUSE	PILOT
TAV. D700-039	2	RTCU900215	RACCORDO CAND. PILOTA	RACCORD POUR BOUGIE VEILLEUSE	FITTING FOR
TAV. D700-039	3	RTCP800038	RACCORDO T/C. PILOTA	ÉCROU POUR THERMOCOUPLE	NUT FOR T
TAV. D700-039	4	RTCU800182	CALOTTA D.6	ÉCROU Ø6	N
TAV. D700-039	5	RTCU800183	BICONO D.6	BICONE Ø6	BIC
TAV. D700-039	6	166556	FIANCO G4SF77	CÔTÉ	
TAV. D700-039	7	RTTAV00093	AT.MAGNETICO RPV/22 NSA67/	ATTAQUE MAGNETIQUE	MAGNETI
TAV. D700-039	8	RTCU800436	MANIGLIA ANTA	POIGNÉE	H
TAV. D700-039	9	166577	PORTA A.SX NSA777	PORTE GAUCHE	LEI
TAV. D700-039	10	166576	PORTA A.DX NSA777	PORTE DROITE	RIG
TAV. D700-039	11	165595	GOMMINO PORTA A.GC49 15-615	BOUCHON DE LA PORTE	DOOR
TAV. D700-039	12	RTCU700277	PIEDINO+T.S.G4SF7/145	PIED	
TAV. D700-039	13	166578	C/PORTA A.INOX NSA777	CONTRE PORTE INOX	COUNTRE
TAV. D700-039	14	166551	PI.INF.INOX GF777	PLAN INFERIEUR	LOV
TAV. D700-039	15	162199	AS.CERN.P.A.DX NSA49	CHARNIÈRE PORTE GAUCHE	LEFT D
TAV. D700-039	16	162198	AS.CERN.P.A.SX NSA49	CHARNIÈRE PORTE DROITE	RIGHT
TAV. D700-039	17	166557	TRA.P/PIEDINI GF477/NSA477	TRAVERSE	CR
TAV. D700-039	18	166548	VASCA R/OLIO GF49/2	CUVE HUILE	O
TAV. D700-039	19	171548	AS. CRUSCOTTO	PANNEAU DE CONTRÔLE	DAS
TAV. D700-039	20	166555	TRA.UN.FIANCHI ANT.GF777	TRAVERSE	CR
TAV. D700-039	21	161757	RUB.SCAR.OLIO GF15S	ROBINET DE DECHARGE DE HUILE	OIL DIS
TAV. D700-039	22	166588	SUP.VALV.INF.GF777	VALVE	VALV
TAV. D700-039	23	167344	PROT.VALVOLE GF777	PROTECTION VALVE	VALVE
TAV. D700-039	24	166583	AS.PIANO+VASCA GF777	PLAN + CUVE	PLAN
TAV. D700-039	25	166553	POSTERIORE INOX GF777	PANNEAU POSTÉRIEURE INOX	BACK STAINL
TAV. D700-039	26	167733	GRIGLIA CAM.G4S77 INOX	GRILLE DE PLAQUE	WORK F
TAV. D700-039	27	160408	SUPPORTO ASTA	ROBINET DE DECHARGE DE HUILE	OIL DIS
TAV. D700-039	28	PACU700790	ASTA P/CESTELLO GF77	CROC POU PANIER	HOOK
TAV. D700-039	30	A770000150	A770046.CEST.FRIGG.LT.10/12/14	BASKET	E
TAV. D700-039	31	167833	PARETE ANT.CAM.INT.GF477B	PAROI AVANT CHEMINÉE	FLUE F
TAV. D700-039	32	167834	PARETE POST.CAM.INT.GF477B	PAROI ARRIÈRE CHEMINÉE	FLUE
TAV. D700-039	32	167835	PARATIA CAM.INT.GF477B	PAROI CHEMINÉE	FLU
TAV. D700-039	33	RTCP800094	C/DADO 3/8"ACC.207456	C/ECROU	
TAV. D700-039	34	RTCU700584	REGOLAT.ARIA BRUC.GF47/18X42 1815130180	RÉGULATEUR AIR BRÛLEUR	AIR BURNI
TAV. D700-039	35	179307	AS.SUP.INIET.BRUC.GF15S/2 ZINC.	SUPPORT INJECTEUR BRÛLEUR	INJECTOR S
TAV. D700-039	36	167045	RINVIO RUB.SCA.OLIO GF477	DE DECHARGE DE HUILE	OIL DIS
TAV. D700-039	37	165407	SUP.ASTA RUB.SCA.OLIO GF15S/1	ROBINET DE DECHARGE DE HUILE	OIL DIS
TAV. D700-039	38	RTCU900010	CAND.ROT.FT4 CAST771492	CANDLE	CAN
TAV. D700-039	39	161819	AS.BRUC.+TAPPO GF25S	BOUCHON+BRÛLEUR	PLUC
TAV. D700-039	40	RTCU700464	PILOTA 3V.GF47T SIT0160032	VEILLEUSE	
TAV. D700-039	41	RTCU700651	T/COPPIA 75/S53 GF47 INT/BIF G1918276	THERMOCOUPLE	THER
TAV. D700-039	42	165122	SQ.P/PILOTA 3V.GF15S/1	INJECTEUR	
TAV. D700-039	43	167549	VALV.SIT0916124	SOUPAPE DE SÛRETÉ	SAF
TAV. D700-039	44	165969	SUP.BRUC.GF47/3	BRÛLEUR	B
TAV. D700-039	45	179308	TU.AL.BRUC.GF477/777 NEW	TUBE D'ALIMENTATION BRÛLEUR	FEEDING P
TAV. D700-039	46	166603	TU.PILOTA DX GF777	TUBE VEILLEUSE DROITE	RIGHT

TAV. D700-039	47	166602	TU.PILOTA SX GF777	TUBE VEILLEUSE GAUCHE	LEFT
TAV. D700-039	48	166580	AS.RAMPA GF777 ZINC.	COLLECTEUR	CO

 RICAMBI CONSIGLIATI