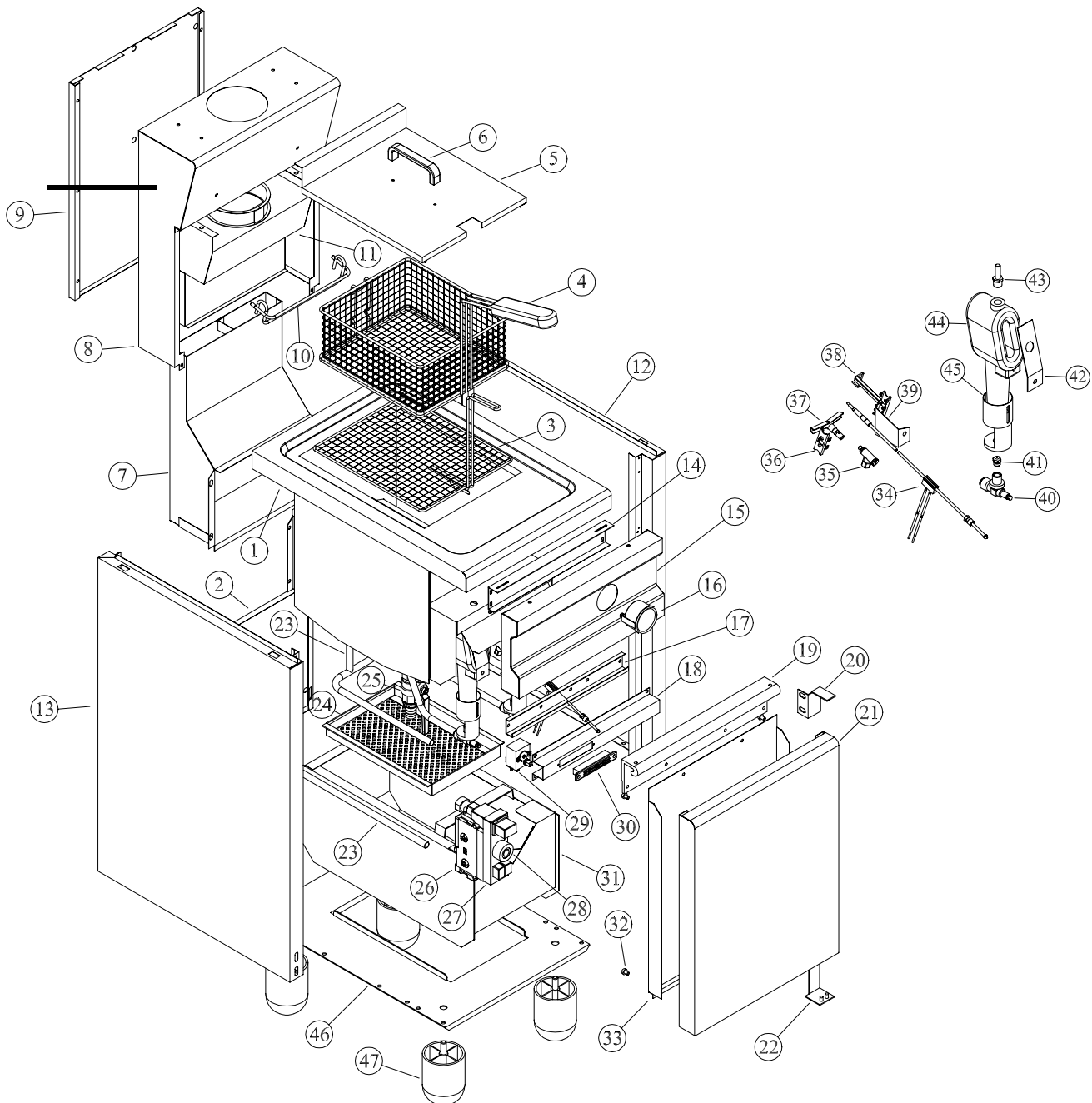


FAST ME 23



POS	CODICE	N°	ITALIANO	ENGLISH	SAPNISH	G
1	162529	1	PIANO CON VASCA	TANK	ENCIMERA CON CUBETA	FLÄCH
2	161712	1	RETRO CARROZZERIA	BACK	PARTE TRASERA CARCASA	AUFBA
3	161746	1	FILTRO	FILTER	FILTRO	
4	161745	1	CESTELLO	BASKET	CESTA	
5	161743	1	COPERCHIO	COVER	TAPADERA	
6	RIC0003277	1	MANIGLIA COPERCHIO	COVER HANDLE	ASA TAPADERA	DEC
7	161728	1	CAMINO INTERNO	INTERNAL CHIMNEY	CHIMENEA INTERIOR	INTER
8	161739	1	CAMINO ESTERNO	OUTSIDE CHIMNEY	CHIMENEA EXTERIOR	EXTE
9	161747	1	RETRO CAMINO	BACK CHIMNEY	PARTE TRASERA CHIMENEA	KAMIN
10	161934	1	GANCIO PER CESTELLO	BASKET HOOK	GANCHO PARA CESTA	KO
11		1	CONVOGLIATORE FUMI	COVEYER SMOKE	TRANSPORTADOR HUMOS	RAUC
12	161816	1	LATERALE DX	RIGHT SIDE	LATERAL DCHO.	SEITEN
13	161817	1	LATERALE SX	LEFT SIDE	LATERAL IZQ.	SEITEN
14	161713	1	ANGOLARE CRUSCOTTO	SUPPORT FRONT PANEL	CANTONERA PIEZA FRONTAL	WINKE STIRNBRE
15	161719	1	CRUSCOTTO	FRONT PANEL	PIEZA FRONTAL	STI
16	161827	1	TERMOMETRO	THERMOMETER	TERMÓMETRO	THE
18	161715	1	ANGOLARE PORTA CALAMITA	MAGNET SUPOORT	CANTONERA PUERTA IMÁN	WINKE MAGNET
20	161754	1	CERNIERA DX SUPERIORE	HIGH HINGE DX	BISAGRA SUPERIOR DCHA.	OBERES RE
21	161724	1	PORTA CON MANIGLIA	DOOR WITH HANDLE	PUERTA	
22	161755	1	CERNIERA DX INFERIORE	LOWE HINGE DX	BISAGRA INFERIOR DCHA.	UNTERES RE
23	161818	1	TUBI	PIPING GAS	TUBOS	
24	161705	1	FILTRO VASCA RACCOGLIOLIO	FILTER TANK COLLECTION OIL	FILTRO CUBETA RECOGE- ACEITE	FILTER ÖL
25	161757	1	RUBINETTO	DOWN LOAD TAP OIL	LLAVE	
26	RTCU700574	1	C/VALVOLA GAS	GAS VALVE	C/VÁLVULA GAS	GASVE
27	RTCU600308	1	COPERCHIO X VALVOLA + PIEZO	GAS VALVE COVER	TAPADERA PARA VÁLVULA + PIEZO	DECKE PIEZO
28	RTCU900222	1	MANOPOLA PER ELETTRVALVOLA	GAS VALVE KNOB	SELECTOR PARA ELECTROVÁLVULA	DREHS MAG
29	RTBF900094	1	TERMOSTATO SICUREZZA	SAFETY THERMOSTAT	TERMOSTATO SEGURIDAD	SICHERHE
30	RTTAV00093	1	CALAMITA	MAGNET	IMÁN	M
31	161700	1	VASCA RACCOGLIOLIO	COLLECTION OIL THANK	CUBETA RECOGE-ACEITE	ÖLSAN
32	162074	4	GOMMINO PORTA	RUBBER CUP	TAPÓN DE GOMA PUERTA	GUMMI

33	161726	1	CONTROPORTA	INTERNAL SIDE DOOR	CONTRAPUERTA	TÜR-G
34	RTCU700651	1	TERMOCOPPIA INTERROTTA	TERMOC	TERMOPAR CORTADA	UNTER THER
35	163856	1	PILOTA	GAS PILOT	PILOTO	LEI
36	161830	1	STAFFA SEMPLICE	PILOT SUPPORT	ESTRIBO SIMPLE	EINFACH
37	RTCU700571	1	ASSIEME PILOTA	PILOT	Conjunto Piloto	LEITFLA
38	161821	1	CANDELA PER FRIGG.	SPARK PLUG	BUJÍA PARA FREÍR	KERZE
39	161749	1	STAFFA CON ATTACCO	SUPPORT	ESTRIBO CON ENGANCHE	SPANNEISE
40	161826	2	SUPPORTO UGELLO	INJECTOR SUPPORT	SOPORTE INYECTOR	DÜS
41	TAB.	2	UGELLO	INJECTOR	INYECTOR	D
42	161752	2	PIASTRINA X BRUCIATORE	BURNER PLATE	PLAQUITA PARA QUEMADOR	PLÄTTCHEN
43	161834	2	PERNO X BRUCIATORI	BURNER PIN	PERNO PARA QUEMADORES	BOLZEN F
44	161819	2	BRUCIATORE	BURNER	QUEMADOR	BR
45	RTCU700584	2	BOCCOLA REGOLAZIONE ARIA	BURNER AIR SHUTTER	ANILLA AJUSTE AIRE	LUFTREG
46	161709	1	FONDO	BOTTOM	FONDO	BODE
47	161813	4	PIEDI	FOOT	PATAS	F
48	162801	1	ETICHETTA ADESIVA FRONTALE	LABEL STICKER	ETIQUETA ADHESIVA FRONTAL	FORNERE
49	162828	1	MARCHIO	MARK	MARCA	L

	GPL IT	MET IT	GPL D	M "L" D	M OL
Codice bruciatore	RTCU700333	RTCU700441			
Marcatura	105-250K	160-250K			
GPL IT/MET IT=FR-NOR-SVEZ-FIN-BE-DK-ES-IE-OL*-PT-GB-GR-CHFR					
GPL DE ANCHE PER AUSTRIA E CHDE -MET "L"PER DE -MET OL PER OLANDA*					