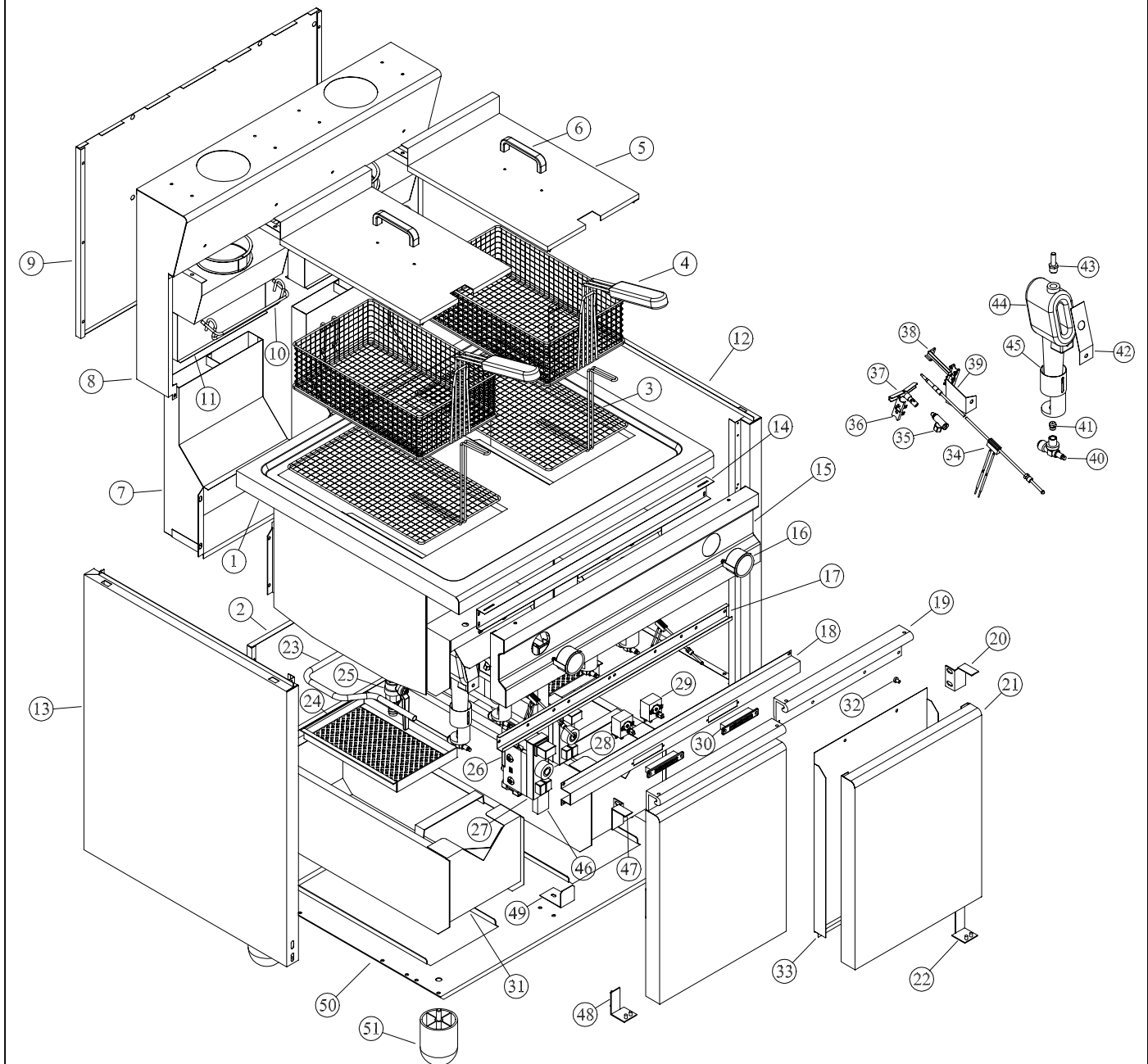


FAST ME 2 X 31



P	Codice	Q.TA'	Desc.IT	ENGLISH	SAPNISH
1	162069	1	PIANO CON VASCA	TANK	ENCIMERA CON CUBE
2	161966	1	RETRO CARROZZERIA	BACK	PARTE TRASERA CARO
3	162058	2	FILTRO	FILTER	FILTRO
4	162057	2	CESTELLO	BASKET	CESTA
5	162056	2	COPERCHIO	COVER	TAPADERA
6	RIC0003277	2	MANIGLIA COPERCHIO	COVER HANDLE	ASA TAPADERA
7	161728	2	CAMINO INTERNO	INTERNAL CHIMNEY	CHIMENEA INTERIO
8	162018	1	CAMINO ESTERNO	OUTSIDE CHIMNEY	CHIMENEA EXTERIO
9	162012	1	RETRO CAMINO	BACK CHIMNEY	PARTE TRASERA CHIM
10	161934	2	GANCIO PER CESTELLO	BASKET HOOK	GANCHO PARA CES
11		2	CONVOGLIATORE FUMI	COVEYER SMOKE	TRANSPORTADOR HUI
12	162059	1	LATERALE DX	RIGHT SIDE	LATERAL DCHO.
13	162061	1	LATERALE SX	LEFT SIDE	LATERAL IZQ.
14	162009	1	ANGOLARE FERMA FRONTALE	SUPPORT FRONT PANEL	CANTONERA PIEZA FRO
15	162024	1	FRONTALE	FRONT PANEL	PIEZA FRONTAL
16	161827	2	TERMOMETRO	THERMOMETER	TERMÓMETRO
17		1	ANGOLARE PORTA BRUCIATORE		
18	162011	1	ANGOLARE PORTA CALAMITA	MAGNET SUPOORT	CANTONERA PUERTA I
19		2	MANIGLIA PORTA		
20	161754	1	CERNIERA DX SUPERIORE	HIGH HINGE DX	BISAGRA SUPERIOR D
21	161724	2	PORTA + MANIGLIA	DOOR WITH HANDLE	PUERTA
22	161755	1	CERNIERA DX INFERIORE	LOWE HINGE DX	BISAGRA INFERIOR DC
24	161705	2	FILTRO VASCA RACCOGLIOLIO	FILTER TANK COLLECTION OIL	FILTRO CUBETA RECOGE
25	161757	2	RUBINETTO	DOWN LOAD TAP OIL	LLAVE
26	RTCU700574	2	ELETTRIVALVOLA	GAS VALVE	C/VÁLVULA GAS
27	RTCU600308	2	COPERCHIO X VALVOLA + PIEZO	GAS VALVE COVER	TAPADERA PARA VÁLVULA
28	RTCU900222	2	MANOPOLA PER ELETTRIVALVOLA	GAS VALVE KNOB	SELECTOR PARA ELECTROVÁLVULA
29	RTBF900094	2	TERMOSTATO SICUREZZA POSITIVA	SAFETY THERMOSTAT	TERMOSTATO SEGUR
30	RTTAV00093	2	CALAMITA	MAGNET	IMÁN

31	162052	2	VASCA RACCOGLIOLIO	COLLECTION OIL THANK	CUBETA RECOGE-ACE
32	162074	8	GOMMINO PORTA	RUBBER CUP	TAPÓN DE GOMA PUE
33	161726	2	CONTROPORTA	INTERNAL SIDE DOOR	CONTRAPUERTA
34	RTCU700651	2	TERMOCOPPIA INTERROTTA	TERMOC	TERMOPAR CORTAD
35	163856	2	PILOTA	GAS PILOT	PILOTO
36	161850	2	STAFFA SEMPLICE	PILOT SUPPORT	ESTRIBO SIMPLE
37	RTGU700571	2	CANNELLO DI INTERACCENSIONE	PILOT	Conjunto Piloto
38	161821	2	CANDELA PER FRIGG.	SPARK PLUG	BUJÍA PARA FREÍR
39	161749	2	STAFFA CON ATTACCO	SUPPORT	ESTRIBO CON ENGAN
40	161826	4	PORTA UGELLO	INJECTOR SUPPORT	SOPORTE INYECTO
41	TAB.	4	UGELLO	INJECTOR	INYECTOR
42	161752	4	PIASTRINA X BRUCIATORE	BURNER PLATE	PLAQUITA PARA QUEM
	162111	4	MOLLA FISSAGGIO BULBO	BURNER PIN	PERNO PARA QUEMAD
44	161819	4	BRUCIATORE	BURNER	QUEMADOR
45	RTCU700584	4	BOCCOLA REGOLAZIONE ARIA	BURNER AIR SHUTTER	ANILLA AJUSTE AIF
46	162020	1	PORTA ELETTROVALVOLA		
47	162015	1	CERNIERA SX SUPERIORE	HIGH HINGE DX	BISAGRA SUPERIOR D
48	162014	1	CERNIERA SX INFERIORE	LOWE HINGE DX	BISAGRA INFERIOR D
50	162068	1	FONDO	BOTTOM	FONDO
51	161813	4	PIEDI	FOOT	PATAS
48	162802	1	ETICHETTA ADESIVA FRONTALE	LABEL STICKER	ETIQUETA ADHESIVA FR
49	162837	1	MARCHIO	MARK	MARCA

	GPL IT	MET IT	GPL D	M "L" D	M OL
GF25+25S	RTCU700333	RTCU700441			
MARCATURA	105-250K	160-250K			
GPL IT/MET IT=FR-NOR-SVEZ-FIN-BE-DK-ES-IE-OL*-PT-GB-GR-CHFR					
GPL DE ANCHE PER AUSTRIA E CHDE -MET "L"PER DE -MET OL PER OLANDA*					