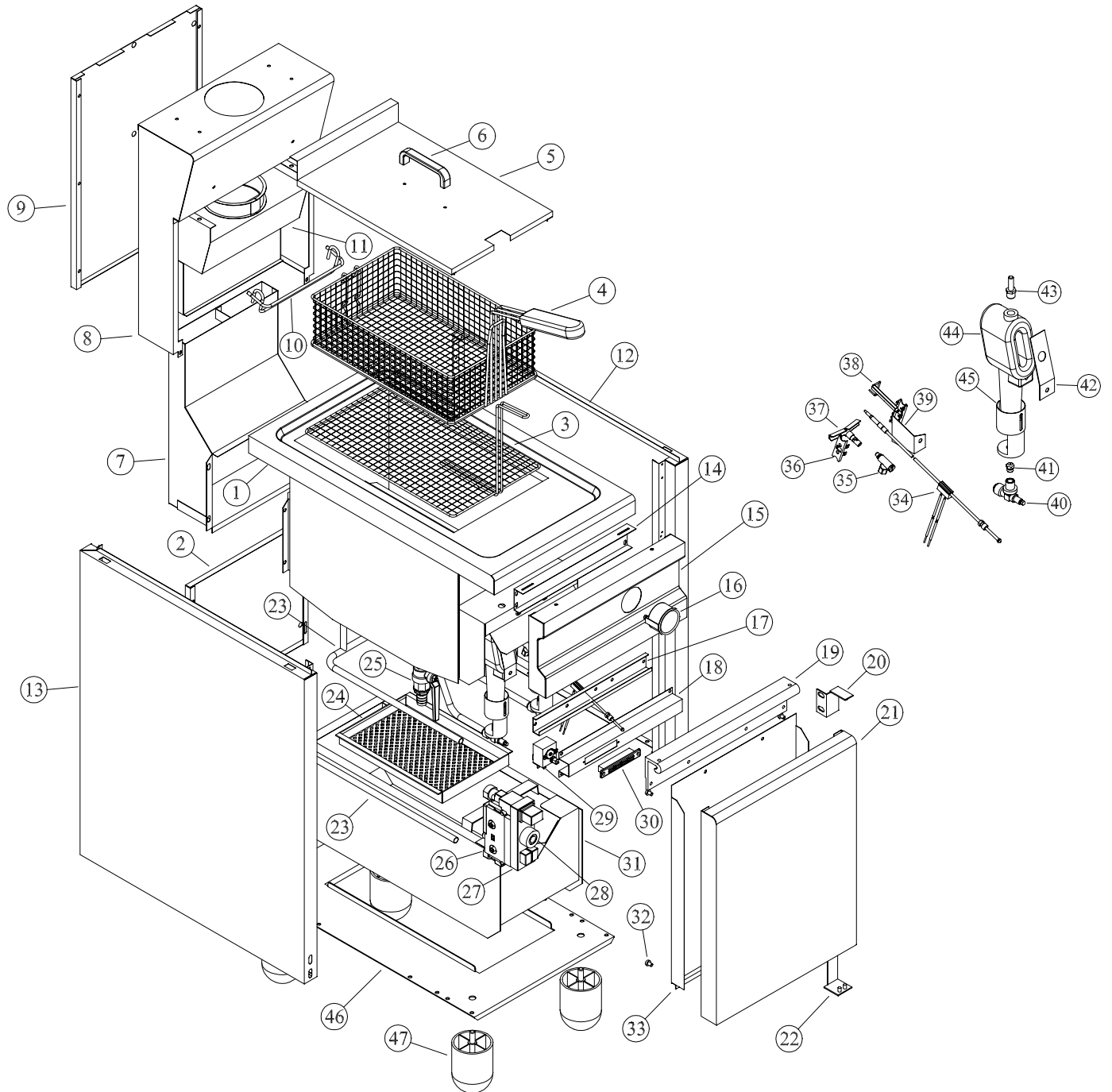


FAST ME 31



P	Codice	Q.TA'	Desc.IT	ENGLISH	SAPNISH	
1	162528	1	PIANO CON VASCA	TANK	ENCIMERA CON CUBETA	F
2	161712	1	RETRO CARROZZERIA	BACK	PARTE TRASERA CARCASA	A
3	162058	1	FILTRO	FILTER	FILTRO	
4	162057	1	CESTELLO	BASKET	CESTA	
5	162056	1	COPERCHIO	COVER	TAPADERA	
6	RIC0003277	1	MANIGLIA COPERCHIO	COVER HANDLE	ASA TAPADERA	
7	161728	1	CAMINO INTERNO	INTERNAL CHIMNEY	CHIMENEA INTERIOR	
8	161739	1	CAMINO ESTERNO	OUTSIDE CHIMNEY	CHIMENEA EXTERIOR	
9	161747	1	RETRO CAMINO	BACK CHIMNEY	PARTE TRASERA CHIMENEA	
10	161934	1	GANCIO PER CESTELLO	BASKET HOOK	GANCHO PARA CESTA	
11		1	CONVOGLIATORE FUMI	COVEYER SMOKE	TRANSPORTADOR HUMOS	
12	162059	1	LATERALE DX	RIGHT SIDE	LATERAL DCHO.	SE
13	162051	1	LATERALE SX	LEFT SIDE	LATERAL IZQ.	S
14	161713	1	ANGOLARE FERMA FRONTALE	SUPPORT FRONT PANEL	CANTONERA PIEZA FRONTAL	V STIR
15	161719	1	FRONTALE	FRONT PANEL	PIEZA FRONTAL	
16	161827	1	TERMOMETRO	THERMOMETER	TERMÓMETRO	
18	161715	1	ANGOLARE PORTA CALAMITA	MAGNET SUPOORT	CANTONERA PUERTA IMÁN	V MA
20	161754	1	CERNIERA DX SUPERIORE	HIGH HINGE DX	BISAGRA SUPERIOR DCHA.	OBERE
21	161724	1	PORTA + MANIGLIA	DOOR WITH HANDLE	PUERTA	
22	161755	1	CERNIERA DX INFERIORE	LOWE HINGE DX	BISAGRA INFERIOR DCHA.	U
24	161705	1	FILTRO VASCA RACCOGLIOLIO	FILTER TANK COLLECTION OIL	FILTRO CUBETA RECOGE- ACEITE	FILT
25	161757	1	RUBINETTO	DOWN LOAD TAP OIL	LLAVE	
26	RTCU700574	1	ELETTROVALVOLA	GAS VALVE	C/VÁLVULA GAS	G
27	RTCU600308	1	COPERCHIO X VALVOLA + PIEZO	GAS VALVE COVER	TAPADERA PARA VÁLVULA + PIEZO	DI
28	RTCU900222	1	MANOPOLA PER ELETTROVALVOLA	GAS VALVE KNOB	SELECTOR PARA ELECTROVÁLVULA	D
29	RTBF900094	1	TERMOSTATO SICUREZZA POSITIVA	SAFETY THERMOSTAT	TERMOSTATO SEGURIDAD	SICH
30	RTTAV00093	1	CALAMITA	MAGNET	IMÁN	
31	162052	1	VASCA RACCOGLIOLIO	COLLECTION OIL THANK	CUBETA RECOGE-ACEITE	C
32	162074	4	GOMMINO PORTA	RUBBER CUP	TAPÓN DE GOMA PUERTA	G

33	161726	1	CONTROPORTA	INTERNAL SIDE DOOR	CONTRAPUERTA	T
34	RTCU700651	1	TERMOCOPPIA INTERROTTA	TERMOC	TERMOPAR CORTADA	U
35	163856	1	PILOTA + INIETTORE 0,35	GAS PILOT	PILOTO	
36	161830	1	STAFFA SEMPLICE	PILOT SUPPORT	ESTRIBO SIMPLE	EIN
37	RTCU700571	1	CANNELLO DI INTERACCENSIONE	PILOT	Conjunto Piloto	LE
38	161821	1	CANDELA PER FRIGG.	SPARK PLUG	BUJÍA PARA FREÍR	KE
39	261830	1	STAFFA CON ATTACCO	SUPPORT	ESTRIBO CON ENGANCHE	SPANI
40	161826	2	PORTA UGELLO	INJECTOR SUPPORT	SOPORTE INYECTOR	
41	TAB.	2	UGELLO	INJECTOR	INYECTOR	
42	161752	2	PIASTRINA X BRUCIATORE	BURNER PLATE	PLAQUITA PARA QUEMADOR	PLÁT
44	161819	2	BRUCIATORE	BURNER	QUEMADOR	
45	RTCU700584	2	BOCCOLA REGOLAZIONE ARIA	BURNER AIR SHUTTER	ANILLA AJUSTE AIRE	LU
46	162055	1	FONDO	BOTTOM	FONDO	
47	161813	4	PIEDI	FOOT	PATAS	
48	162801	1	ETICHETTA ADESIVA FRONTALE	LABEL STICKER	ETIQUETA ADHESIVA FRONTAL	FOI
49	162936	1	MARCHIO	MARK	MARCA	

	GPL IT	MET IT	GPL D	M "L" D	M OL
CODICE	RTCU800217	RTCU900038			
	130-250K	200K			
GPL IT/MET IT=FR-NOR-SVEZ-FIN-BE-DK-ES-IE-OL*-PT-GB-GR-CHFR					
GPL DE ANCHE PER AUSTRIA E CHDE -MET "L"PER DE -MET OL PER OLANDA*					