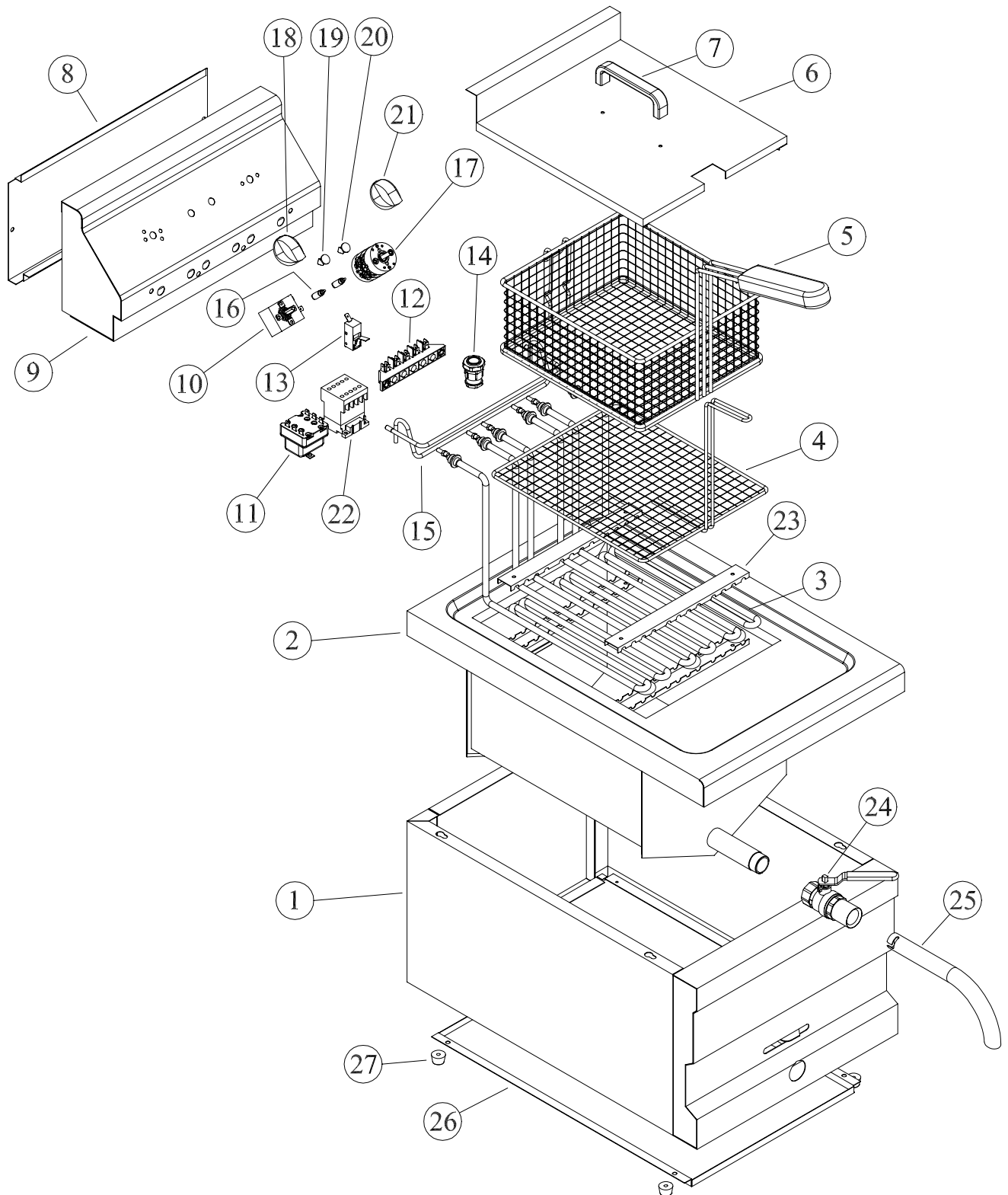


FRI12/3S



| Progressivo | Cod. | Q.TA' | Desc.IT |
|-------------|------------|-------|---|
| 1 | 161944 | 1 | CARROZZERIA |
| 2 | 164288 | 1 | PIANO CON VASCA EF12 |
| 3 | 161879 | 3 | RESISTENZA 3kW |
| 4 | 161931 | 1 | FILTRO |
| 5 | 161745 | 1 | CESTELLO |
| 6 | 161932 | 1 | COPERCHIO |
| *7 | RTCU600209 | 1 | POMELLO |
| *7A | RTCU600210 | 1 | S/POMELLO |
| 8 | 161937 | 1 | RETRO TESTATA |
| 9 | 161936 | 1 | CARROZZERIA TESTATA |
| 10 | 161791 | 1 | TERMOSTATO 0-195° |
| 11 | RTBF800164 | 1 | TERMOSTATO SICUREZZA POSITIVA |
| 12 | 161858 | 1 | MORSETTIERA |
| 13 | 161790 | 1 | MICRO INTERRUTTORE |
| 14 | 161260 | 1 | PRESSACAVO |
| 15 | 161934 | 1 | GANCIO PER CESTELLO |
| 16 | 161794 | 2 | LAMPADINA SPIA |
| 17 | RTCU700212 | 1 | COMMUTATORE |
| 18 | 161796 | 1 | MANOPOLA TERMOSTATO |
| 19 | 161793 | 1 | GEMMA BIANCA |
| 20 | 161792 | 1 | GEMMA VERDE |
| 21 | 161797 | 1 | MANOPOLA INTERRUTTORE |
| 22 | RTCU600233 | 1 | RELE' |
| 23 | 161939 | 4 | FERMA RESISTENZE |
| 24 | 161874 | 1 | RUBINETTO |
| 25 | 163882 | 1 | TUBO SCARICO |
| 26 | 161933 | 1 | FONDO |
| 27 | RTCU600207 | 4 | PIEDINO |
| *28 | RTFOC0023 | 1 | FILTRO ANTIDISTURBO |
| *29 | 162806 | 1 | MASCHERINA ADESIVA CRUSCOTTO P/RESISTENZE |
| *30 | 162835 | 1 | MARCHIO ADESIVO |
| *31 | RTCU600243 | 2 | MOLLA CAPILLARE |
| *32 | 161799 | 2 | CLIPS FISSA BULBO |
| *33 | 162807 | 1 | ADESIVO FRONTALE |

***(I NUMERI CON ASTERISCO NON SONO RAPPRESENTATI NEL DISEGNO)**