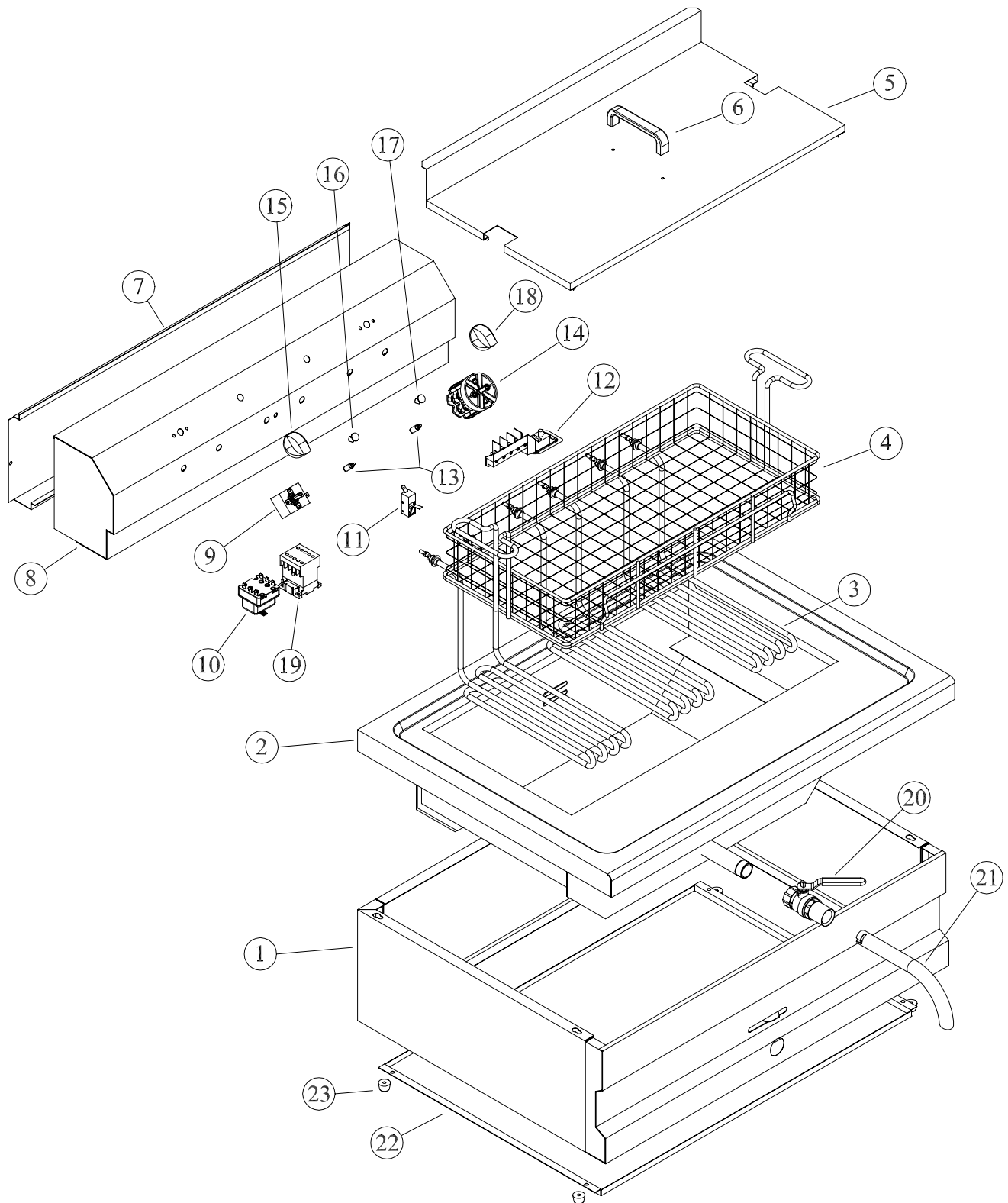


FRI 20 P



Progressivo	Codice	Q.TA'	Desc.IT
1	161915	1	CARROZZERIA
2	164289	1	PIANO CON VASCA
3	161879	3	RESISTENZA 3000 W 230 V
4	161906	1	CESTELLO
5	161908	1	COPERCHIO
*6	RTCU600209	1	POMELLO COPERCHIO
*6A	RTCU600210	1	S/POMELLO COPERCHIO
7	161883	1	RETRO TESTATA
8	161882	1	CARROZZERIA TESTATA
9	161791	1	TERMOSTATO 0-195°
10	RTBF800164	1	TERMOSTATO SICUREZZA POSITIVA
11	161790	1	MICRO INTERRUTTORE
12	162222	1	MORSETTIERA
13	161794	2	LAMPADINA SPIA
14	RTCU700212	1	COMMUTATORE
15	161796	1	MANOPOLA TERMOSTATO
16	161793	1	GEMMA BIANCA
17	161792	1	GEMMA VERDE
18	161797	1	MANOPOLA INTERRUTTORE
19	164608	1	RELE'
20	161874	1	RUBINETTO
21	163882	1	TUBO SCARICO
22	161909	1	FONDO
23	RTCU600707	4	PIEDINO
*24	RTFOC00023	1	FILTRO ANTIDISTURBO
*25	162811	1	MASCHERINA ADESIVA CRUSCOTTO
*26	RTCU600243	6	MOLLA CAPILLARE
*27	161799	4	CLIPS FISSA BULBO
*28	164521	1	FERMA RESISTENZE DENTELLATO
*29	162839	1	MARCHIO ADESIVO
*30	162812	1	MASCHERINA ADESIVA FRONTALE
*31	161887	3	FERMA RESISTENZE

***ARTICOLI NON RAPPRESENTATI SUL DISEGNO**

***ITEMS NOT SPECIFIED ON THE DRAWING**