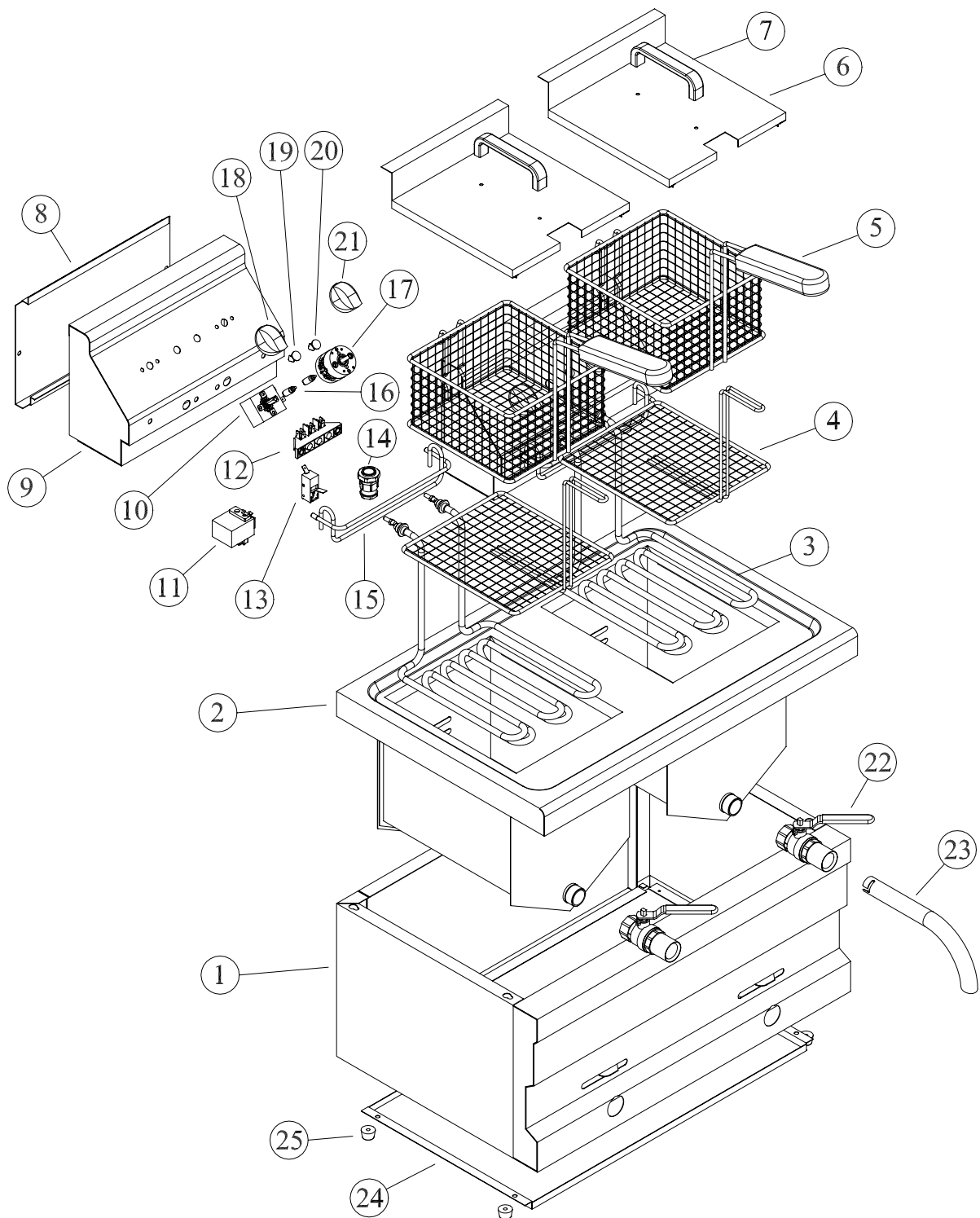


FRI6+6/1S



Progressivo	Codice	Q.TA'	Desc.IT
1	161918	1	CARROZZERIA
2	164290	1	PIANO CON VASCA
3	161800	2	RESISTENZA 3000W
4	161777	2	FILTRO
5	161778	2	CESTELLO
6	161780	2	COPERCHIO
*7	RTCU600209	2	POMOLO COPERCHIO
*7°	RTCU600210	2	S/POMOLO COPERCHIO
8	161761	2	RETRO TESTATA
9	161760	2	ASSIEME SCATOLA P/RESISTENZA
10	161791	2	TERMOSTATO 0-195°
11	161802	2	TERMOSTATO SICUREZZA
12	161804	2	MORSETTIERA
13	161790	2	MICRO INTERRUTTORE
14	161798	2	FERMACAVO
15	161748	2	GANCIO PER CESTELLO
16	161794	4	LAMPADINA SPIA
17	161801	2	INTERRUTTORE
18	161796	2	MANOPOLA TERMOSTATO
19	161793	2	GEMMA BIANCA
20	161792	2	GEMMA VERDE
21	161797	2	MANOPOLA INTERRUTTORE
22	161874	2	RUBINETTO
23	163882	1	TUBO SCARICO
24	161922	1	FONDO
25	RTCU600207	4	PIEDI
*26	162831	1	MARCHIO
*27	RTCU700643	2	MOLLA CAPILLARE
*28	162803	2	MASCHERINA ADESIVA CRUSCOTTO
*29	161799		CLIPS FISSA BULBO
*30	162805	1	MASCHERINA ADESIVA FRONTALE

*** COMPONENTI NON RAPPRESENTATI SUL DISEGNO**