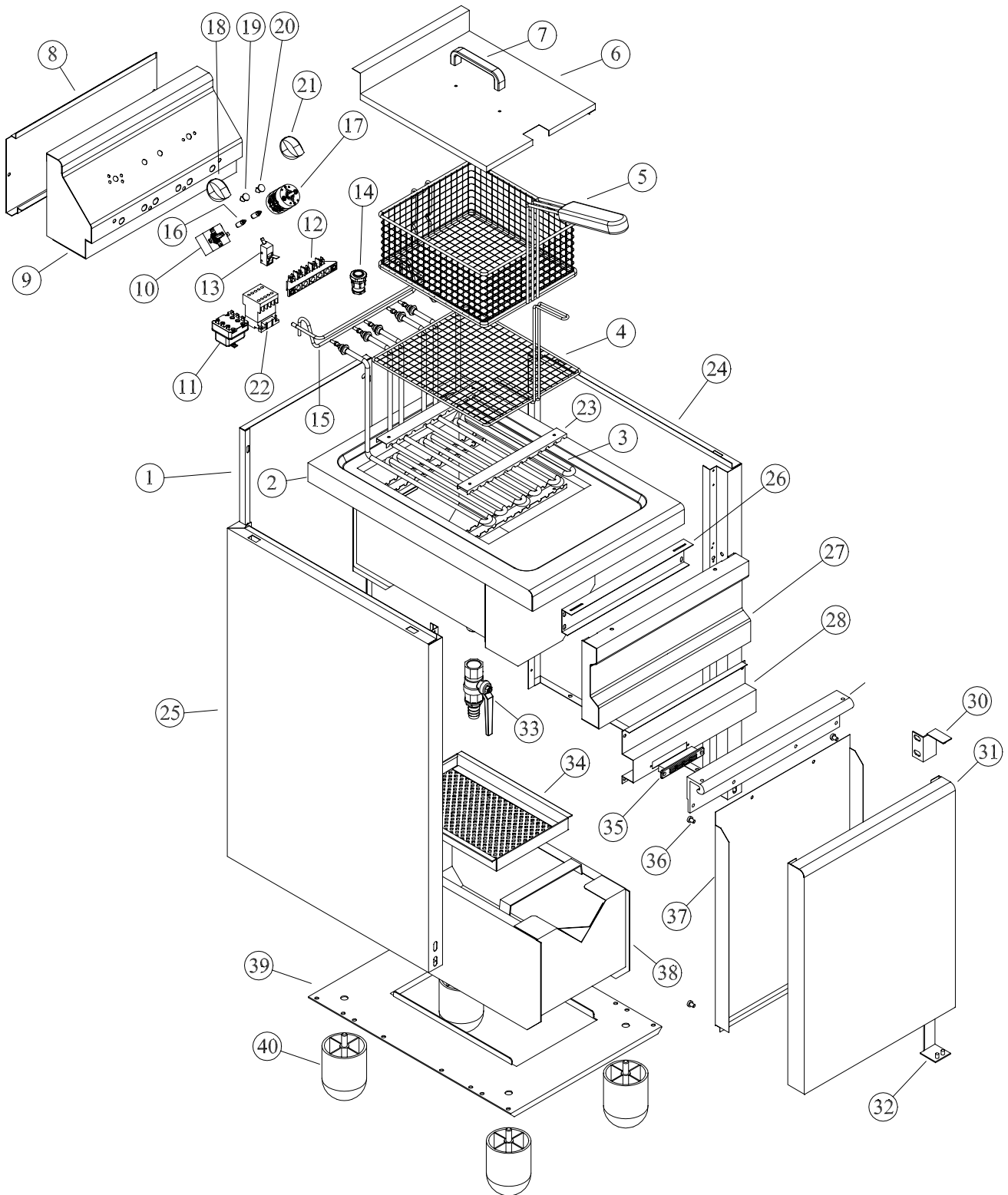


ME15



| Progressivo | Codice | Q.TA' | Desc.IT |
|-------------|------------|-------|-------------------------------|
| 1 | 162093 | 1 | RETRO CARROZZERIA |
| 2 | 162563 | 1 | PIANO CON VASCA |
| 3 | 161879 | 3 | RESISTENZA 3KW |
| 4 | 161931 | 1 | FILTRO |
| 5 | 161745 | 1 | CESTELLO |
| 6 | 161932 | 1 | COPERCHIO |
| *7 | RTCU600209 | 1 | POMELLO COPERCHIO |
| *7A | RTCU600210 | 1 | S/POMELLO COPERCHIO |
| 8 | 161937 | 1 | RETRO TESTATA |
| 9 | 161936 | 1 | CARROZZERIA TESTATA |
| 10 | 161791 | 1 | TERMOSTATO 0-195° |
| 11 | RTBF800164 | 1 | TERMOSTATO SICUREZZA POSITIVA |
| 12 | 161858 | 1 | MORSETTIERA |
| 13 | 161790 | 1 | MICRO INTERRUTTORE |
| 14 | 161795 | 1 | PRESSACAVO |
| 15 | 161934 | 1 | GANCIO PER CESTELLO |
| 16 | 161794 | 2 | LAMPADINA SPIA |
| 17 | RTCU700212 | 1 | INTERRUTTORE |
| 18 | 161796 | 1 | MANOPOLA TERMOSTATO |
| 19 | 161793 | 1 | GEMMA BIANCA |
| 20 | 161792 | 1 | GEMMA VERDE |
| 21 | 161797 | 1 | MANOPOLA INTERRUTTORE |
| 22 | RTCU600233 | 1 | RELAIS |
| 23 | 161939 | 4 | FERMA RESISTENZE |
| 24 | 161816 | 1 | LATERALE DX |
| 25 | 162037 | 1 | LATERALE SX |
| 26 | 161723 | 2 | ANGOLARE FERMA FRONTALE |
| 27 | 162098 | 1 | CRUSCOTTO |
| 28 | 162094 | 1 | ANGOLARE PORTA CALAMITA |
| 30 | 161754 | 1 | CERNIERA DX SUPERIORE |
| 31 | 161725 | 1 | PORTA CON MANIGLIA |
| 32 | 162015 | 1 | CERNIERA DX INFERIORE |
| 33 | 161757 | 1 | RUBINETTO SCARICO OLIO |
| 34 | 161705 | 1 | FILTRO VASCA RACCOGLIOLIO |
| 35 | 161831 | 1 | CALAMITA |
| 36 | 162074 | 4 | GOMMINO PORTA |
| 37 | 161726 | 1 | CONTROPORTA |
| 38 | 161700 | 1 | VASCA RACCOGLIOLIO |
| 39 | 161709 | 1 | FONDO |
| 40 | 161813 | 4 | PIEDI |
| *41 | 162940 | 1 | MARCHIO ADESIVO |
| *42 | RTFOC00023 | 1 | FILTRO ANTIDISTURBO |
| *43 | 162806 | 1 | MASCHERINA ADESIVA CRUSCOTTO |
| *44 | 161799 | 4 | CLIPS FISSA BULBO |
| *45 | 162809 | 1 | MASCHERINA ADESIVA FRONTALE |

***ARTICOLI NON RAPPRESENTATI NEL DISEGNO**