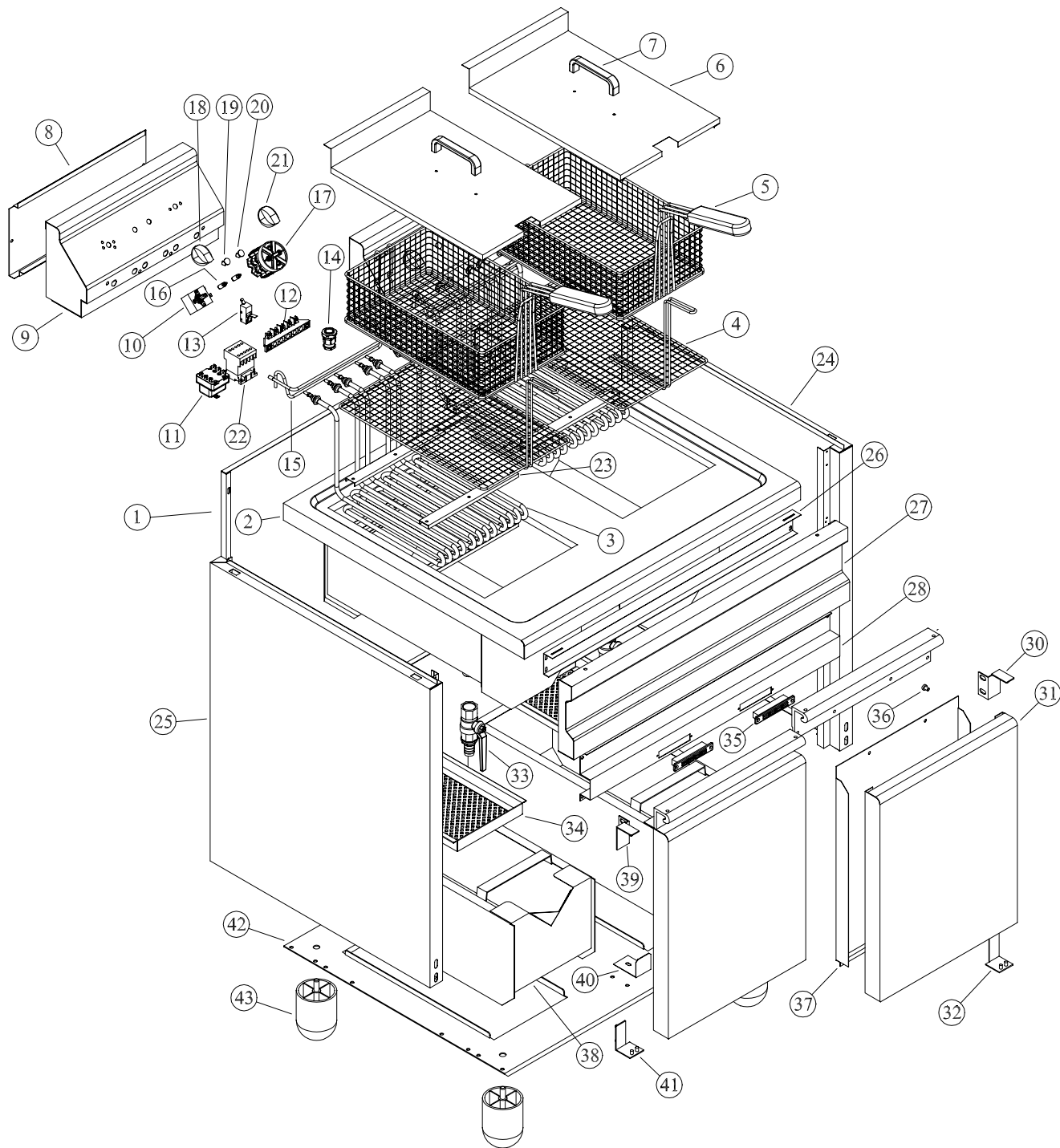


# ME40



Progressivo	Cod.	Q.TA'	Desc.IT
1	162082	1	RETRO CARROZZERIA
2	162567	1	PIANO CON VASCA
3	164247	6	RESISTENZA 3000W 230V
4	162058	2	FILTRO
5	162057	2	CESTELLO
6	162499	2	COPERCHIO
*7	RTCU600209	2	POMELLO COPERCHIO
*7A	RTCU600210	2	S/POMELLO
8	161937	2	RETRO TESTATA
9	161936	2	CARROZZERIA TESTATA
10	161791	2	TERMOSTATO 0-195°
11	RTBF800164	2	TERMOSTATO SICUREZZA POSITIVA
12	161858	2	MORSETTIERA
13	161790	2	MICRO INTERRUTTORE
14	161260	2	PRESSACAVO
15	162097	2	GANCIO PER CESTELLO
16	161794	4	LAMPADINA SPIA
17	RTCU700212	2	COMMUTATORE
18	161796	2	MANOPOLA TERMOSTATO
19	161793	2	GEMMA BIANCA
20	161792	2	GEMMA VERDE
21	161797	2	MANOPOLA INTERRUTTORE
22	RTCU600233	2	TELERUTTORE
23	161939	8	FERMA RESISTENZE
24	162059	1	LATERALE DX
25	162071	1	LATERALE SX
26	162009	1	ANGOLARE FERMA FRONTALE
27	162090	1	FRONTALE
28	04263	1	ANGOLARE PORTA CALAMITA
30	161754	2	CERNIERA DX SUPERIORE
31	161725	2	PORTA
33	161757	2	RUBINETTO
34	161705	2	FILTRO VASCA RACCOGLI OLIO
35	161831	2	CALAMITA
36	162074	8	GOMMINO PORTA
38	162052	2	VASCA RACCOGLIOLIO
39	162015	2	CERNIERA SX SUPERIORE
42	162068	1	FONDO
43	161813	4	PIEDI
*44	162838	1	MARCHIO ADESIVO
*45	RTFOC00023	2	FILTRO ANTIDISTURBO
*46	162806	2	MASCHERINA ADESIVA CRUSCOTTO
*47	162801	1	MASCHERINA ADESIVA FRONTALE

\* PARTICOLARI NON RAPPRESENTATI NEL DISEGNO