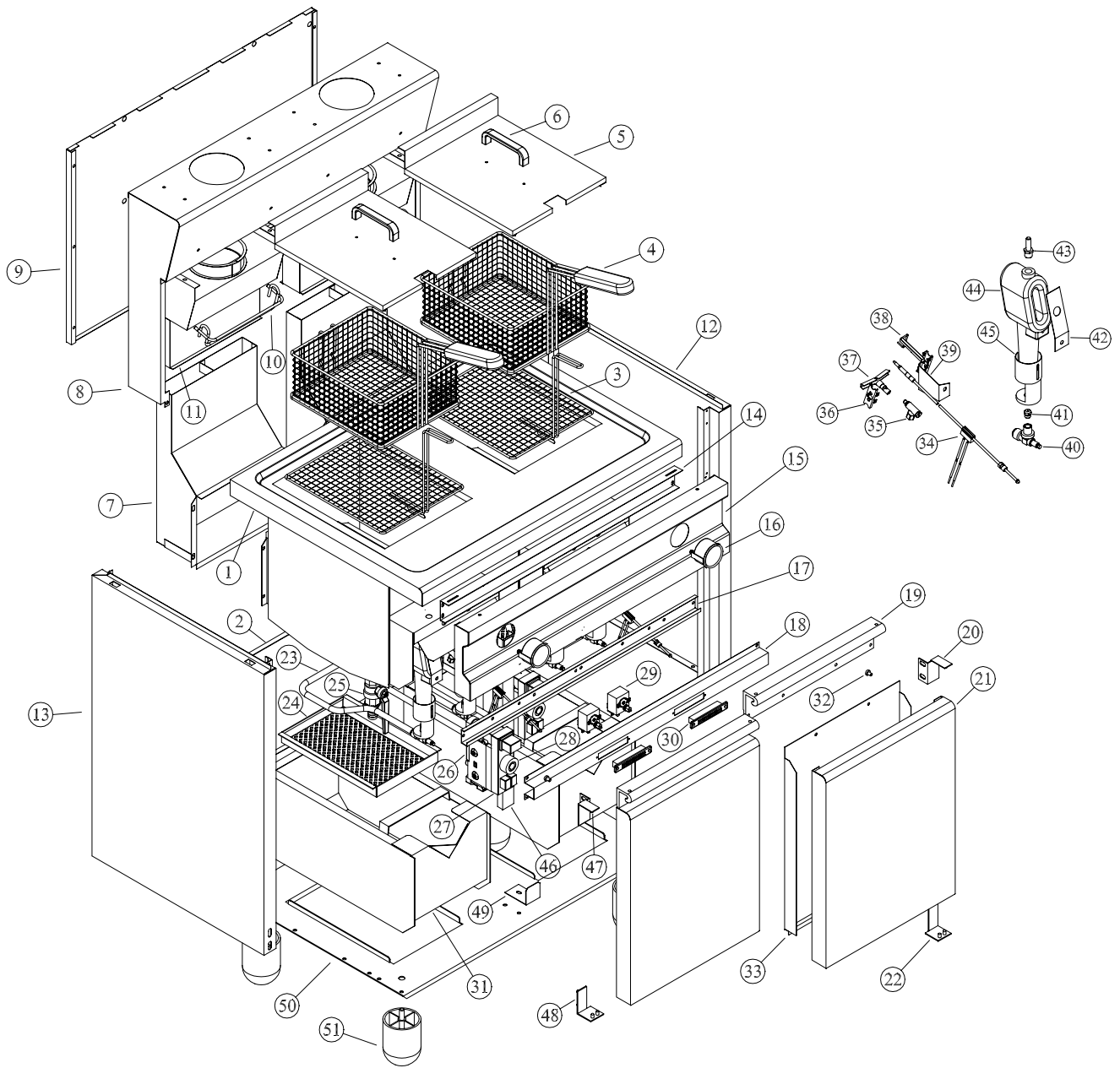


MG30



Progressivo	Cod	Q.TA'	Desc.IT	ENGLISH	SAPN
1	162021	1	PIANO CON VASCA	TANK	ENCIMER CUBE
2	161966	1	RETRO CARROZZERIA	BACK	PARTE TR CARC
3	161746	2	FILTRO	FILTER	FILTR
4	161746	2	CESTELLO	BASKET	CES
5	161743	2	COPERCHIO	COVER	TAPAD
6	RIC0003277	2	MANIGLIA COPERCHIO	COVER HANDLE	ASA TAPA
7	161728	2	CAMINO INTERNO	INTERNAL CHIMNEY	CHIMENEA I
8	162018	1	CAMINO ESTERNO	OUTSIDE CHIMNEY	CHIMENEA E
9	162012	1	RETRO CAMINO	BACK CHIMNEY	PARTE TR CHIME
10	161934	2	GANCIO PER CESTELLO	BASKET HOOK	GANCHO PA
11		2	CONVOGLIATORE FUMI	COVEYER SMOKE	TRANSPOR HUMI
12	161816	1	LATERALE DX	RIGHT SIDE	LATERAL
13	161817	1	LATERALE SX	LEFT SIDE	LATERA
14	162009	1	ANGOLARE FERMA FRONTALE	SUPPORT FRONT PANEL	CANTONER FRON
15	162024	1	FRONTALE	FRONT PANEL	PIEZA FR
16	161827	2	TERMOMETRO	THERMOMETER	TERMÓM
17		1	ANGOLARE PORTA BRUCIATORE		
18	162011	1	ANGOLARE PORTA CALAMITA	MAGNET SUPOORT	CANTONER IMÁ
19		2	MANIGLIA PORTA		
20	161754	1	CERNIERA DX SUPERIORE	HIGH HINGE DX	BISAGRA S DCH
21	161724	2	PORTA + MANIGLIA	DOOR WITH HANDLE	PUER
22	161755	1	CERNIERA DX INFERIORE	LOWE HINGE DX	BISAGRA I DCH
23		1	SERIE TUBI	PIPING GAS	TUBO
24	161705	2	FILTRO VASCA RACCOGLIOLIO	FILTER TANK COLLECTION OIL	FILTRO C RECOGE-
25	161757	2	RUBINETTO	DOWN LOAD TAP OIL	LLAV
26	RTC0700574	2	ELETTROVALVOLA	GAS VALVE	C/VÁLVUL

27	RTCU600308	2	COPERCHIO X VALVOLA + PIEZO	GAS VALVE COVER	TAPADER VÁLVULA -
28	RTCU900222	2	MANOPOLA PER ELETTROVALVOLA	GAS VALVE KNOB	SELECTOR ELECTROV
29	RTBF900094	2	TERMOSTATO SICUREZZA POSITIVA	SAFETY THERMOSTAT	TERMOS SEGUR
30	RTTAV00093	2	CALAMITA	MAGNET	IMÁ
31	161700	2	VASCA RACCOGLIOLIO	COLLECTION OIL THANK	CUBETA R ACEI
32	162074	8	GOMMINO PORTA	RUBBER CUP	TAPÓN DE PUER
33	161726	2	CONTROPORTA	INTERNAL SIDE DOOR	CONTRAP
34	RTCU700651	2	TERMOCOPPIA INTERROTTA	TERMOC	TERMOPAR
35	163856	2	PILOTA + INIETTORE 0,35	GAS PILOT	PILO
36	161830	2	STAFFA SEMPLICE	PILOT SUPPORT	ESTRIBO
37	RGCU700571	2	CANNELLO DI INTERACCENSIONE	PILOT	Conjunto
38	161821	2	CANDELA PER FRIGG.	SPARK PLUG	BUJÍA PAR
39	161749	2	STAFFA CON ATTACCO	SUPPORT	ESTRIBO ENGAN
40	161826	4	PORTA UGELLO	INJECTOR SUPPORT	SOPORTE IN
41	TAB.	4	UGELLO	INJECTOR	INYECT
42	161752	4	PIASTRINA X BRUCIATORE	BURNER PLATE	PLAQUITA QUEMAI
44	161819	4	BRUCIATORE	BURNER	QUEMAI
45	RTCU700584	4	BOCCOLA REGOLAZIONE ARIA	BURNER AIR SHUTTER	ANILLA AJUS
47	162015	1	CERNIERA SX SUPERIORE	HIGH HINGE DX	BISAGRA SU DCHA
48	162014	1	CERNIERA SX INFERIORE	LOWE HINGE DX	BISAGRA IN DCHA
49	162111	4	MOLLA FERMA BULBO		
50	162013	1	FONDO	BOTTOM	FOND
51	161813	4	PIEDI	FOOT	PATA
52	162814	1	ETICHETTA ADESIVA FRONTALE	LABEL STICKER	ETIQUETA AI FRONT
53	162842	1	MARCHIO	MARK	MARC

	GPL IT	MET IT	GPL D	M "L" D	M OL
CODICE	RTCU700333	RTCU700441			
DIAMETRO	105-250K	160-250K			
GPL IT/MET IT=FR-NOR-SVEZ-FIN-BE-DK-ES-IE-OL*-PT-GB-GR-CHFR					
GPL DE ANCHE PER AUSTRIA E CHDE -MET "L"PER DE -MET OL PER OLANDA*					