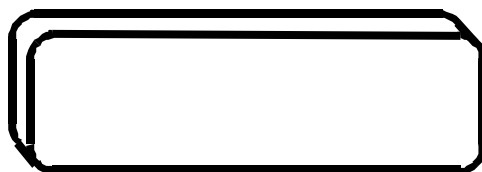
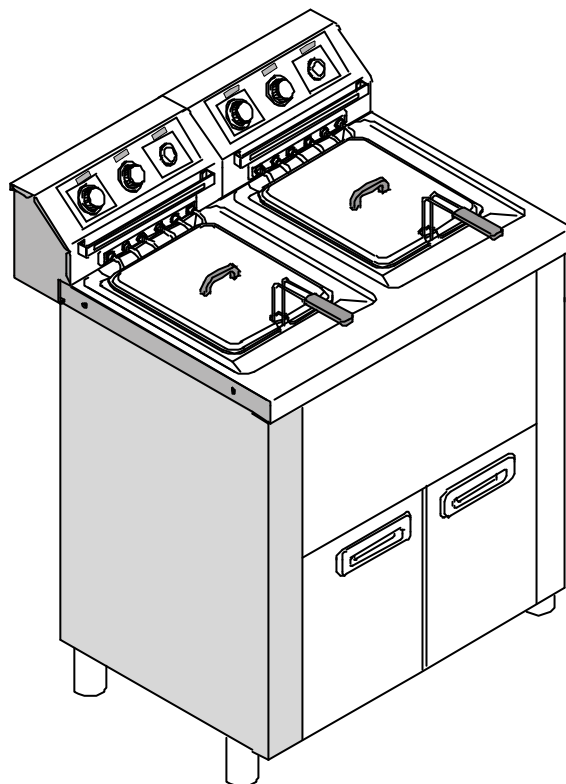
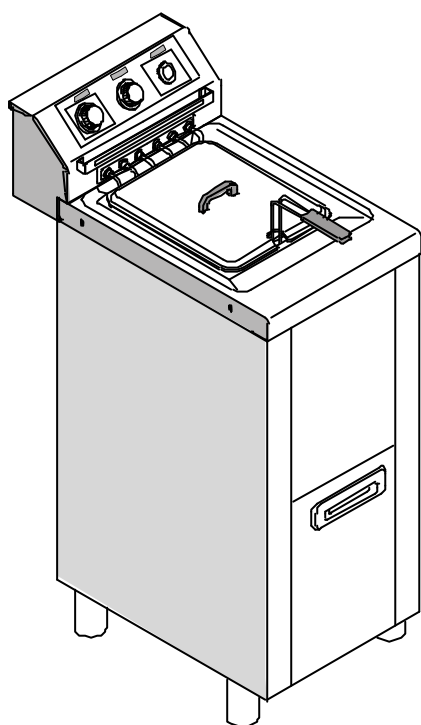
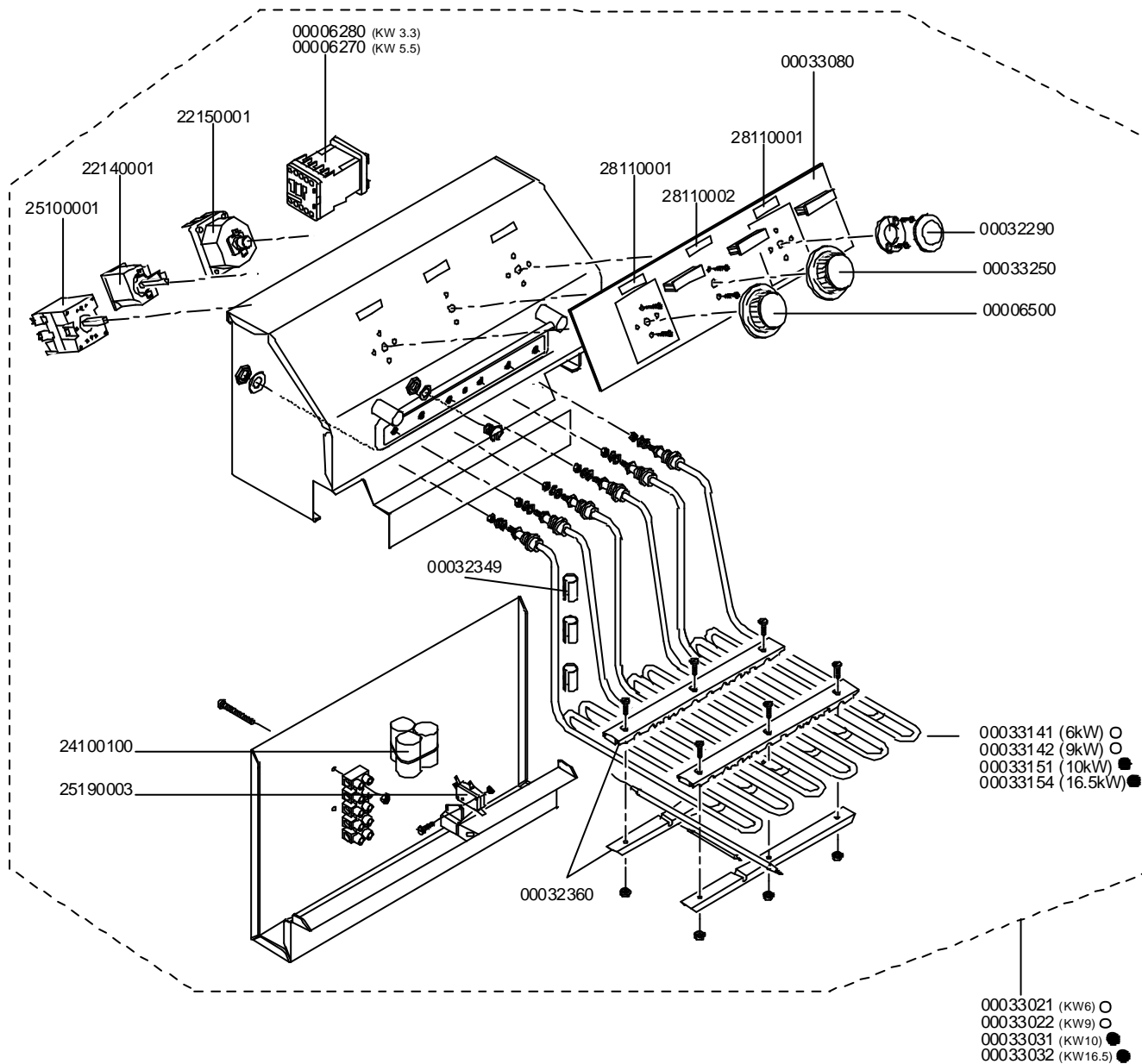


EM



TAV.1



EM 12 - 12 + 12 ○

EM 20 - 20 + 20 ●

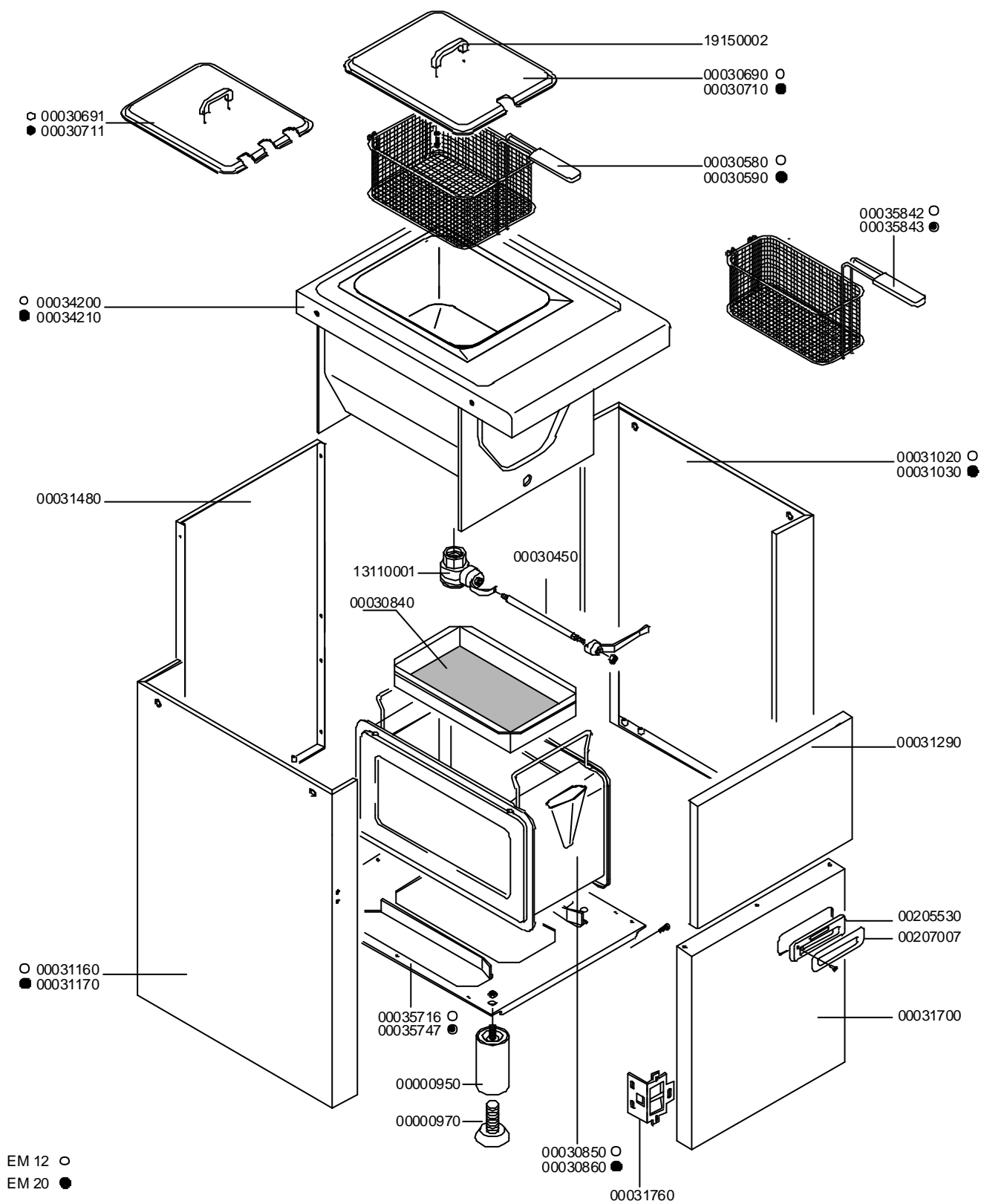
06/01

●																				
---	--	--	--	--	--	--	--	--	--	--	--	--	--	--	--	--	--	--	--	--

EM 12 - EM 12 + 12

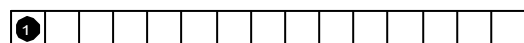
EM 20 - EM 20 + 20

TAV.2



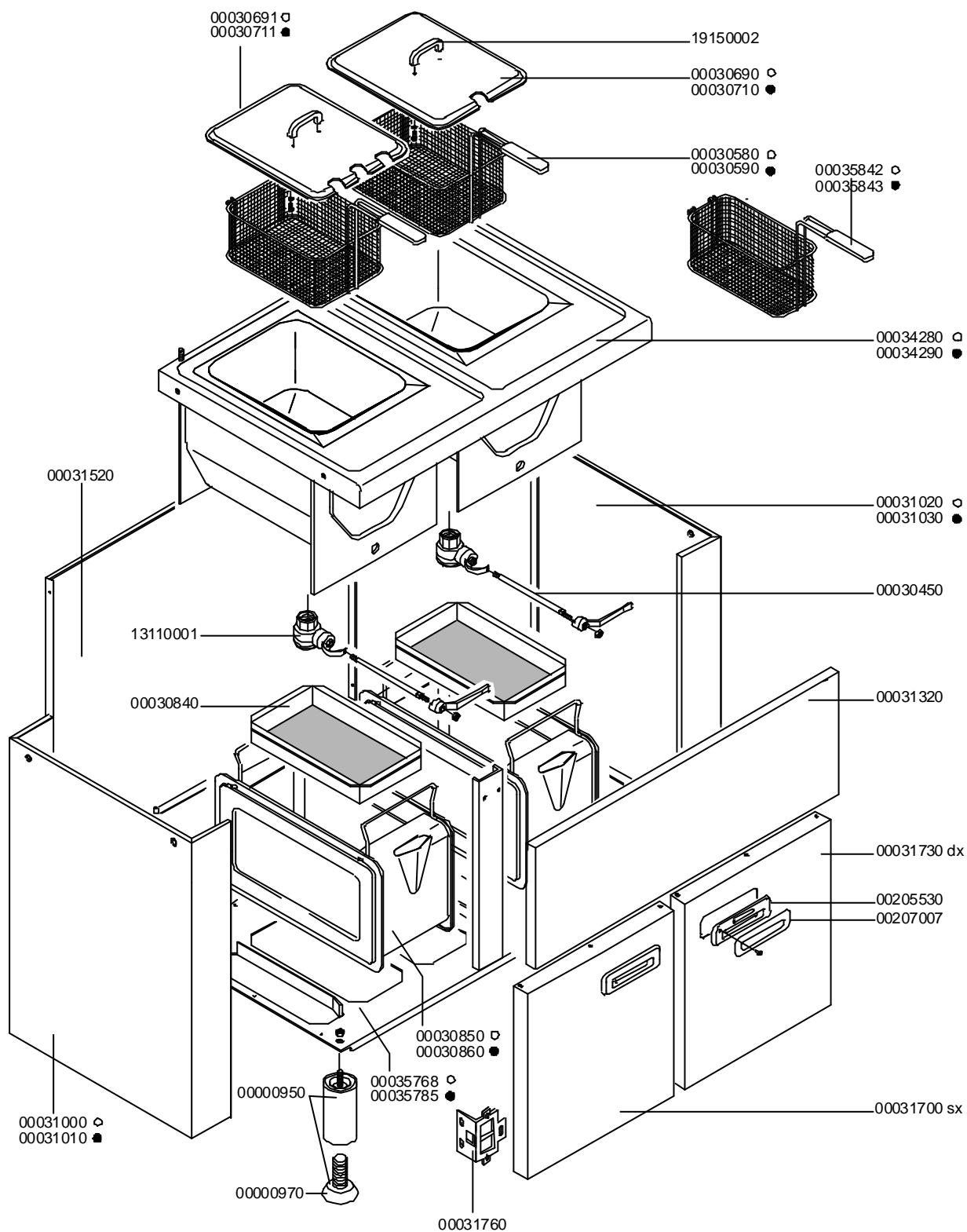
EM 12 ○
EM 20 ●

06/01



EM 12 - EM 20

TAV.3



EM 12+12 ◻

EM 20+20 ●

06/01

