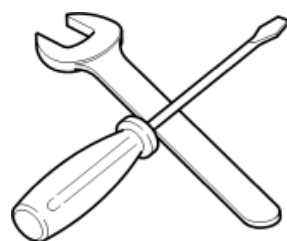
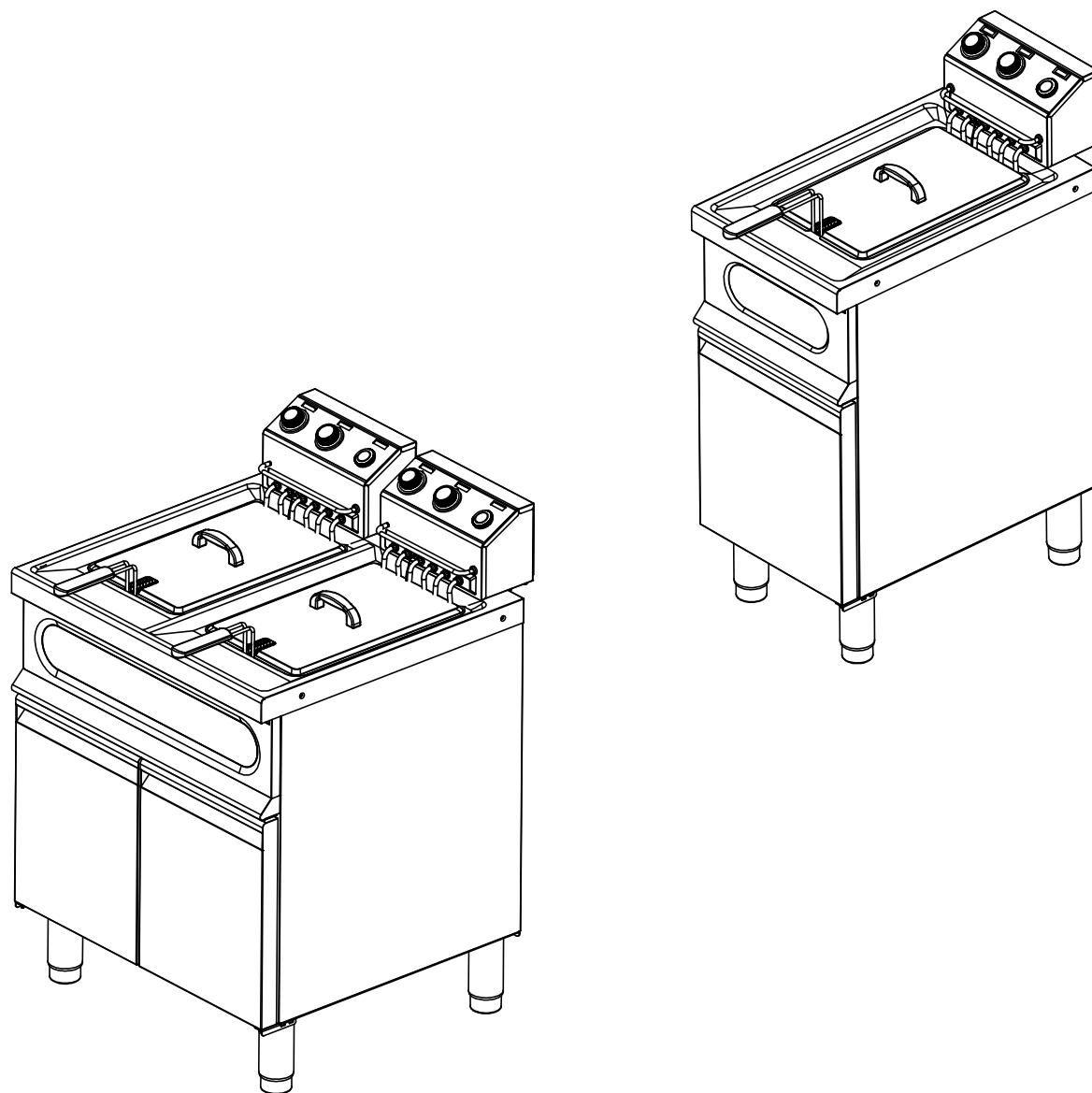
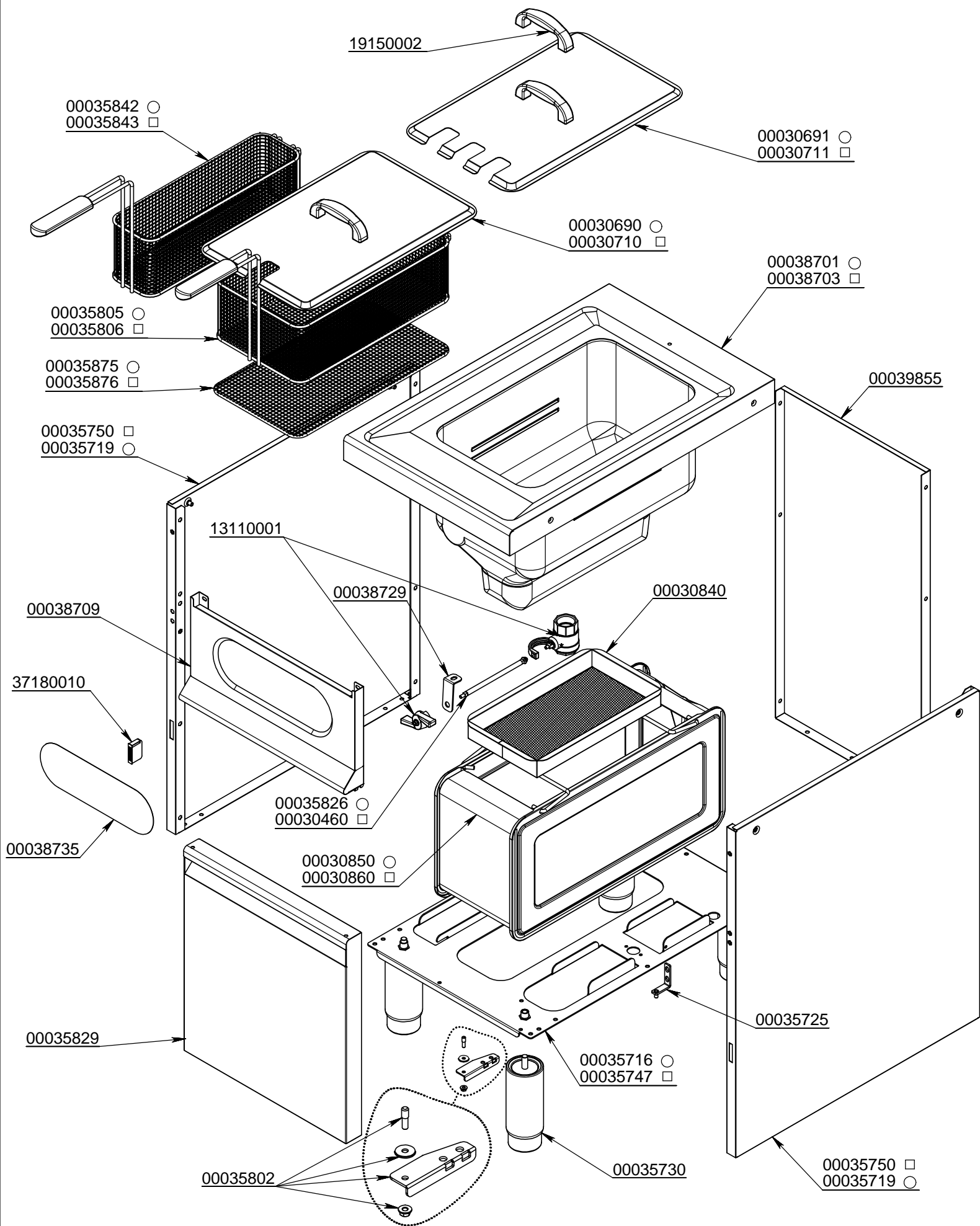


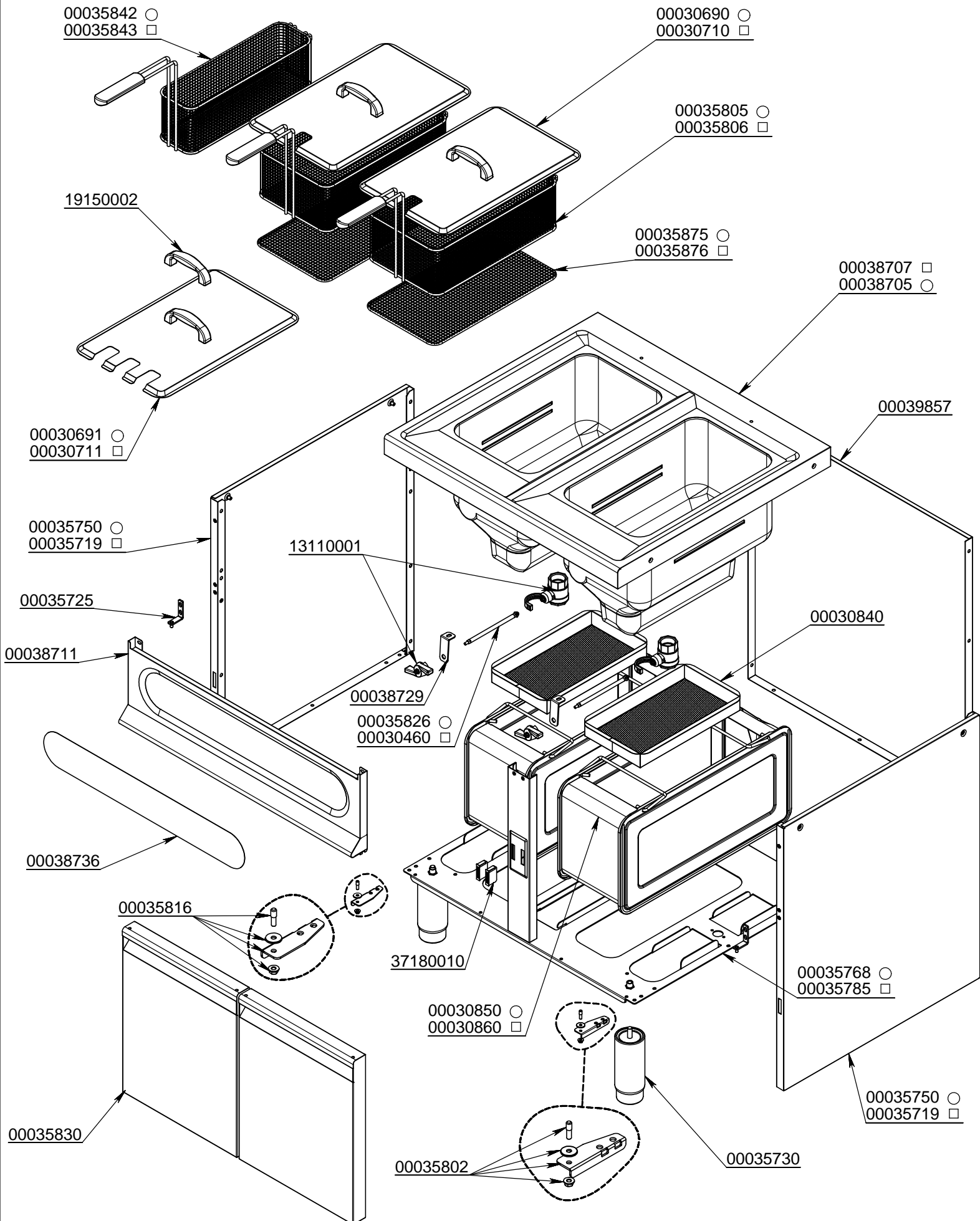
# ES-ESD

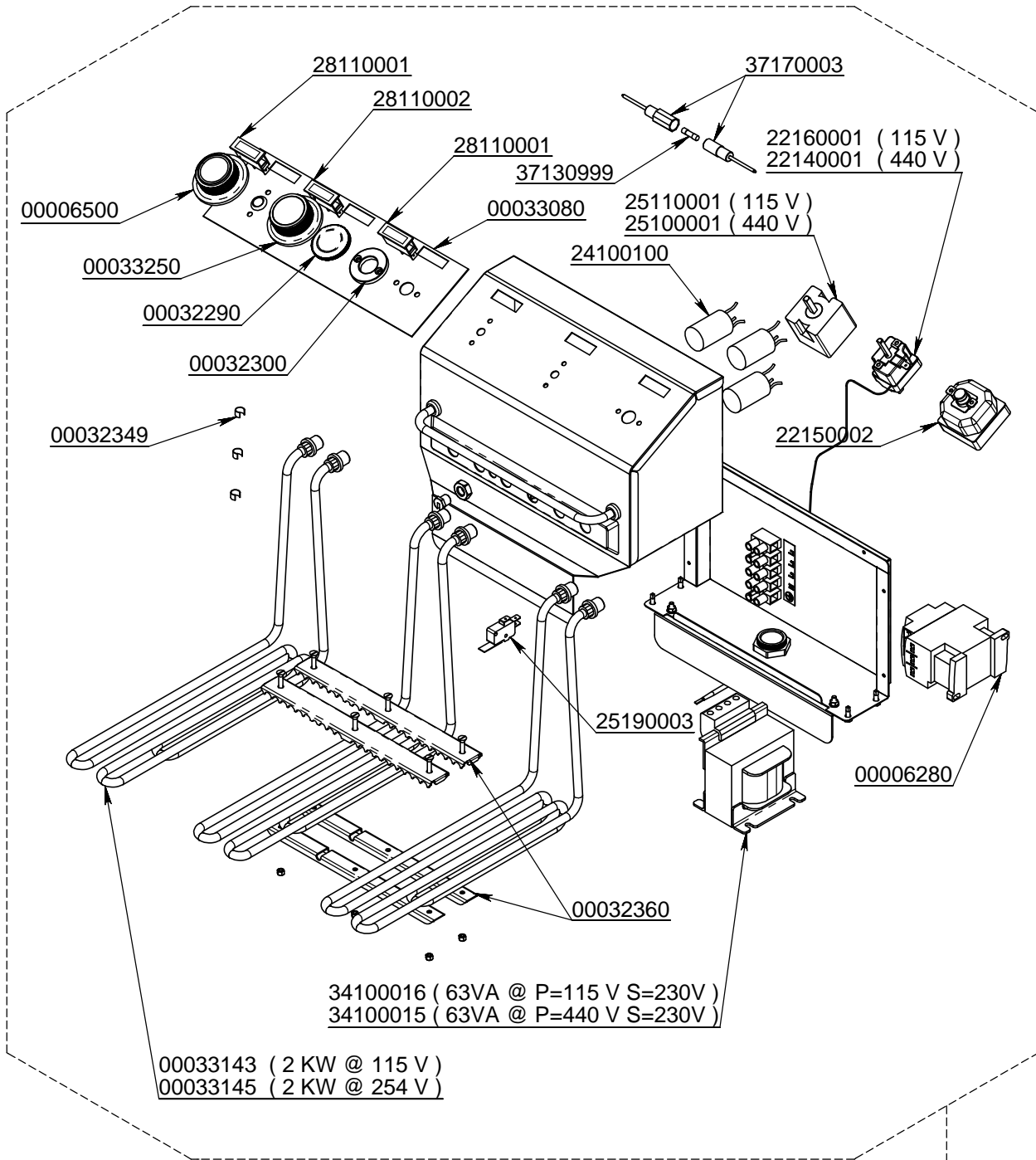


ES 12 ○ ES 20 □

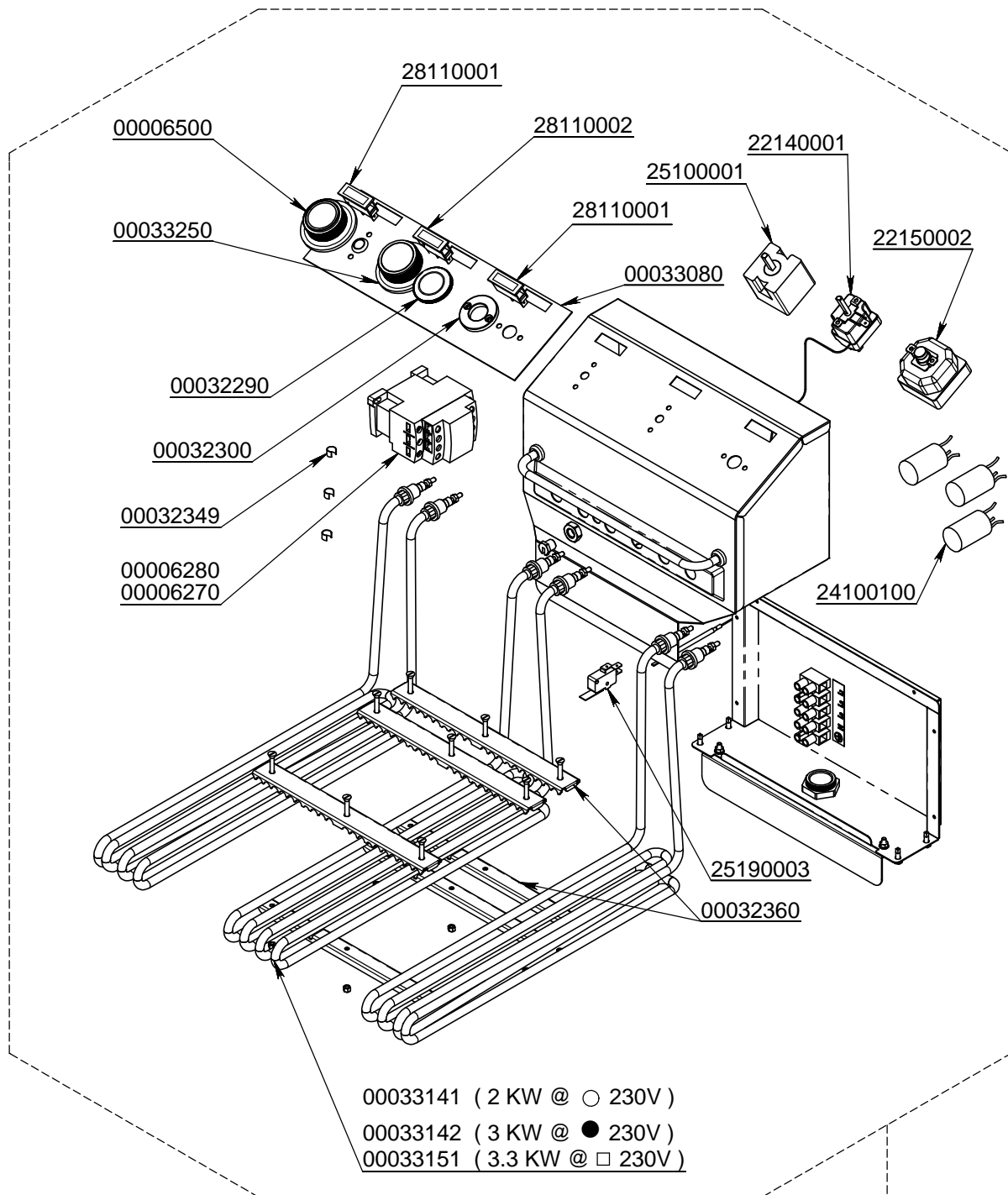
11 / 07 Rev. 0



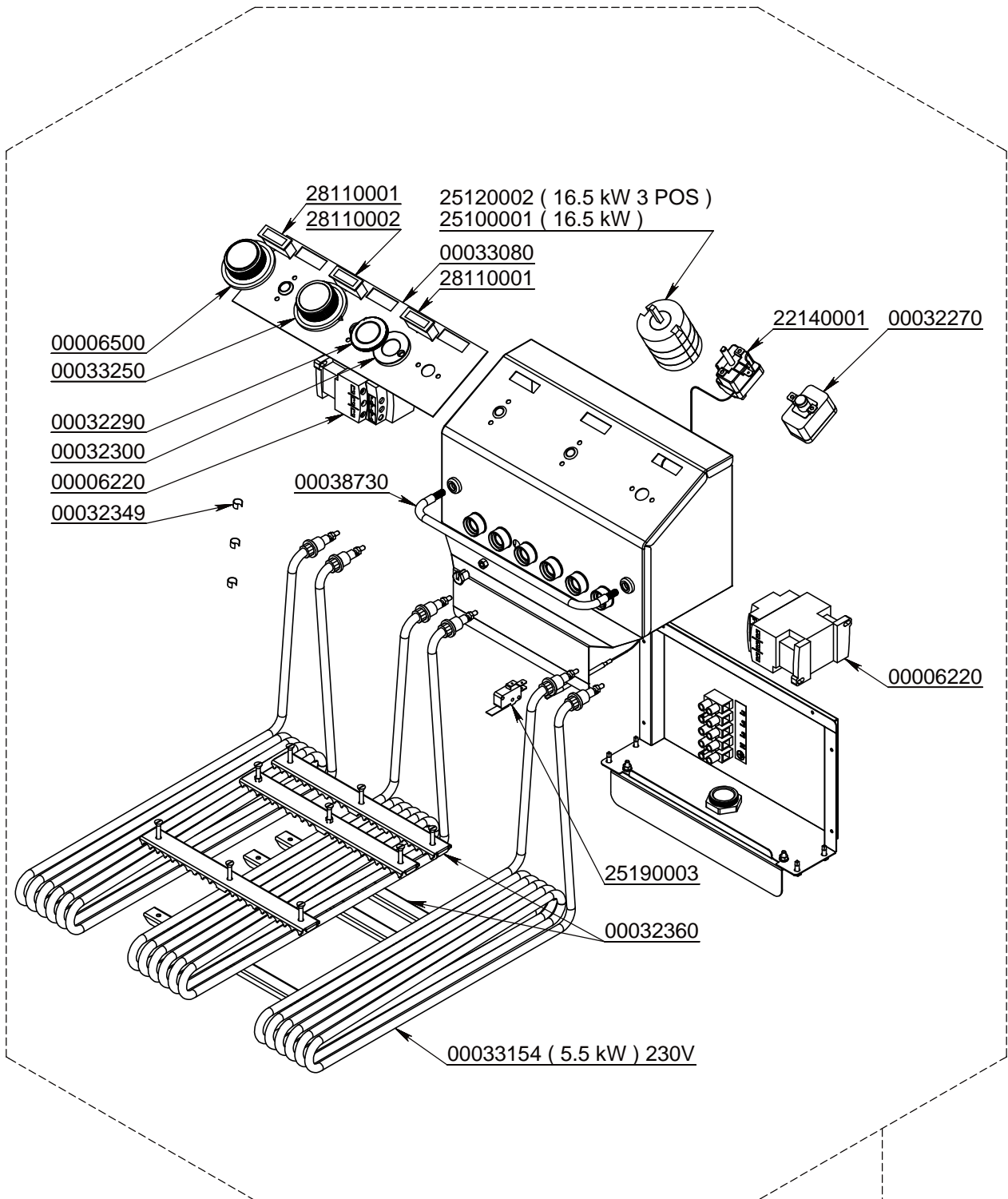




00035350 ( 115 V )  
00035349 ( 440 V )



00033021 ( 6 KW @ ○ 400V )  
 00033022 ( 9 KW @ ● 400V )  
 00033031 ( 10 KW @ □ 400V )



00033032 ( 16.5 kW ) 400V  
 00038728 ( 16.5 kW 3 POS ) 400V