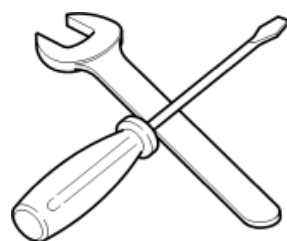
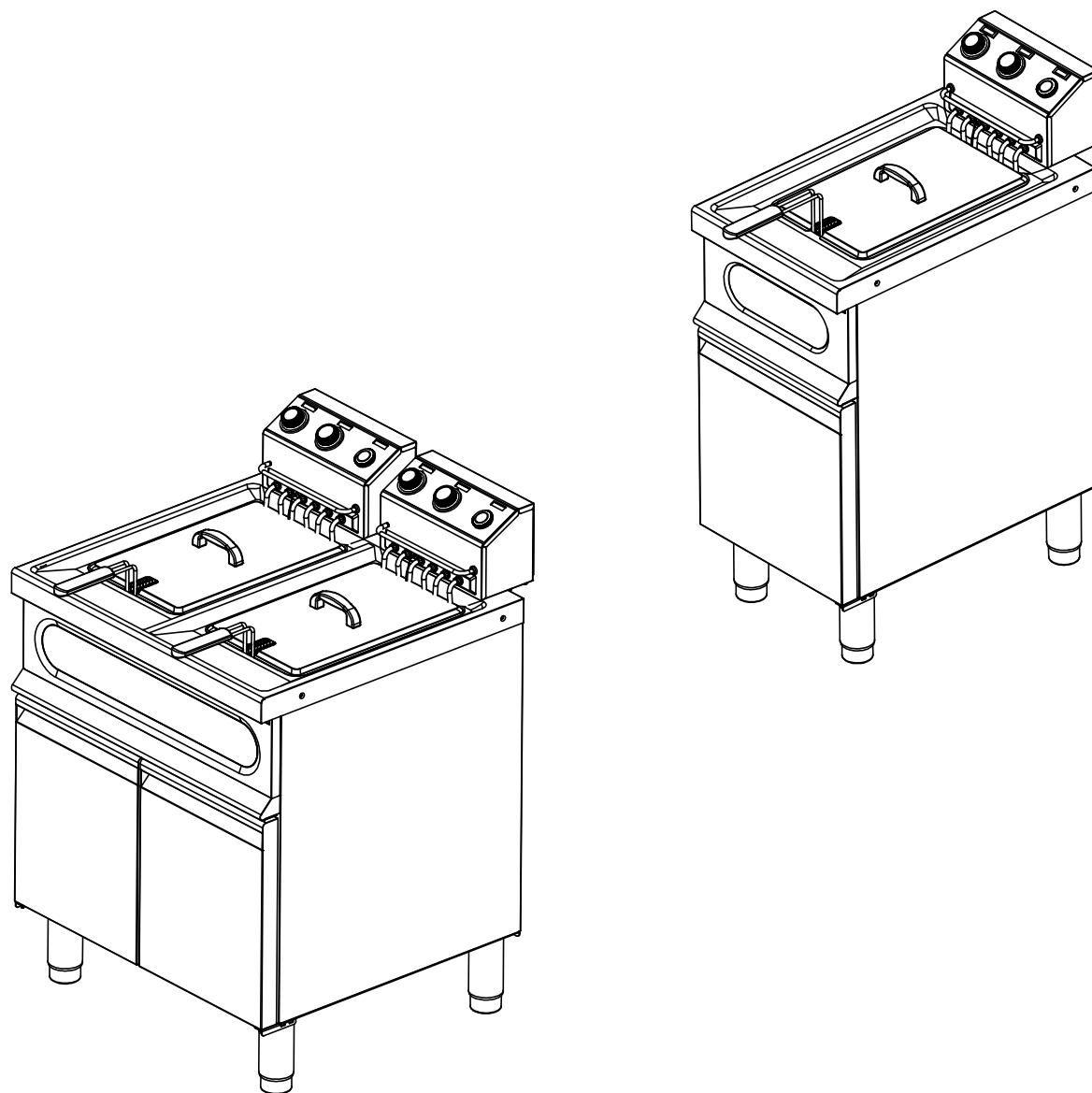
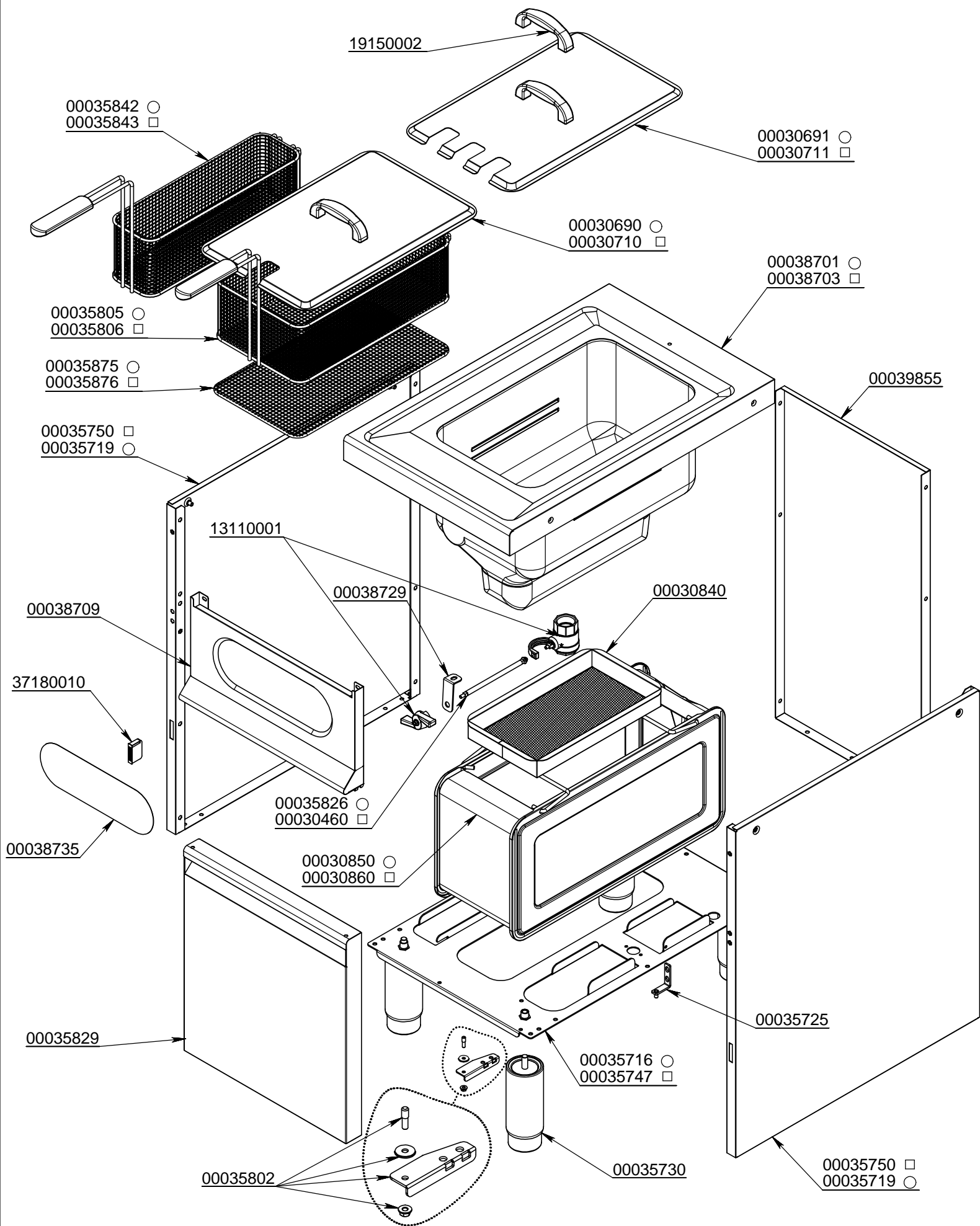
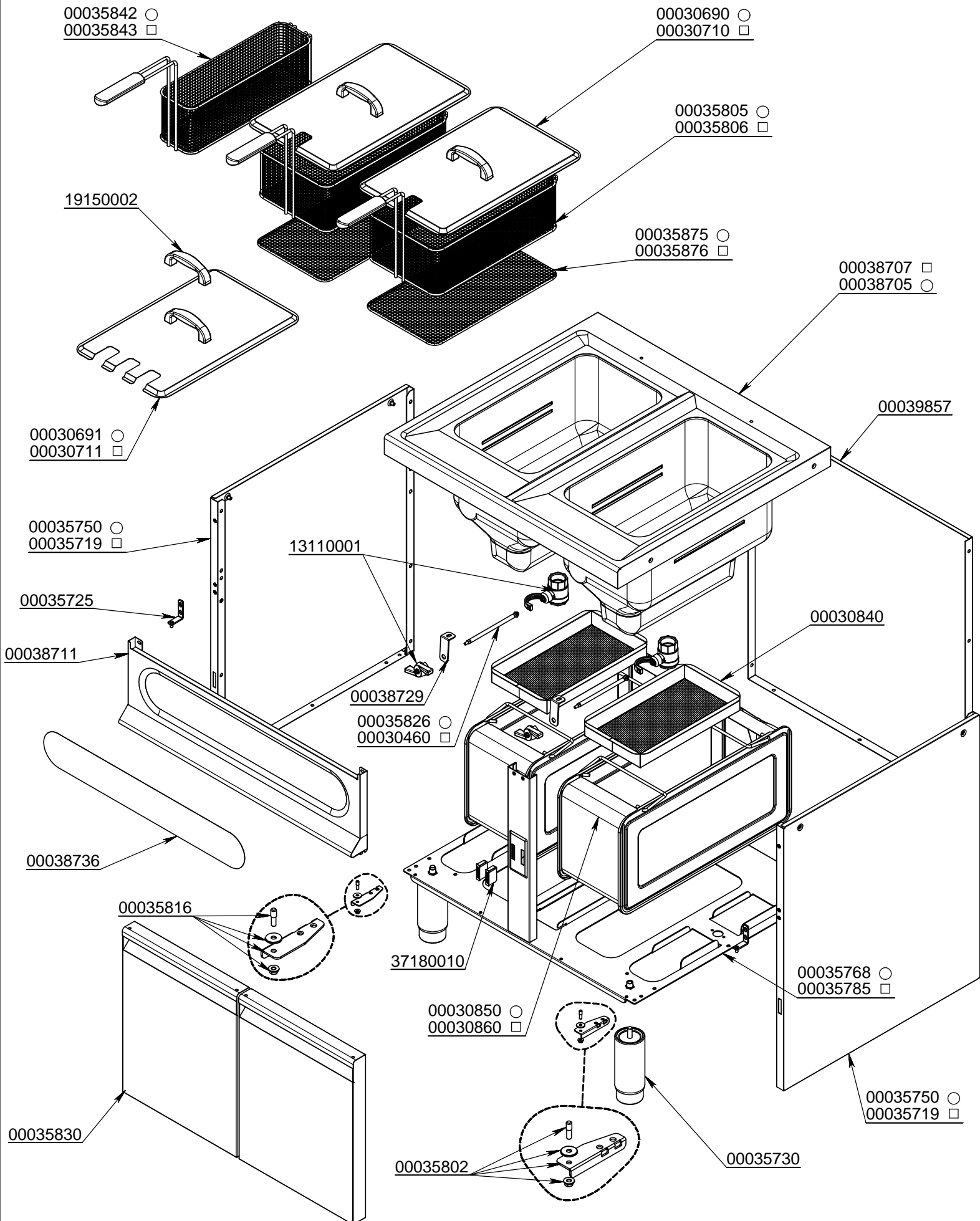
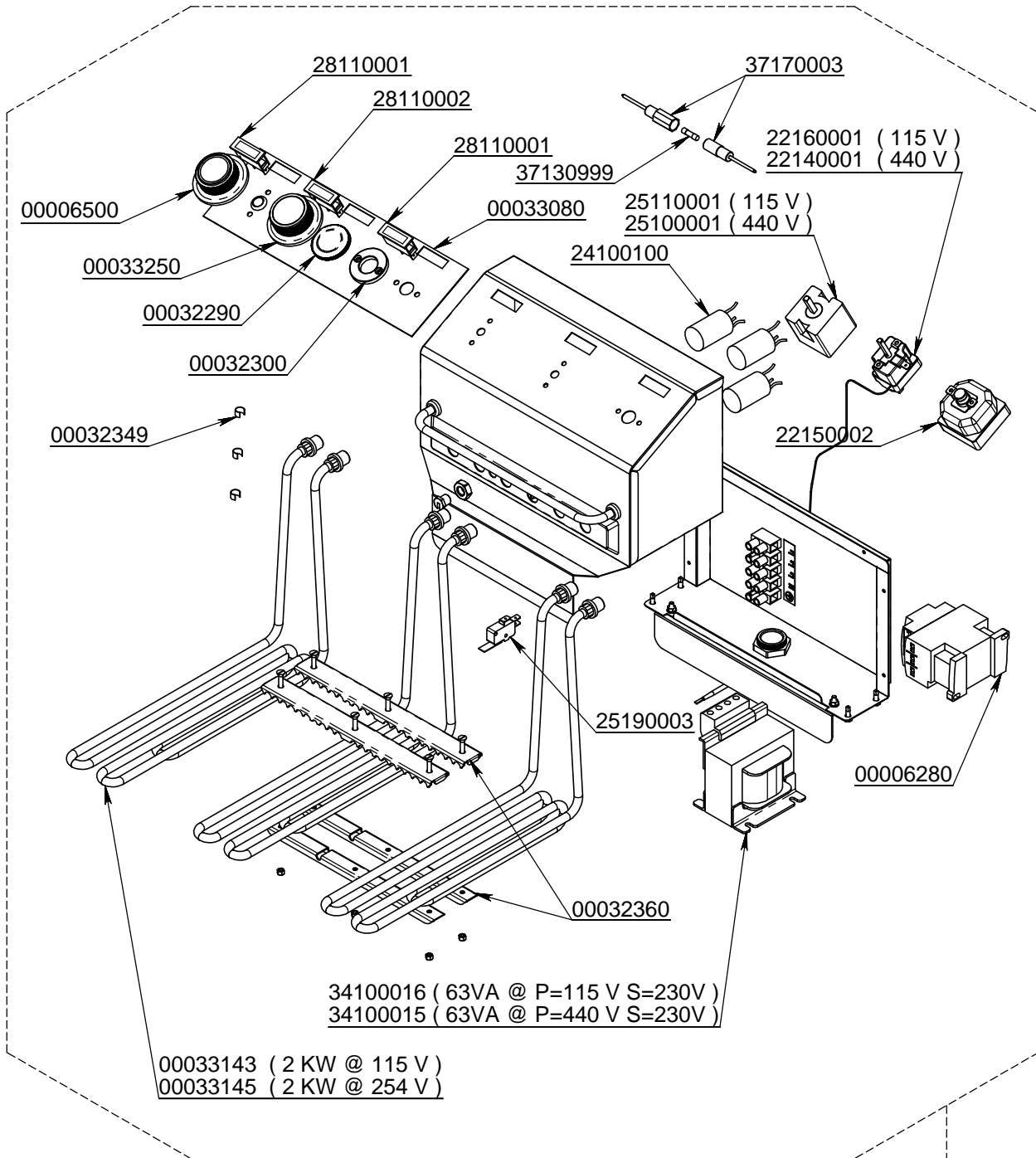


# ES-ESD

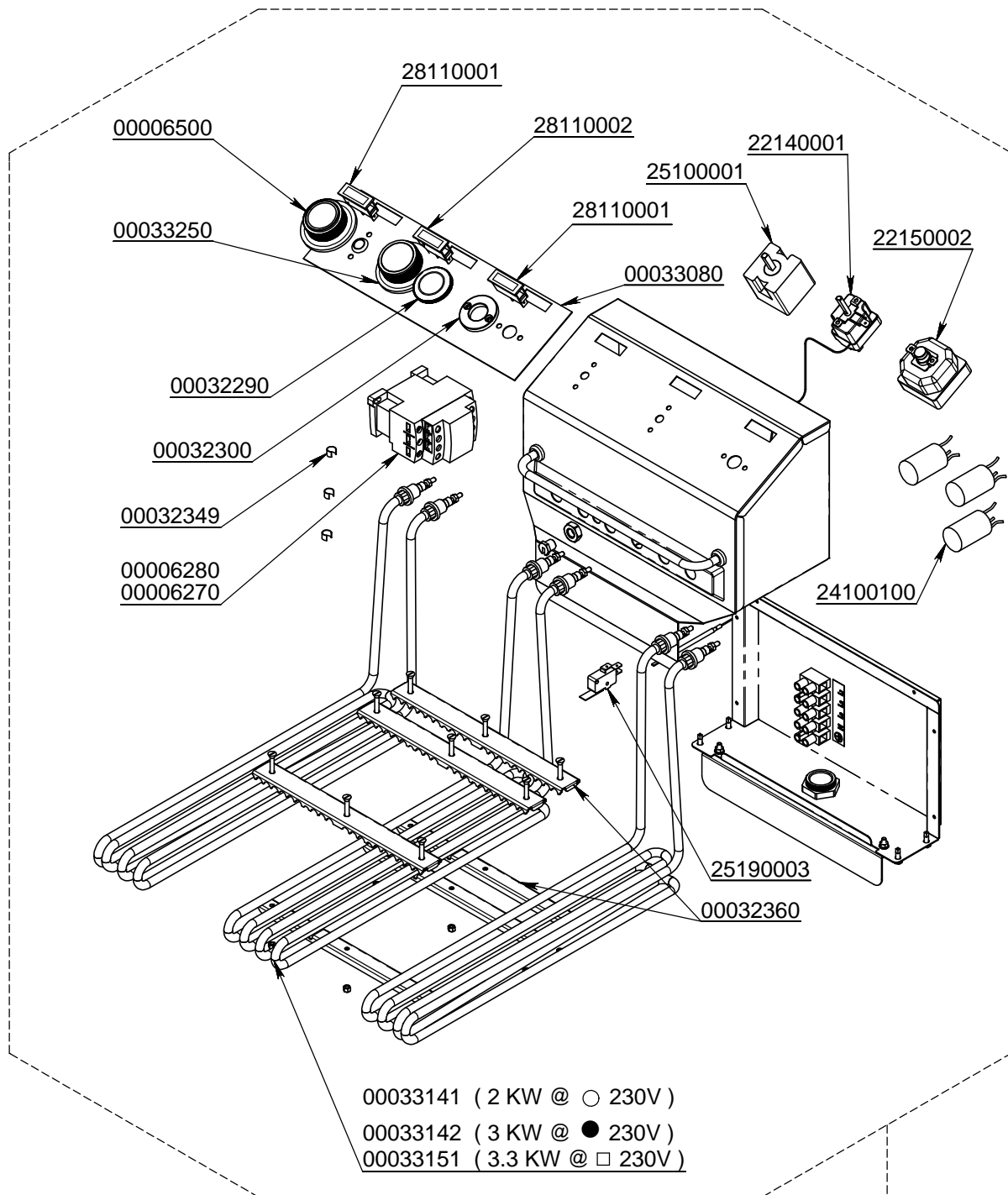




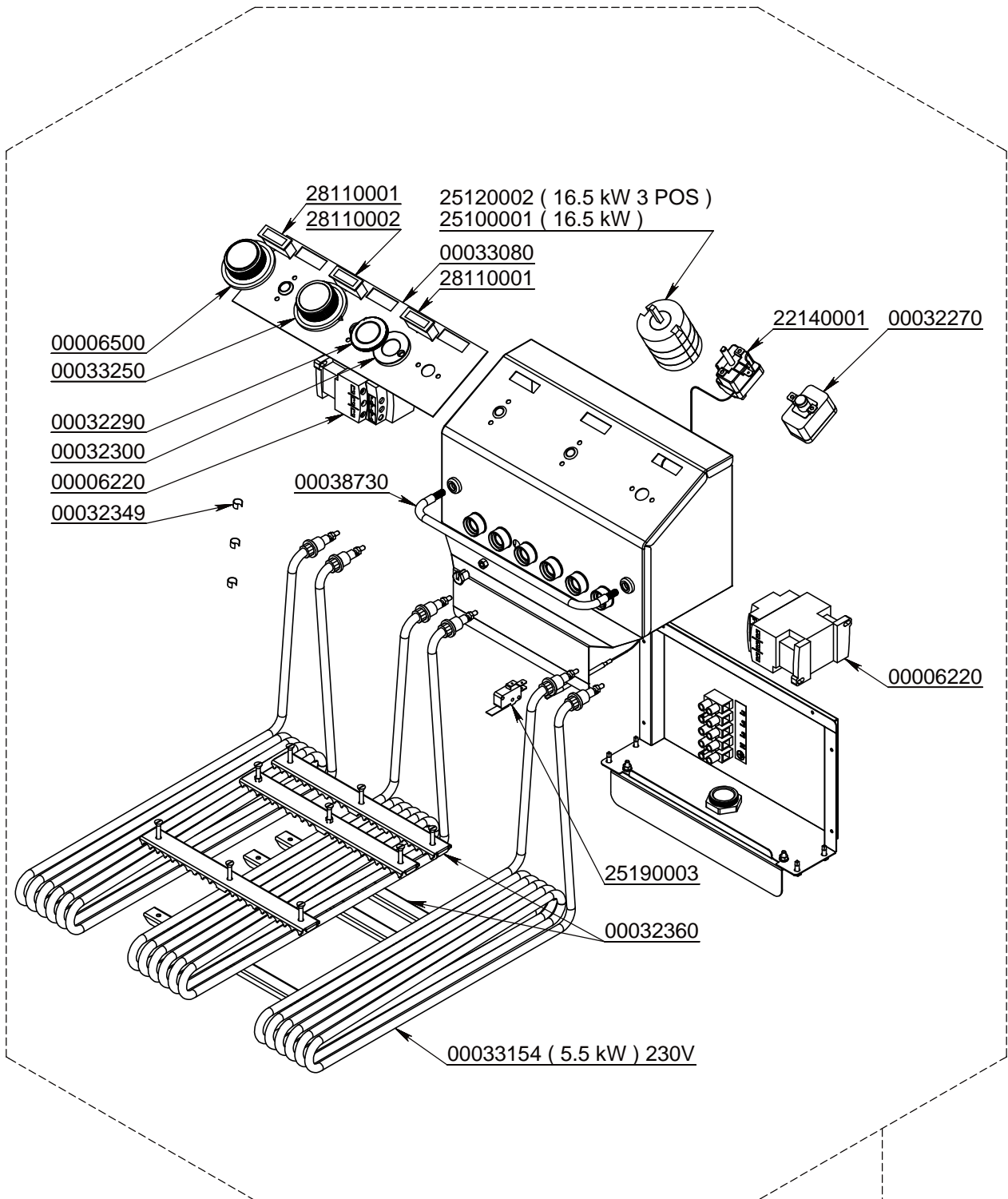




00035350 (115 V)  
00035349 (440 V)



00033021 ( 6 KW @ ○ 400V )  
 00033022 ( 9 KW @ ● 400V )  
 00033031 ( 10 KW @ □ 400V )



00033032 ( 16.5 kW ) 400V  
 00038728 ( 16.5 kW 3 POS ) 400V