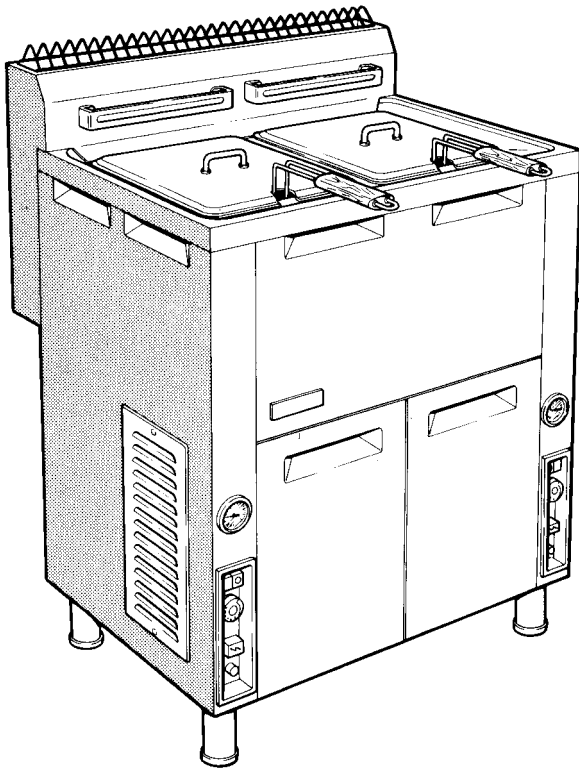
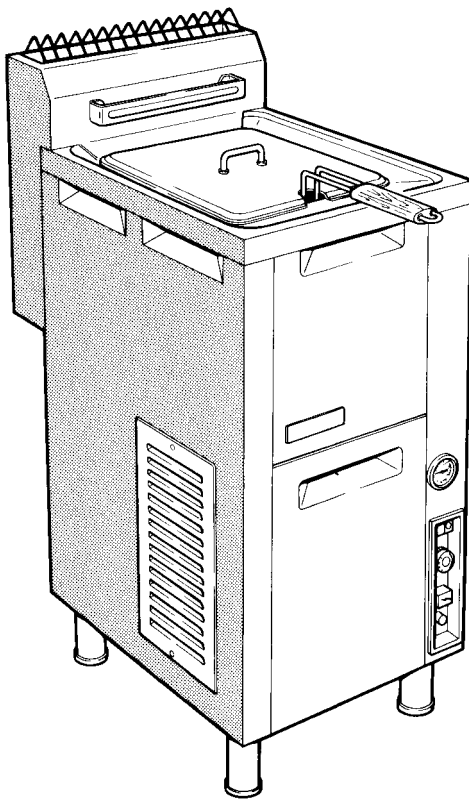


**CATALOGO RICAMBI  
FRIGGITRICI A GAS  
SPARE PARTS CATALOGUE  
GAS FRYERS**

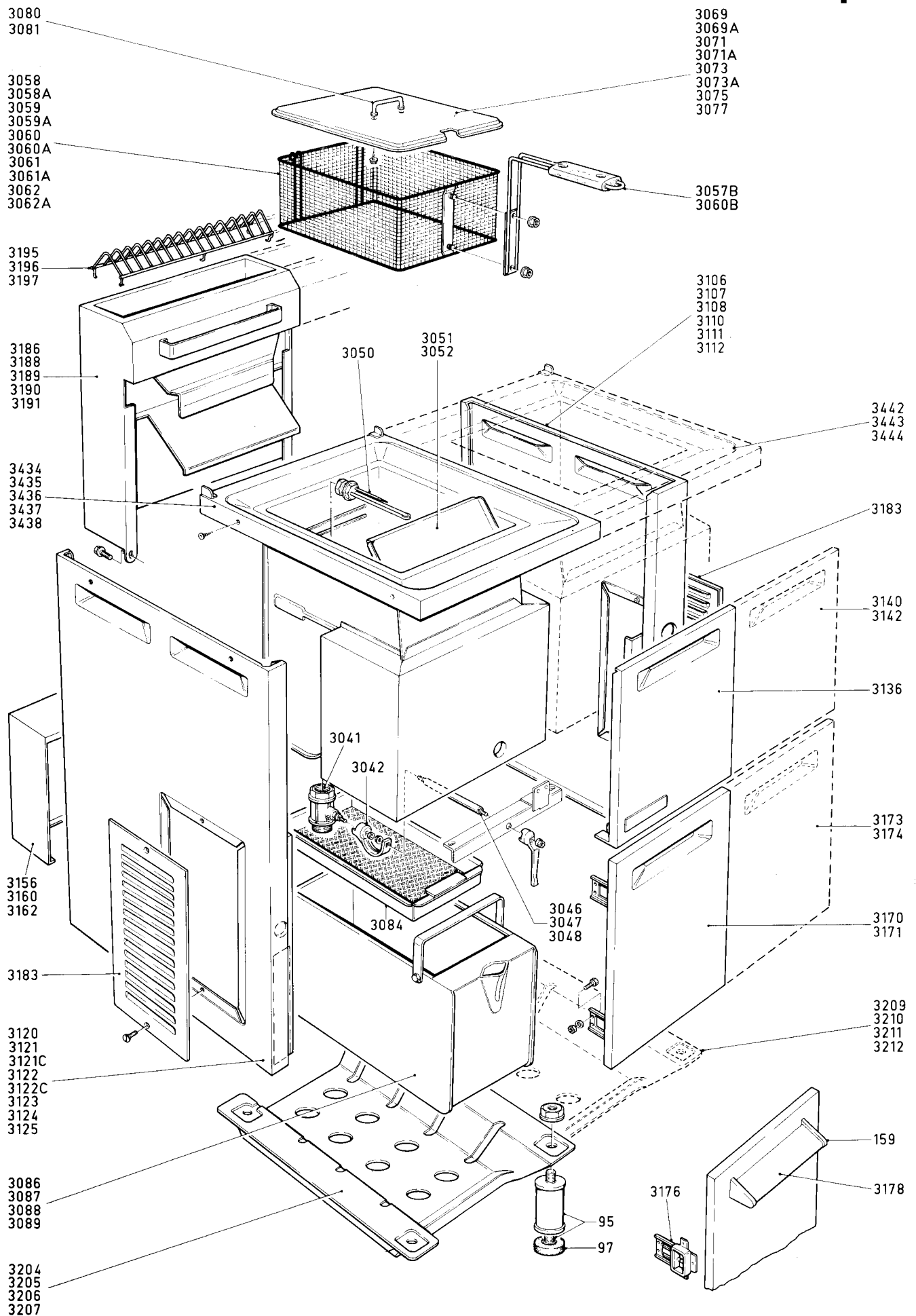


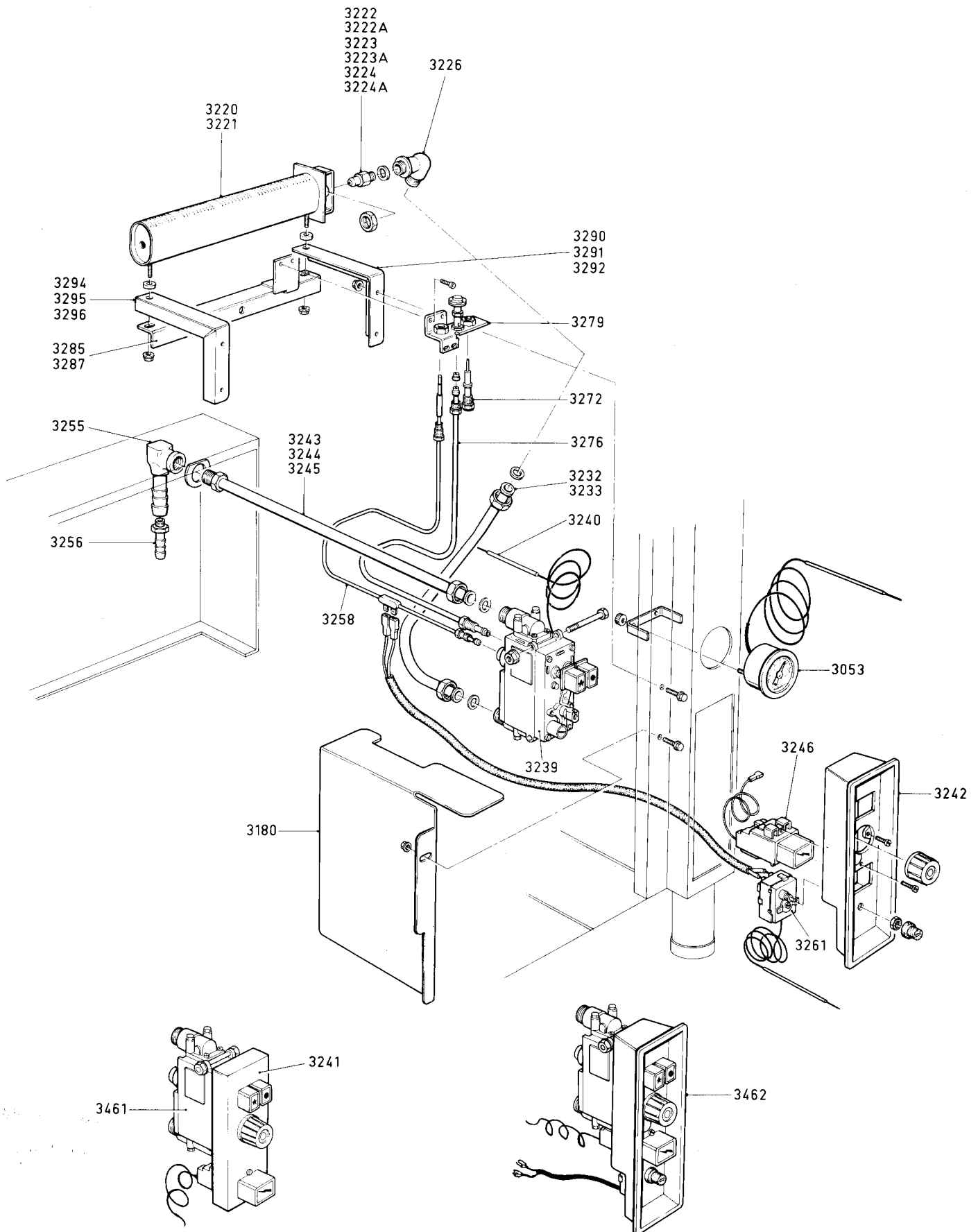
SERIE: GM 12 + 12  
GM 20 + 20  
GM 20 + 25 mod. 900



SERIE: GM 12  
GM 20  
GM 35  
GM 25 mod. 900  
GM 50 mod. 900







COD. COD.	DENOMINAZIONE DENOMINATION	COD. COD.	DENOMINAZIONE DENOMINATION
95	Piedino H = 105 con regolabile 105 mm legs complete with adjusters	3089	Contenitore olio GM20 + 20 Drain bin GM20 + 20
97	Regolabile D = 54 Adjusters screw D = 54	3106	Pannello dx GM12 Right panel GM12
159	Coppia maniglia Door handle side	3107	Pannello dx GM20 Right panel GM20
3041	Rubinetto MF1'' Drain tap MF1''	3108	Pannello dx GM25 mod. 900 Right panel GM25 mod. 900
3042	Giunto rubinetto Tap rod support	3110	Pannello dx GM12 + 12 Right panel GM12 + 12
3046	Prolunga mm 245 per GM12 + 12 Tap rod mm 245 for GM12 + 12	3111	Pannello dx GM20 + 20 - 35 Right panel GM20 + 20 - 35
3047	Prolunga mm 400 per GM20 + 20 mod. 900 Tap rod mm 400 for GM20 + 20 mod. 900	3112	Pannello dx GM25 + 25 - 50 mod. 900 Right panel GM25 + 25 - 50 mod. 900
3048	Prolunga mm 265 per GM20 + 20 - 35 Tap rod mm 265 per GM20 + 20 - 35	3120	Pannello sx GM12 + 12 Left panel GM12 + 12
3050	Guaina Probe housing	3121	Pannello sx GM20 + 20 Left panel GM20 + 20
3051	Protezione tubi vasca Tank tubes protect	3121C	Pannello sx GM35 Left panel GM35
3052	Protezione tubi vasca GM35 - 50 mod. 900 Tank tubes protect GM35 - 50 mod. 900	3122	Pannello sx GM25 + 25 mod. 900 Left panel GM25 + 25 mod. 900
3057B	Manico completo 8 - 12 - 20 - 35 Complete handle 8 - 12 - 20 - 35	3122C	Pannello sx GM50 mod. 900 Left panel GM50 mod. 900
3058	Cestello intero per GM12 + 12 (290x235 x H120) Basket for GM12 + 12 (290 x 235 x H120)	3123	Pannello sx mobile GM12 Left panel housing GM12
3058A	Cestello mezzo per GM12 + 12 (290 x 110 x H120) Half basket for GM12 + 12 (290 x 110 x H120)	3124	Pannello sx mobile GM20 Left panel housing GM20
3059	Cestello intero per GM20 + 20 (365 x 240 x H120) Basket for GM20 + 20 (365 x 240 x H120)	3125	Pannello sx mobile GM25 mod. 900 Left panel housing GM25 mod. 900
3059A	Cestello mezzo per GM20 + 20 (365 x 120 x H120) Half basket for GM20 + 20 (365 x 120 x H120)	3136	Frontale GM12 - 20 - 25 mod. 900 Front panel GM12 - 20 - 25 mod. 900
3060	Cestello intero per GM25 + 25 mod. 900 (415 x 240 x H120) Basket for GM25 + 25 mod. 900 (415 x 240 x H120)	3140	Frontale GM12 + 12 - 20 + 20 - 35 Front panel GM12 + 12 - 20 + 20 - 35
3060A	Cestello mezzo per GM25 + 25 mod. 900 (415 x 120 x H120) Half basket for GM25 + 25 mod. 900 (415 x 120 x H120)	3142	Frontale GM25 + 25 - 50 mod. 900 Front panel GM25 + 25 - 50 mod. 900
3060B	Manico completo mod. 900 Complete handle mod. 900	3156	Schienale GM12 - 20 - 25 mod. 900 Rear panel GM12 - 20 - 25 mod. 900
3061	Cestello intero per GM35 (540 x 365 x H120) Basket for GM35 (540 x 365 x H120)	3160	Schienale GM12 + 12 - 20 + 20 - 35 Rear panel GM12 + 12 - 20 + 20 - 35
3061A	Cestello mezzo per GM35 (265 x 365 x H120) Half basket for GM35 (265 x 365 x H120)	3162	Schienale GM25 + 25 - 50 mod. 900 Rear panel GM25 + 25 - 50 mod. 900
3062	Cestello intero per GM50 mod. 900 (540 x 415 x H120) Basket for GM50 mod. 900 (540 x 415 x H120)	3170	Portella completa sx GM12 + 12 - 20 + 20 - 35 Complete left door plate GM12 + 12 - 20 + 20 - 35
3062A	Cestello mezzo per GM50 mod. 900 (415 x 265) Half basket for GM50 mod. 900 (415 x 265)	3171	Portella completa sx GM25 + 25 - 50 mod. 900 Complete left door plate GM25 + 25 - 50 mod. 900
3069	Coperchio vasca cestello intero GM12 + 12 Tank ud for basket GM12 + 12	3173	Portella completa dx GM12 + 12 - 20 + 20 - 35 Complete right door plate GM12 + 12 - 20 + 20 - 35
3069A	Coperchio vasca cestello mezzo GM12 + 12 Tank ud half basket GM12 + 12	3174	Portella completa dx GM25 + 25 - 50 mod 900 Complete right door plate GM25 + 25 - 50 mod. 900
3071	Coperchio vasca cestello intero GM20 + 20 Tank ud for basket GM20 + 20	3176	Cerniera portella Door plate hinge
3071A	Coperchio vasca cestello mezzo GM20 + 20 Tank ud half basket GM20 + 20	3178	Maniglia con supporti Handle with elemets
3073	Coperchio vasca cestello intero GM25 + 25 mod. 900 Tank ud for basket GM25 + 25 mod. 900	3183	Griglia ventilazione Grill ventilation
3073A	Coperchio vasca cestello mezzo GM25 + 25 mod. 900 Tank ud half basket GM25 + 25 mod. 900	3186	Camino completo GM12 - 20 - 25 mod. 900 Complete fwe GM12 - 20 - 25 mod. 900
3075	Coperchio vasca GM35 Tank ud GM35	3188	Camino completo GM12 + 12 - 20 + 20 Complete fwe GM12 + 12 - 20 + 20
3077	Coperchio vasca GM50 Tank ud GM50	3189	Camino completo GM35 Complete fwe GM35
3080	Maniglia coperchio Tank ud handle	3190	Camino completo GM25 + 25 Complete fwe GM25 + 25
3081	Maniglia coperchio vasca 8 - 35 - 40 - 50 Tank ud handle 8 - 35 - 40 - 50	3191	Camino completo GM50 mod. 900 Complete fwe mod. 900
3084	Filtro contenitore Drain filter	3195	Griglia camino GM12 + 12 - 20 + 20 - 35 Top grin GM12 + 12 - 20 + 20 - 35
3086	Contenitore olio GM12 + 12 Drain bin GM12 + 12	3196	Griglia camino GM25 + 25 - 50 mod. 900 Top grin GM25 + 25 - 50 mod. 900
3087	Contenitore olio GM25 + 25 - 50 mod. 900 Drain bin GM25 + 26 - 50 mod. 900	3197	Griglia camino GM12 - 20 - 25 mod. 900 Top grin GM12 - 20 - 25 mod. 900
3088	Contenitore olio GM35 Drain bin GM35	3204	Telaio per GM12 Base for GM12

**DISTINTA PER RICAMBIO** (Per l'ordinazione riferire sempre il tipo di macchina e l'anno di fabbricazione)  
**SPARE PARTS LIST** (On ordering pls indicate always type of machine and production year)

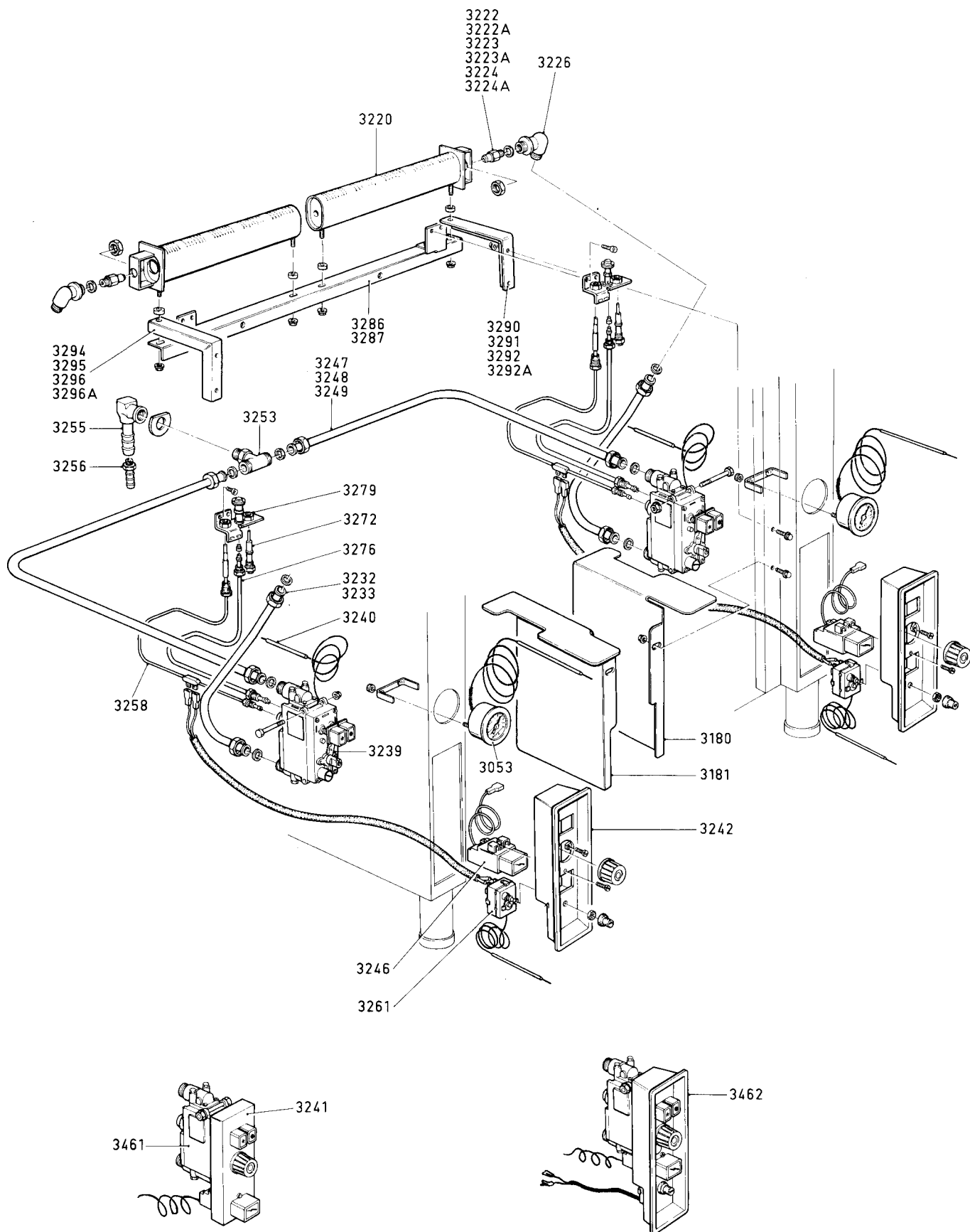
TAV.  
**1**

COD. COD.	DENOMINAZIONE DENOMINATION	COD. COD.	DENOMINAZIONE DENOMINATION
3205	Telaio per GM20 Base for GM20	3435	Vasca completa GM20 Complete tank GM20
3206	Telaio per GM25 mod. 900 Base for GM25 mod. 900	3436	Vasca completa GM25 mod. 900 Complete tank GM25 mod. 900
3207	Telaio per GM35 Base for GM35	3437	Vasca completa GM35 Complete tank GM25
3209	Telaio per GM12 + 12 Base for GM12 + 12	3438	Vasca completa GM50 mod. 900 Complete tank GM50 mod. 900
3210	Telaio per GM20 + 20 Base for GM20 + 20	3442	Vasca completa GM12 + 12 Complete tank GM12 + 12
3211	Telaio per GM25 + 25 mod. 900 Base for GM25 + 25 mod. 900	3443	Vasca completa GM20 + 20 Complete tank GM20 + 20
3212	Telaio per GM50 mod. 900 Base for GM50 mod. 900	3444	Vasca completa GM25 + 25 mod. 900 Complete tank GM25 + 25 mod. 900
3434	Vasca completa GM12 Complete tank GM12		

**DISTINTA PER RICAMBIO** (Per l'ordinazione riferire sempre il tipo di macchina e l'anno di fabbricazione)  
**SPARE PARTS LIST** (On ordering pls indicate always type of machine and production year)

TAV.  
**2**

COD. COD.	DENOMINAZIONE DENOMINATION	COD. COD.	DENOMINAZIONE DENOMINATION
3053	Termometro vasca Temperature guage	3255	Porta-gomma Union
3180	Protezione dx valvola Right valve protection plate	3256	Riduzione porta-gomma Union reducer
3220	Brucciatore Burner	3258	Termocopia Thermocouple
3221	Brucciatore GM35-50 Burner GM35-50	3261	Termostato sicurezza Safety thermostat
3222	Ugel. bruc. gas liq. $\phi$ 170 per GM12 - 20 - 25 12 + 12 - 20 + 20 - 25 + 25 Bottled gas $\phi$ 170 per GM12 - 20 - 25 12 + 12 - 20 + 20 - 25 + 25	3268	Ugello pilota gas liquido $\phi$ 30 Bottled gas $\phi$ 30 pilot jets
3222A	Ugello bruciatore gas liquido $\phi$ 250 per GM35 - 50 Bottled gas $\phi$ 250 jet for GM35 - 50	3269	Ugello pilota gas metano $\phi$ 51 Natural gas $\phi$ 51 pilot jets
3223	Ugel. bruc. gas met. $\phi$ 260 per GM12 - 20 - 25 12 + 12 - 20 + 20 - 25 + 25 Natural gas $\phi$ 260 for GM12 - 20 - 25 12 + 12 - 20 + 20 - 25 + 25	3270	Ugello pilota gas città $\phi$ 75 Town gas $\phi$ 75 pilot jets
3223A	Ugello bruciatore gas metano $\phi$ 380 per GM35 - 50 Natural gas $\phi$ 380 per GM35 - 50	3272	Candeletta accensione Spark electrode
3224	Ug. bruc. gas cit. $\phi$ 480/600 per GM12-20-25 12 + 12 - 20 + 20 - 25 + 25 Town gas jet for GM12-20-25 12 + 12 - 20 + 20 - 25 + 25	3276	Tubetto gas per pilota Pilot feed tube
3224A	Ugello bruciatore gas città $\phi$ 660/800 per GM35 - 50 Town gas jet for GM35 - 50	3279	Pilota completo di raccordi Complete pilot
3226	Portaugello Jet holder	3285	Staffa pilota GM12 - 20 - 25 GM12 - 20 - 25 pilot support frame
3232	Tubetto collegamento valvola-bruciatore per GM12 - 20 - 35 Connector from jet to burner for GM12 - 20 - 35	3287	Staffa pilota GM35 - 50 GM35 - 50 pilot support frame
3233	Tubetto collegamento valvola-bruciatore per GM25 - 50 Connector from jet to burner for GM25 + 25 mod. 900	3290	Squadretta dx GM12 GM12 right bracket
3239	Gruppo valvola completa di raccordi Complete valve assembly	3291	Squadretta dx GM20 - 35 GM20 - 35 right bracket
3240	Bulbo termostato valvola Bulb for valve thermostat	3292	Squadretta dx GM25 - 50 mod. 900 GM25 - 50 mod. 900 right bracket
3241	Accensione con mascherina Piezo-ignition with valve housing	3294	Squadretta sx GM12 GM12 left bracket
3242	Mascherina valvola ad incasso Valve housing	3295	Squadretta sx GM20 - 35 GM20 - 35 left bracket
3243	Tubo ingresso gas GM12 GM12 gas feed pipe	3296	Squadretta sx per GM25 - 50 GM25 - 50 left bracket
3244	Tubo ingresso gas GM20 - 35 GM20 - 35 gas feed pipe	3461	Valvola completa raccordi M 3/8 (tipo vecchio) Complete valve with connections M3/8 (old type)
3245	Tubo ingresso gas GM25 - 50 GM25 - 50 gas feed pipe	3462	Valvola completa di mascherina Complete valve with valve housing
3246	Accensione piezo con cavo Piezo-ignition with cable		



COD. COD.	DENOMINAZIONE DENOMINATION	COD. COD.	DENOMINAZIONE DENOMINATION
3053	Termometro vasca <i>Temperature guage</i>	3256	Riduzione porta-gomma <i>Union reducer</i>
3180	Protezione dx per valvola <i>Right valve protection plate</i>	3258	Termocopia <i>Termocouple</i>
3181	Protezione sx per valvola <i>Left valve protection plate</i>	3261	Termostato sicurezza <i>Safety thermostat</i>
3220	Brucciatores <i>Burner</i>	3268	Ugello pilota gas liquido $\phi$ 30 <i>Bottled gas <math>\phi</math> 30 pilot jets</i>
3222	Ugel. bruc. gas liq. $\phi$ 170 per GM12 - 20 - 25 12 + 12 - 20 + 20 - 25 + 25 <i>Bottled gas <math>\phi</math> 170 for GM12 - 20 - 25 12 + 12 - 20 + 20 - 25 + 25</i>	3269	Ugello pilota gas metano $\phi$ 51 <i>Natural gas <math>\phi</math> 51 pilot jets</i>
3222A	Ugello bruciatore gas liquido $\phi$ 250 per GM35 - 50 <i>Bottled gas <math>\phi</math> 250 jet for GM35 - 50</i>	3270	Ugello pilota gas città $\phi$ 75 <i>Town gas <math>\phi</math> 75 pilot jets</i>
3223	Ugel. bruc. metano $\phi$ 260 per GM12 - 20 - 25 12 + 12 - 20 + 20 - 25 + 25 <i>Natural gas <math>\phi</math> 260 jet for GM12 - 20 - 25 12 + 12 - 20 + 20 - 25 + 25</i>	3272	Candeletta accensione <i>Spark electrode</i>
3223A	Ugello bruciatore metano $\phi$ 380 per GM35 - 50 <i>Natural gas <math>\phi</math> 380 for GM35 - 50</i>	3276	Tubetto gas per pilota <i>Pilot feed tube</i>
3224	Ugel. bruc. gas città per GM12-20-25 12 + 12 - 20 + 20 - 25 + 25 <i>Town gas jet for GM12 - 20 - 25 12 + 12 - 20 + 20 - 25 + 25</i>	3279	Pilota completo di raccordi <i>Complete pilot</i>
3224A	Ugello bruciatore gas città per GM35 - 50 <i>Town gas jet for GM35 - 50</i>	3286	Staffa GM12 + 12 - 20 + 20 <i>GM12 + 12 - 20 + 20 pilot support frame</i>
3226	Portaugello <i>Jet holder</i>	3287	Staffa GM25 + 25 mod. 900 <i>GM25 + 25 mod. 900 pilot support frame</i>
3232	Tubetto collegamento valvola-bruciatore per GM12+12 - 20+20 <i>Connector for jet to burner for GM12 + 12 - 20 + 20</i>	3290	Squadretta dx GM12 + 12 <i>GM12 + 12 right bracket</i>
3233	Tubetto collegamento valvola-bruciatore per GM25 + 25 mod. 900 <i>Connector for jet to burner for GM25 + 25 mod. 900</i>	3291	Squadretta dx GM20 + 20 - 35 <i>GM20 + 20 - 35 right bracket</i>
3239	Gruppo valvola completa di raccordi <i>Complete valve assembly</i>	3292	Squadretta dx GM25 - 50 mod. 900 <i>GM25 - 50 mod. 900 right bracket</i>
3240	Bulbo termostato valvola <i>Bulb for valve thermostat</i>	3292A	Squadretta dx GM25 + 25 mod. 900 <i>GM25 + 25 mod. 900 right bracket</i>
3242	Mascherina valvola incasso <i>Valve housing</i>	3294	Squadretta sx GM12 + 12 <i>GM12 + 12 left bracket</i>
3246	Accensione piezoelettrica con cavo <i>Piezo-ignition with cable</i>	3295	Squadretta sx GM20 + 20 - 35 <i>GM20 + 20 - 35 left bracket</i>
3247	Tubo 90° ingresso GM12 + 12 <i>GM12 + 12 90° gas feed pipe</i>	3296	Squadretta sx GM25 - 50 mod. 900 <i>GM25 - 50 mod. 900 left bracket</i>
3248	Tubo 90° ingresso GM20 + 20 <i>GM20 + 20 90° gas feed pipe</i>	3296A	Squadretta sx GM25 + 25 mod. 900 <i>GM25 + 25 mod. 900 left bracket</i>
3249	Tubo 90° ingresso GM25 + 25 mod. 900 <i>GM25 + 25 mod. 900 90° gas feed pipe</i>	3461	Valvola completa di raccordi M 3/8 (tipo vecchio) <i>Complete valve with connections M3/8 (old type)</i>
3253	Raccordo T centrale <i>T piece</i>	3462	Valvola completa di mascherina e termostato sicurezza <i>Complete valve with valve housing and safety thermostat</i>
3255	Portagomma <i>Union</i>		

Tabella ugelli da montare sui bruciatori e piloti  
in corrispondenza al tipo di friggitrice ed al gas richiesto

*Table of nozzles to be mounted on burners and pilots according  
to the type of frying machines and to the type of required gas*

BRUCIATORE FRIGGITRICI BURNER FRYING MACHINES	N. UGELLI N. NOZZLES	φ FORO UGELLI GAS LIQUIDO-GAS BUTANO-GAS PROPANO HOLE φ OF NOZZLES LIQUID GAS-BUTANE GAS-PROPANE GAS	φ FORO UGELLI GAS METANO HOLE φ OF NOZZLES NATURAL GAS	φ FORO UGELLI GAS CITTÀ HOLE φ OF NOZZLES TOWN GAS
GM/12	1			
GM/12 + 12	2			
GM/20	1	170	260	480/600
GM/20 + 20	2			
GM/25	1			
GM/25 + 25	2			
GM/35 - GM/45	1	250	380	660/800

BRUCIATORE FRIGGITRICI BURNER FRYING MACHINES	N. UGELLI N. NOZZLES	φ FORO UGELLI GAS LIQUIDO-GAS BUTANO-GAS PROPANO HOLE φ OF NOZZLES LIQUID GAS-BUTANE GAS-PROPANE GAS	φ FORO UGELLI GAS METANO HOLE φ OF NOZZLES NATURAL GAS	φ FORO UGELLI GAS CITTÀ HOLE φ OF NOZZLES TOWN GAS
GM/12	1			
GM/12 + 12	2			
GM/20	1	30	51	75
GM/20 + 20	2			
GM/25	1			
GM/25 + 25	2			
GM/35 - GM/45	1			

NB: Per un corretto funzionamento delle friggitrici è indispensabile avere la pressione del gas come indicato:

- per gas liquido mm C.A. 350
- per gas metano mm C.A. 180
- per gas città a secondo della zona d'installazione

NB: For a correct working of the frying machines it is absolutely necessary to dispose of the gas pressure as indicated:

- For liquid gas mm C.A. 350
- For natural gas mm C.A. 180
- For town gas: according to the zone of fitting up.