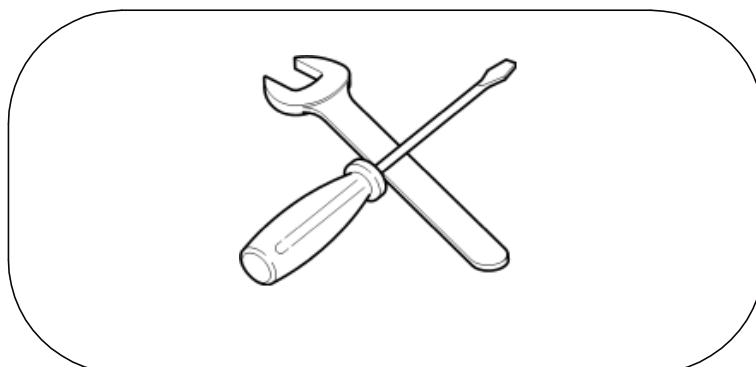
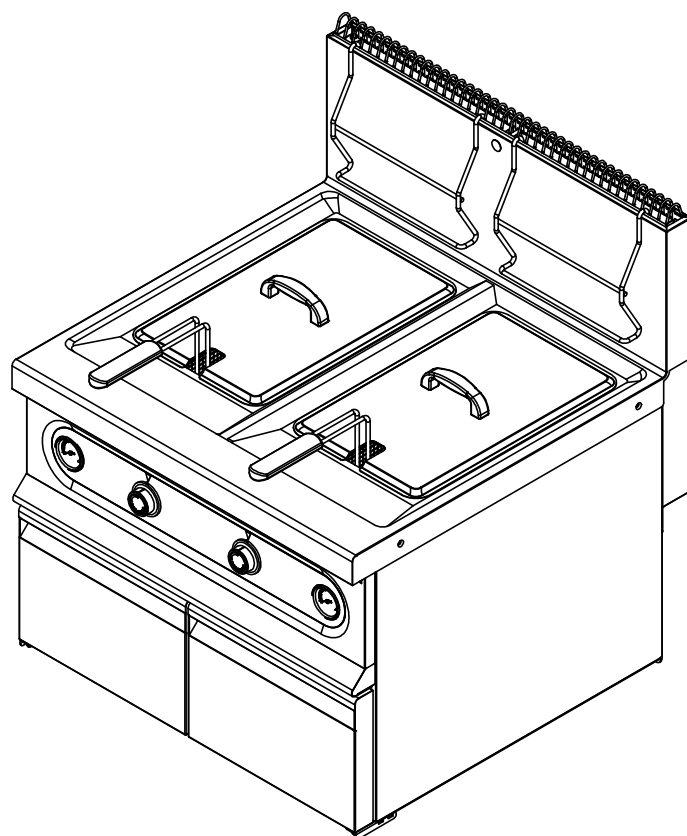
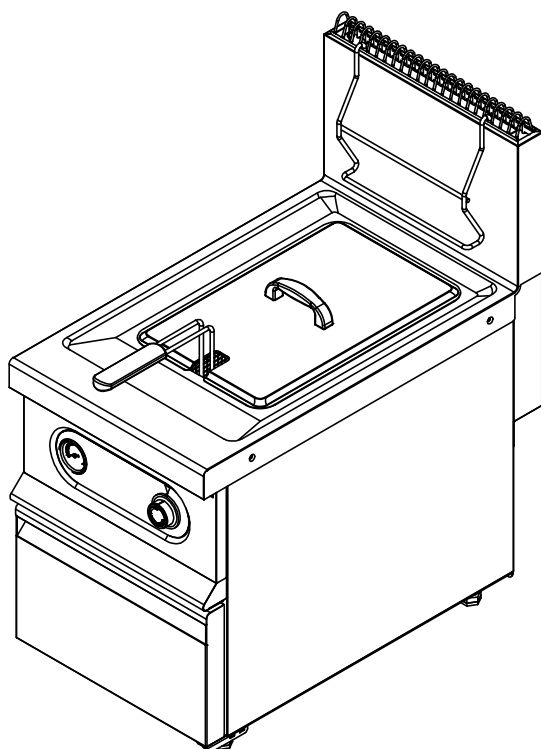
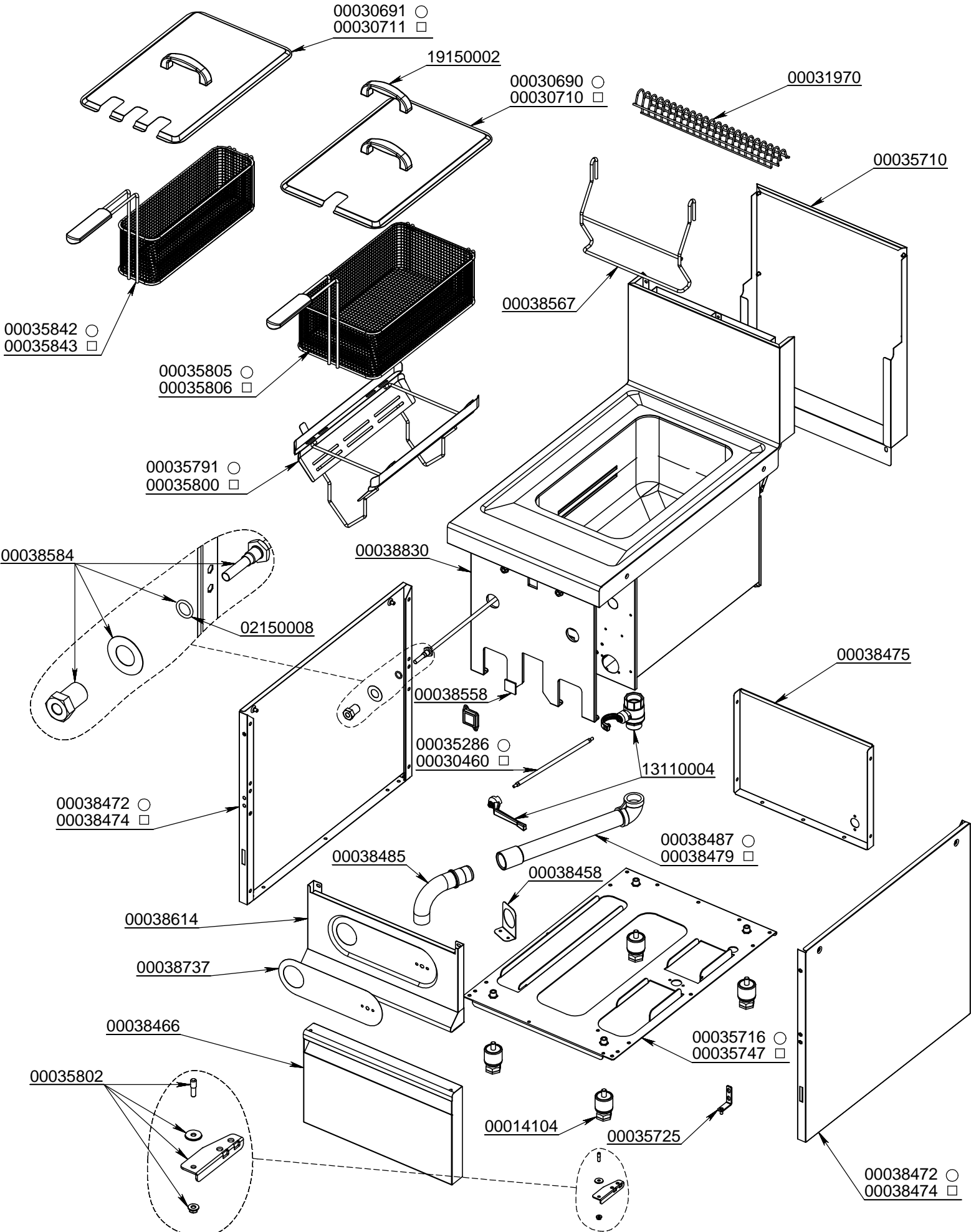


GST - GSDT

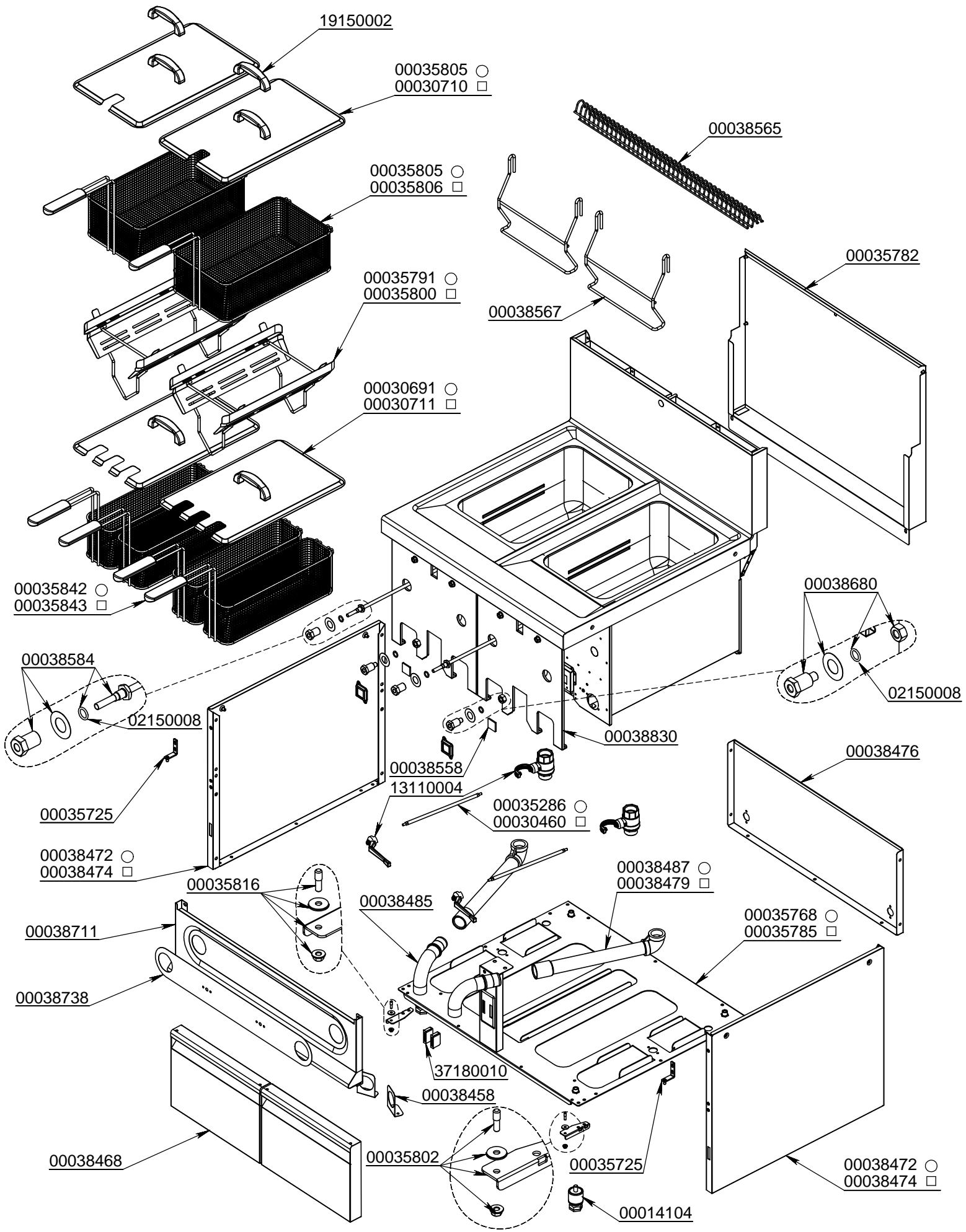




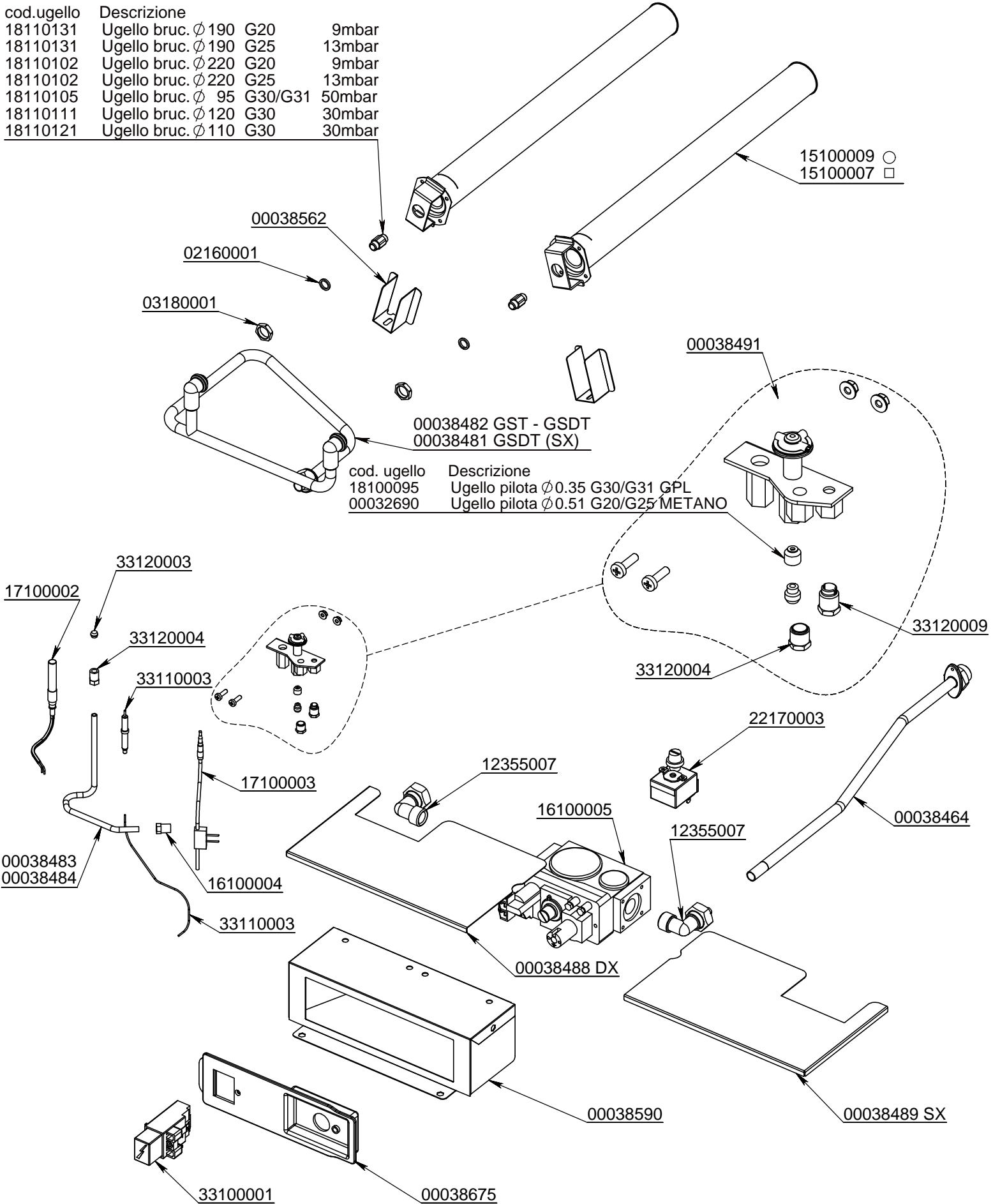
GSDT 12 ○

GSDT 20 □

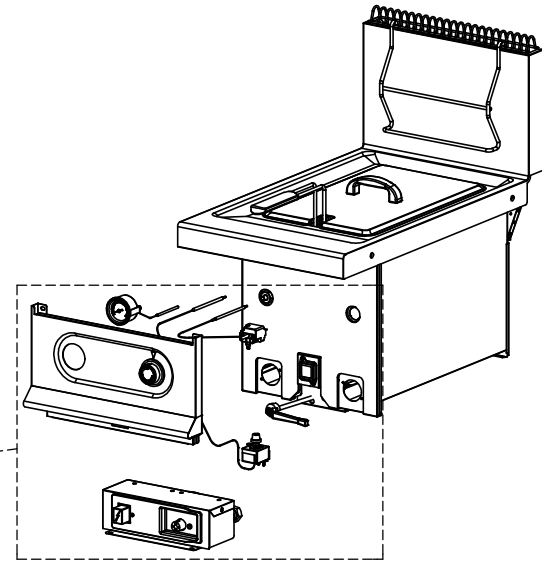
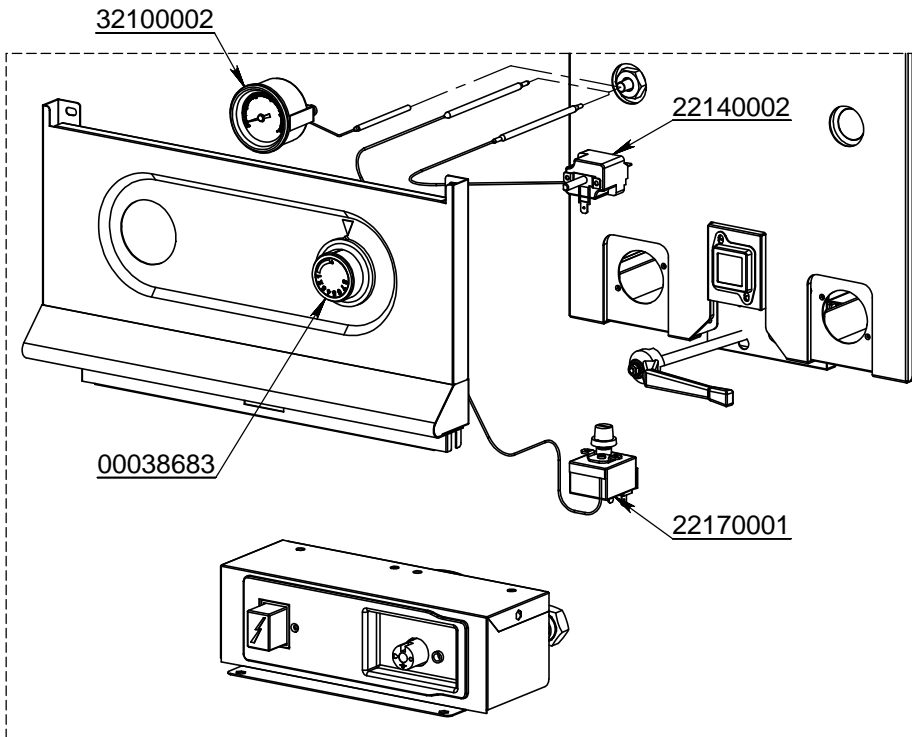
06/08 Rev.0



| cod.ugello | Descrizione | | |
|------------|---------------------------|--------|--|
| 18110131 | Ugello bruc. Ø 190 G20 | 9mbar | |
| 18110131 | Ugello bruc. Ø 190 G25 | 13mbar | |
| 18110102 | Ugello bruc. Ø 220 G20 | 9mbar | |
| 18110102 | Ugello bruc. Ø 220 G25 | 13mbar | |
| 18110105 | Ugello bruc. Ø 95 G30/G31 | 50mbar | |
| 18110111 | Ugello bruc. Ø 120 G30 | 30mbar | |
| 18110121 | Ugello bruc. Ø 110 G30 | 30mbar | |



Versione con un porta bulbo



Versione con doppio porta bulbo

