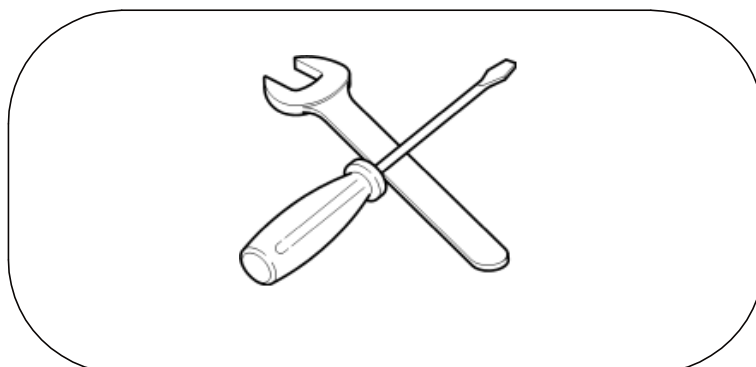
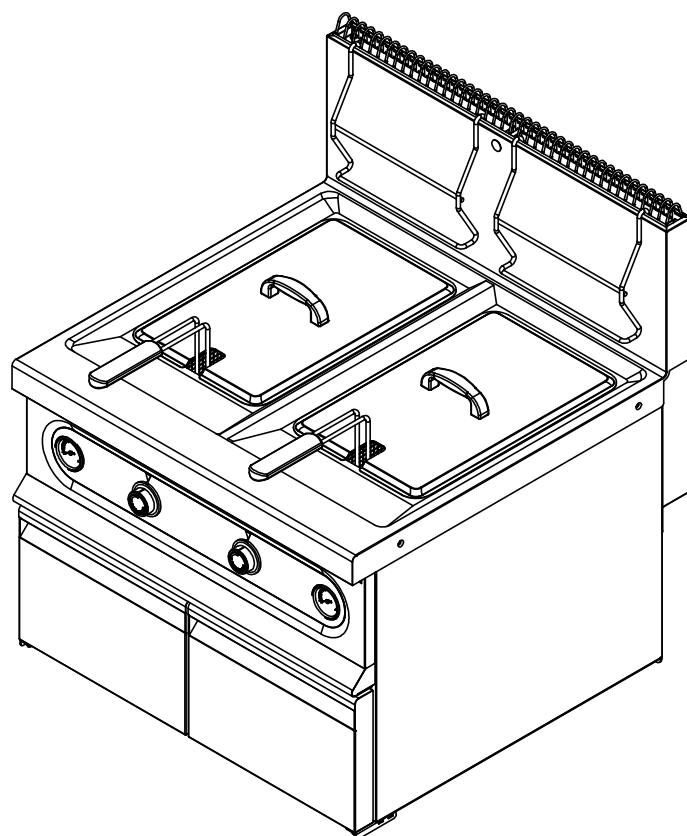
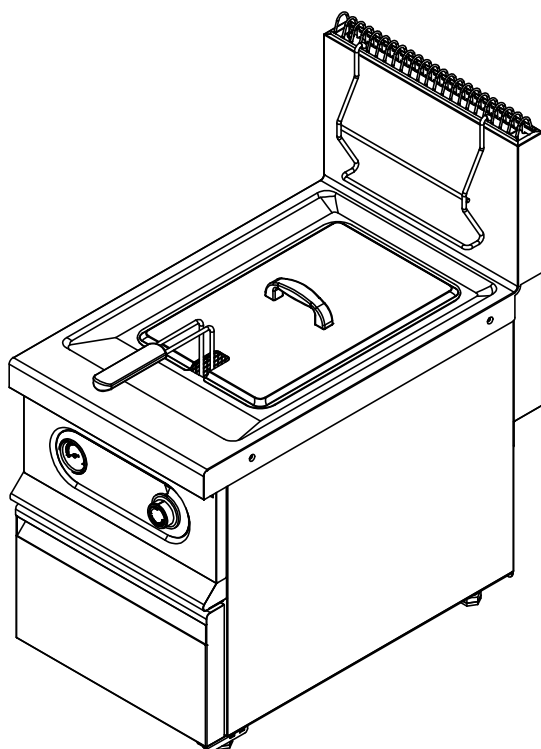
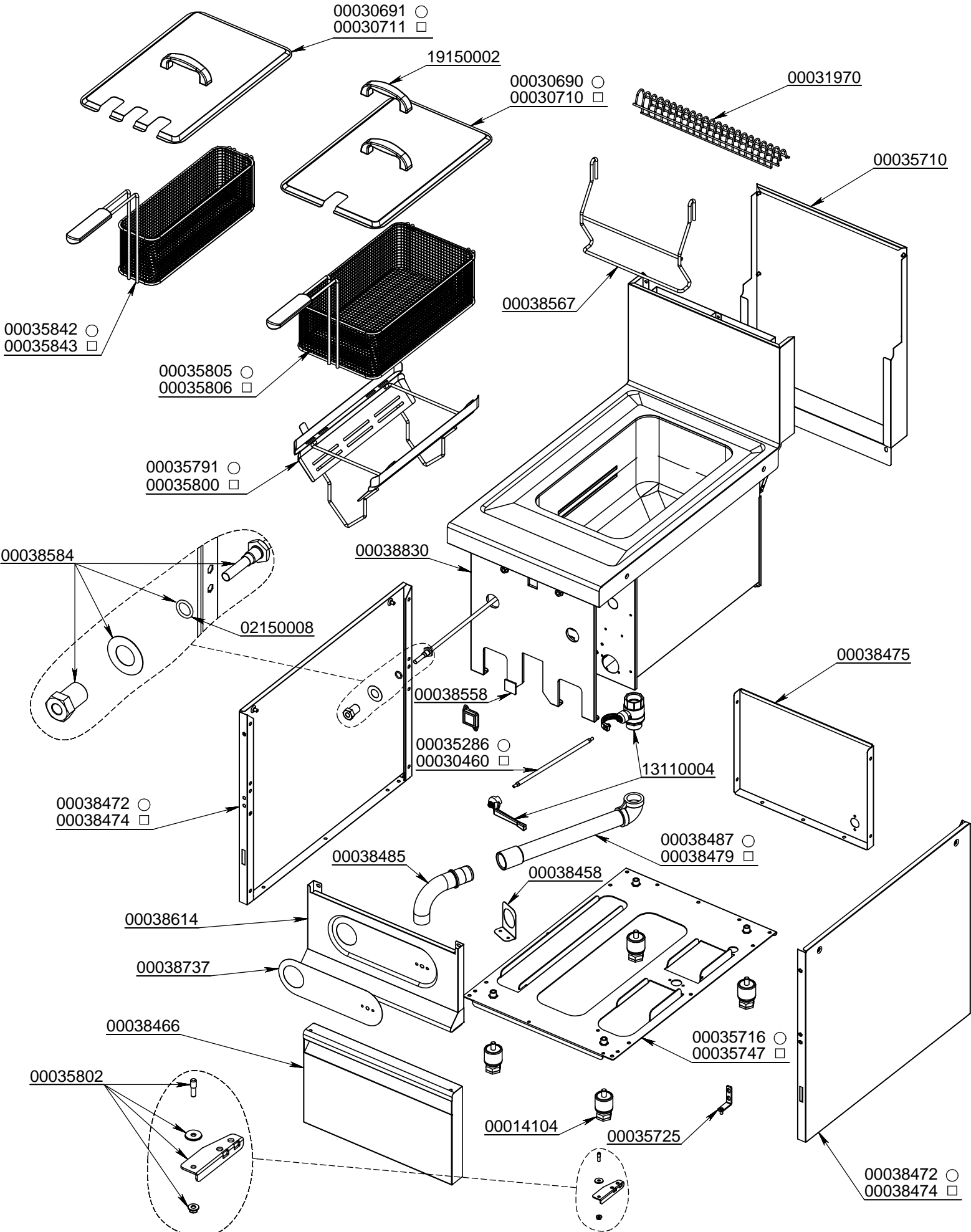


GST - GSDT

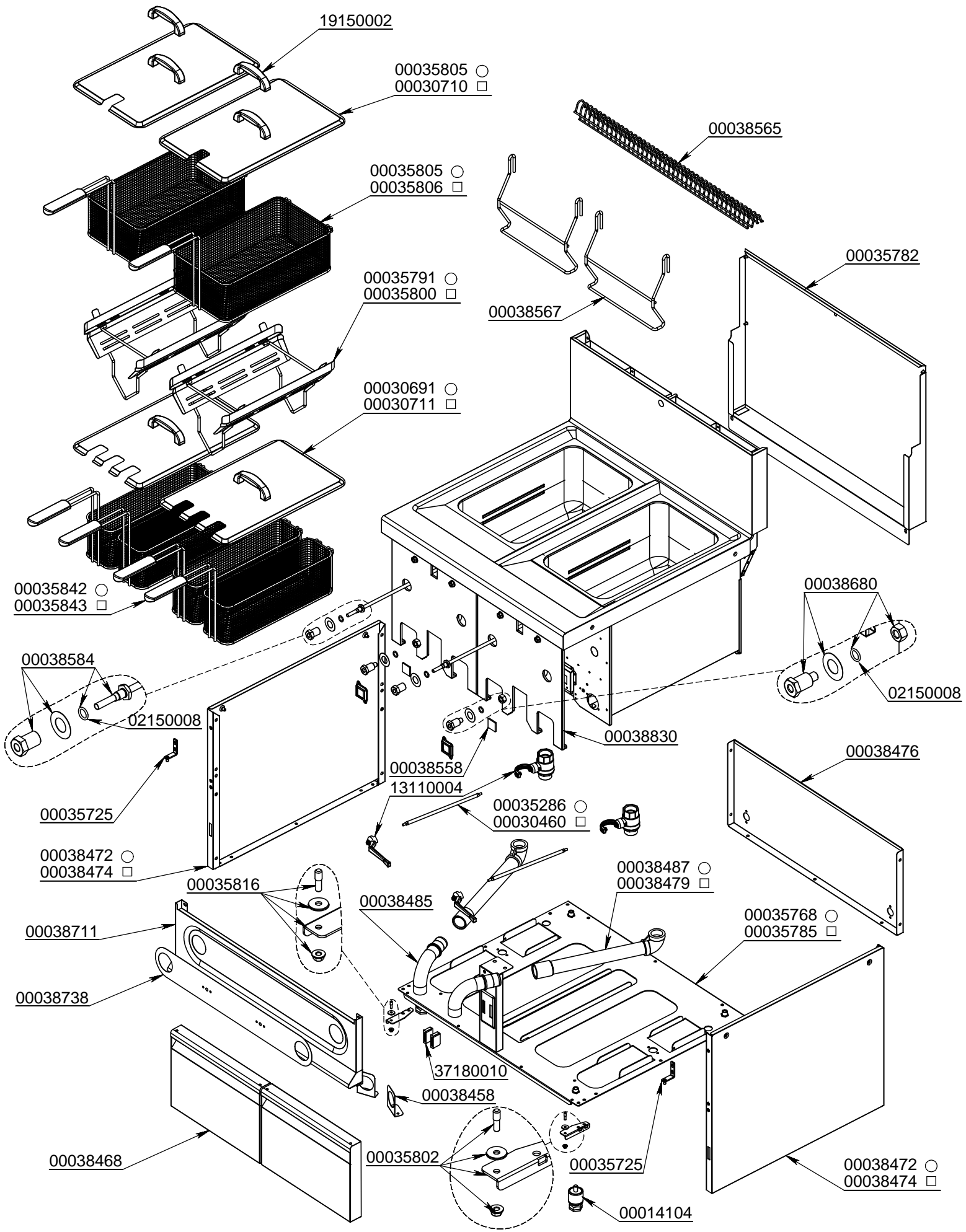




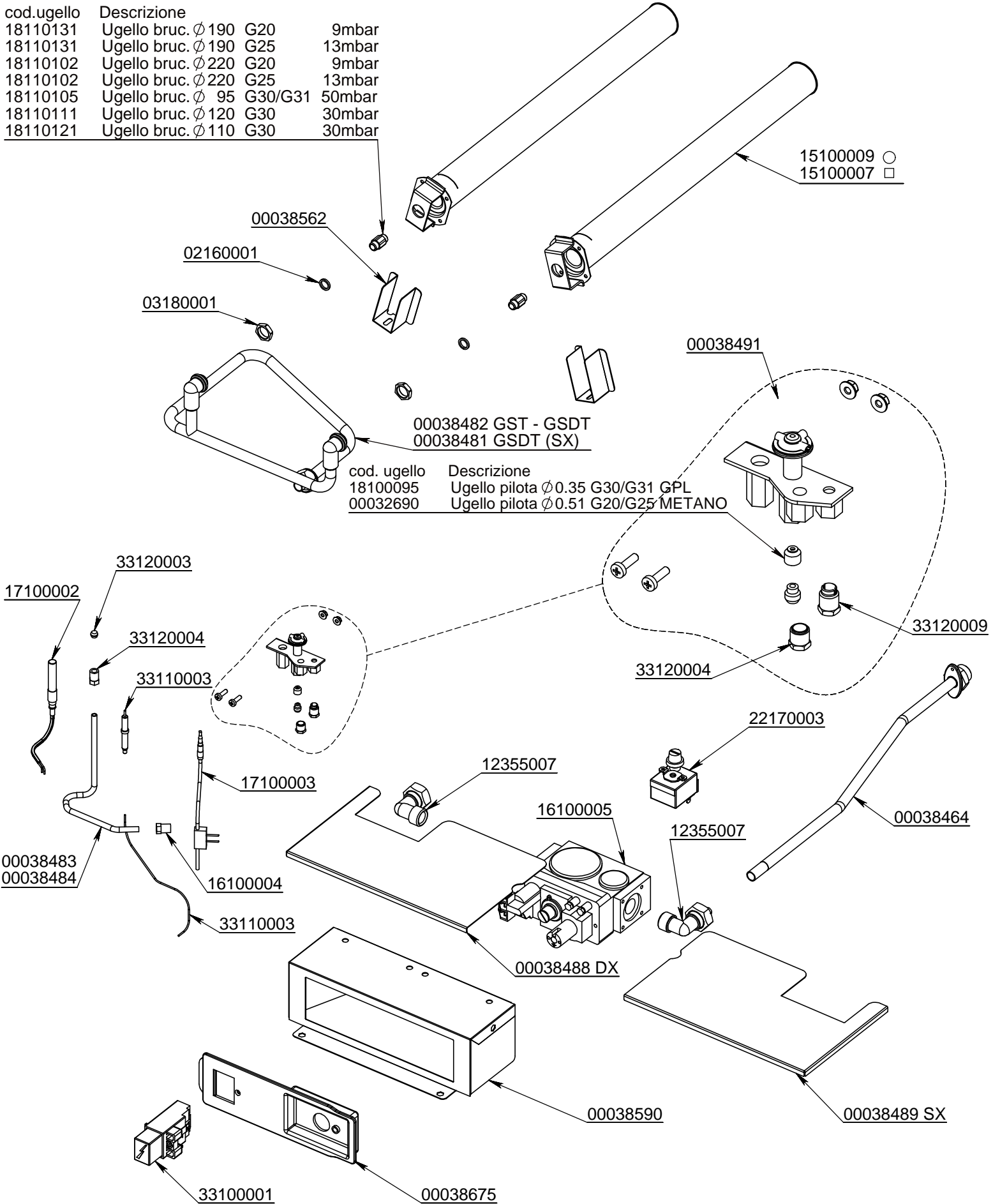
GSDT 12 ○

GSDT 20 □

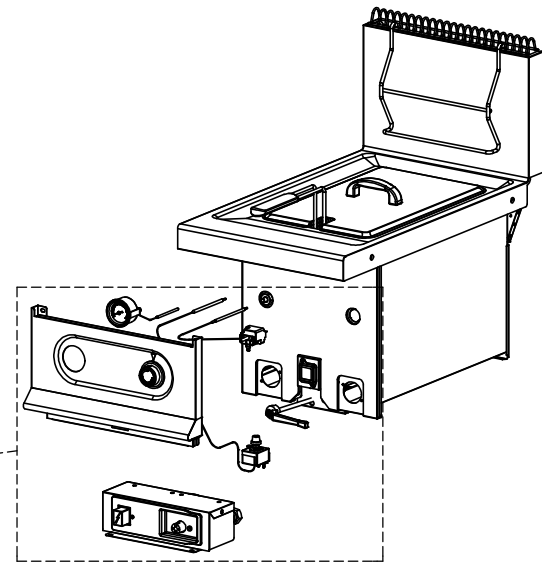
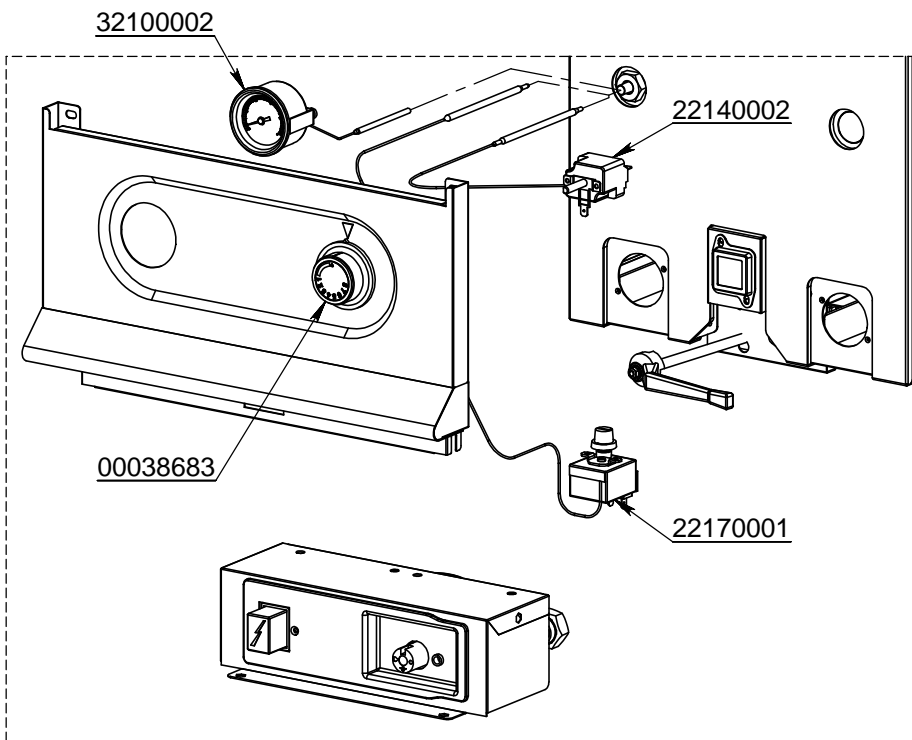
06/08 Rev.0



cod.ugello	Descrizione		
18110131	Ugello bruc. Ø 190 G20	9mbar	
18110131	Ugello bruc. Ø 190 G25	13mbar	
18110102	Ugello bruc. Ø 220 G20	9mbar	
18110102	Ugello bruc. Ø 220 G25	13mbar	
18110105	Ugello bruc. Ø 95 G30/G31	50mbar	
18110111	Ugello bruc. Ø 120 G30	30mbar	
18110121	Ugello bruc. Ø 110 G30	30mbar	



Versione con un porta bulbo



Versione con doppio porta bulbo

